

Fiche technique

Reflex sur réflecteur polarisé

Art. n°: 50150325
PRK35CL1.1/LG



Figure pouvant varier

Contenu

- Caractéristiques techniques
- Encombrement
- Raccordement électrique
- Diagrammes
- Commande et affichage
- Réflecteurs & adhésifs réfléchissants
- Code d'article
- Remarques
- Informations complémentaires
- Accessoires



Caractéristiques techniques

Données de base

Série	35C
Principe de fonctionnement	Principe de réflexion

Données optiques

Portée de fonctionnement	0,2 ... 20 m (portée garantie), Avec réflecteur TK(S) 100x100
Portée limite	0,15 ... 25 m (portée typique), Avec réflecteur TK(S) 100x100
Parcours du faisceau	Collimaté
Source lumineuse	Laser, Rouge
Longueur d'onde	650 nm
Classe laser	1, CEI/EN 60825-1:2014
Puissance laser max.	0,0043 W
Forme du signal d'émission	Pulsé
Durée d'impulsion	4,5 µs
Taille du spot lumineux [à la distance au capteur]	3 mm x 5 mm [1.000 mm]
Type de géométrie du spot lumineux	Elliptique
Erreur d'angle	Typ. ± 1,5°

Données électriques

Protection E/S	Protection contre l'inversion de polarité Protection contre les courts-circuits
----------------	--

Données de puissance

Tension d'alimentation U_N	10 ... 30 V, CC, Y compris l'ondulation résiduelle
Ondulation résiduelle	0 ... 15 %, d' U_N
Consommation	0 ... 20 mA

Sorties

Nombre de sorties de commutation numériques	2 pièce(s)
---	------------

Sorties de commutation

Type	Sortie de commutation numérique
Type de tension	CC
Courant de commutation, max.	100 mA
Tension de commutation	high : $\geq(U_N - 2,5 V)$ low : $\leq 2,5 V$

Sortie de commutation 1

Affectation	Connexion 1, brin 4
Organe de commutation	Transistor, Symétrique
Principe de commutation	IO-Link / à commutation claire (PNP)/ foncée (NPN)

Sortie de commutation 2

Affectation	Connexion 1, brin 2
Organe de commutation	Transistor, Symétrique
Principe de commutation	À commutation foncée (PNP)/claire (NPN)

Données temps de réaction

Fréquence de commutation	2.500 Hz
Temps de réaction	0,2 ms
Temps d'initialisation	300 ms

Interface

Type	IO-Link
------	---------

IO-Link

Mode COM	COM2
Profil	Smart Sensor Profil
Min. cycle time	COM2 = 2,3 ms
Frametype	2.5
Spécification	V1.1
Device ID	6140
SIO-Mode support	Oui

Connexion

Nombre de connexions	1 pièce(s)
----------------------	------------

Connexion 1

Fonction	Alimentation en tension Signal IN Signal OUT
Type de connexion	Câble
Longueur de câble	2.000 mm
Matériau de gaine	PVC
Couleur de câble	Noir
Nombre de brins	4 brins
Section des brins	0,2 mm ²

Données mécaniques

Dimensions (l x H x L)	18,8 mm x 55,3 mm x 32,4 mm
Matériau du boîtier	Inox
Boîtier en inox	AISI 316L, DIN X2CrNiMo17132, W. Nr1.4404
Matériau élément de commande	Plastique (POM Hostaform C9021, Copolyester Tritan TX1001), étanche à la diffusion
Rugosité du boîtier	Ra ≤ 0,8, Valeur typique pour le boîtier inox
Matériau de la fenêtre optique	Plastique (PMMA+) avec couche protectrice en indium anti-rayures
Poids net	120 g
Couleur du boîtier	Argent
Type de fixation	Fixation traversante Par pièce de fixation en option
Compatibilité des matériaux	CleanProof+ ECOLAB Johnson Diversey

Commande et affichage

Type d'affichage	LED
Nombre de LED	2 pièce(s)
Éléments de commande	Potentiomètre 270°
Fonction de l'élément de commande	Réglage de la sensibilité

Caractéristiques ambiantes

Température ambiante, fonctionnement	-40 ... 60 °C, (70 °C ≤ 15min)
Température ambiante, stockage	-40 ... 70 °C

Certifications

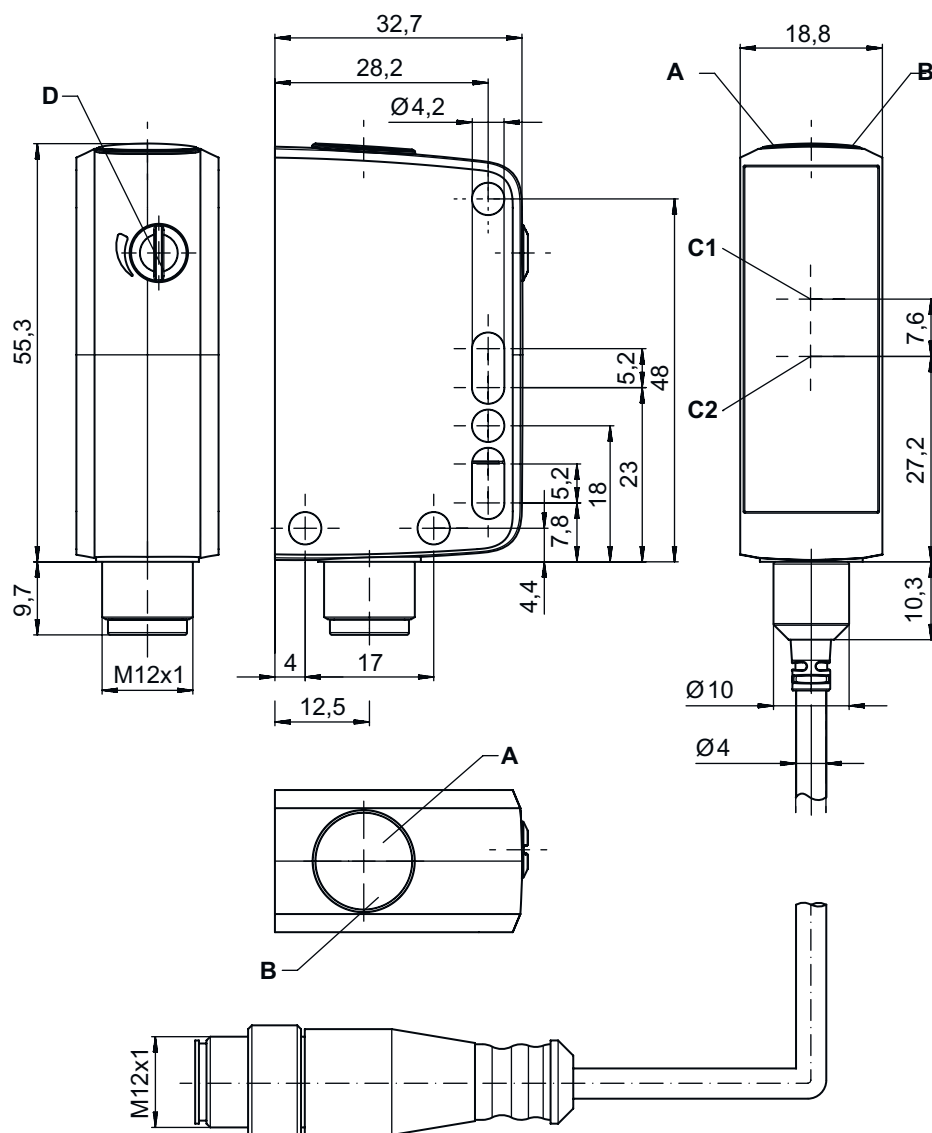
Indice de protection	IP 67 IP 68 IP 69K
Classe de protection	III
Homologations	c UL US
Normes de référence	CEI 60947-5-2

Caractéristiques techniques

Numéro de tarif douanier	85365019
ECLASS 5.1.4	27270902
ECLASS 8.0	27270902
ECLASS 9.0	27270902
ECLASS 10.0	27270902
ECLASS 11.0	27270902
ECLASS 12.0	27270902
ECLASS 13.0	27270902
ECLASS 14.0	27270902
ECLASS 15.0	27270902
ECLASS 16.0	27270902
ETIM 5.0	EC002717
ETIM 6.0	EC002717
ETIM 7.0	EC002717
ETIM 8.0	EC002717
ETIM 9.0	EC002717
ETIM 10.0	EC002717
UNSPSC 26.08	39121528

Encombrement

Toutes les dimensions sont en millimètres



- A LED verte
 B LED jaune
 C Axe optique
 D Potentiomètre

Raccordement électrique

Connexion 1

Fonction	Alimentation en tension Signal IN Signal OUT
Type de connexion	Câble
Longueur de câble	2.000 mm
Matériau de gaine	PVC
Couleur de câble	Noir
Nombre de brins	4 brins
Section des brins	0,2 mm ²

Raccordement électrique

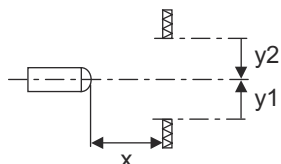
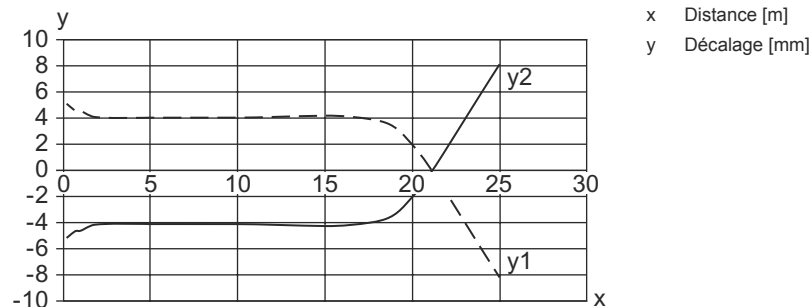
Couleur de brin

Affectation des brins

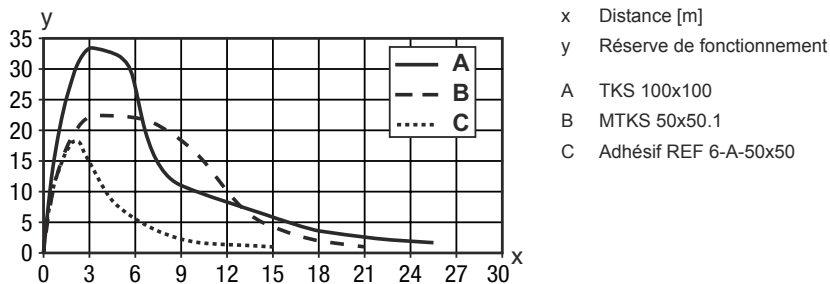
Brun	V+
Blanc	OUT 2
Bleu	GND
Noir	IO-Link / OUT 1

Diagrammes

Réaction typ. (TKS100x100)



Réserve de fonctionnement typ.



Commande et affichage

LED	Affichage	Signification
1	Lumière verte permanente	État prêt au fonctionnement
2	Lumière jaune permanente	Faisceau établi
	Jaune clignotante	Faisceau établi, pas de réserve de fonctionnement

Réflecteurs & adhésifs réfléchissants

	Art. n°	Désignation	Portée de fonctionnement Portée limite	Description
	50136824	MTKS 12x20M.5	0,2 ... 6 m 0,15 ... 7,5 m	Forme: Rectangulaire Taille des prismes triples: 0,3 mm Surface réfléchissante: 12 mm x 20 mm Matériau: Plastique Support: Inox Fixation: Fixation traversante Compatibilité des matériaux: Alcool, CleanProof+, ECOLAB, H2O2
	50106961	MTKS 14x23.P	0,2 ... 4 m 0,15 ... 5 m	Forme: Rectangulaire Taille des prismes triples: 12 mm Surface réfléchissante: 11 mm x 21 mm Matériau: Plastique Support: Plastique Désignation chimique du matériau: Polyester Fixation: Fixation traversante, À coller Compatibilité des matériaux: ECOLAB
	50151449	MTKS 20x20.SC	0,2 ... 0,6 m 0,15 ... 0,8 m	Forme: Rectangulaire Taille des prismes triples: 1,1 mm Surface réfléchissante: 20 mm x 20 mm Matériau: Plastique Support: Plastique Désignation chimique du matériau: Solidchem Fixation: Fixation traversante, À coller Compatibilité des matériaux: Alcool, ECOLAB, H2O2
	50117583	MTKS 50x50.1	0,15 ... 15 m 0,12 ... 18 m	Forme: Rectangulaire Taille des prismes triples: 1,2 mm Surface réfléchissante: 50 mm x 50 mm Matériau: Plastique Support: Plastique Désignation chimique du matériau: PMMA8N Fixation: Fixation traversante, À coller
	50136823	MTKS 7x7M.5	0,2 ... 3,5 m 0,15 ... 4 m	Forme: Rectangulaire Taille des prismes triples: 0,3 mm Surface réfléchissante: 7 mm x 7 mm Matériau: Plastique Support: Inox Fixation: Fixation traversante Compatibilité des matériaux: Alcool, CleanProof+, ECOLAB, H2O2
	50108300	REF 4-A-50x50	0,2 ... 2,2 m 0,15 ... 3 m	Forme: Rectangulaire Surface réfléchissante: 50 mm x 50 mm Matériau: Plastique Désignation chimique du matériau: PMMA Fixation: Autocollant
	50110192	REF 6-A-50x50	0,2 ... 10 m 0,15 ... 12 m	Forme: Rectangulaire Taille des prismes triples: 0,3 mm Surface réfléchissante: 50 mm x 50 mm Matériau: Plastique Désignation chimique du matériau: PMMA Fixation: Autocollant
	50116939	TK 10.P	0,15 ... 2,5 m 0,12 ... 3 m	Forme: Rond Taille des prismes triples: 1,5 mm Surface réfléchissante, diamètre: 8,5 mm Matériau: Plastique Support: Plastique Désignation chimique du matériau: Polyester Fixation: Il est possible de coller quelque chose à l'arrière Compatibilité des matériaux: ECOLAB

Réflecteurs & adhésifs réfléchissants

	Art. n°	Désignation	Portée de fonctionnement Portée limite	Description
	50022816	TKS 100X100	0,2 ... 20 m 0,15 ... 25 m	Forme: Rectangulaire Taille des prismes triples: 4 mm Surface réfléchissante: 96 mm x 96 mm Matériau: Plastique Support: Plastique Désignation chimique du matériau: PMMA8N Fixation: Fixation traversante, À coller
	50106958	TKS 20.P	0,15 ... 3,5 m 0,12 ... 4 m	Forme: Rond Taille des prismes triples: 2,3 mm Surface réfléchissante, diamètre: 17 mm Matériau: Plastique Support: Plastique Désignation chimique du matériau: Polyester Fixation: Vis sans tête M4 Compatibilité des matériaux: ECOLAB
	50081283	TKS 20X40	0,2 ... 9 m 0,15 ... 11 m	Forme: Rectangulaire Taille des prismes triples: 2,3 mm Surface réfléchissante: 16 mm x 38 mm Matériau: Plastique Support: Plastique Désignation chimique du matériau: PMMA8N Fixation: Fixation traversante, À coller
	50106960	TKS 20x40.P	0,15 ... 4 m 0,12 ... 5 m	Forme: Rectangulaire Taille des prismes triples: 2,3 mm Surface réfléchissante: 16 mm x 38 mm Matériau: Plastique Support: Plastique Désignation chimique du matériau: Polyester Fixation: Fixation traversante, À coller Compatibilité des matériaux: ECOLAB
	50040820	TKS 40X60	0,2 ... 15 m 0,15 ... 18 m	Forme: Rectangulaire Taille des prismes triples: 4 mm Surface réfléchissante: 37 mm x 56 mm Matériau: Plastique Support: Plastique Désignation chimique du matériau: PMMA8N Fixation: Fixation traversante, À coller
	50120538	TKS 40x60.1.AF	0,2 ... 14 m 0,18 ... 15,5 m	Modèle spécial: Revêtement antibuée Forme: Rectangulaire Taille des prismes triples: 2,3 mm Surface réfléchissante: 37 mm x 56 mm Matériau: Plastique Support: Plastique Désignation chimique du matériau: PMMA8N Fixation: Fixation traversante, À coller
	50136383	TKS 40x60.Chem	0,2 ... 9 m 0,18 ... 11 m	Forme: Rectangulaire Taille des prismes triples: 4 mm Surface réfléchissante: 37 mm x 56 mm Matériau: Plastique Support: Plastique Désignation chimique du matériau: PET Fixation: Fixation traversante, À coller Compatibilité des matériaux: Alcool, ECOLAB, H2O2
	50106957	TKS 40x60.P	0,15 ... 9 m 0,12 ... 11 m	Forme: Rectangulaire Taille des prismes triples: 4 mm Surface réfléchissante: 37 mm x 56 mm Matériau: Plastique Support: Plastique Désignation chimique du matériau: Polyester Fixation: Fixation traversante, À coller Compatibilité des matériaux: ECOLAB

Réflecteurs & adhésifs réfléchissants

	Art. n°	Désignation	Portée de fonctionnement Portée limite	Description
	50151448	TKS 50x50.1.SC	0,17 ... 5 m 0,15 ... 6 m	Forme: Rectangulaire Taille des prismes triples: 4 mm Surface réfléchissante: 51,3 mm x 51,2 mm Matériau: Plastique Support: Plastique Désignation chimique du matériau: Solidchem Fixation: À coller, Fixation traversante Compatibilité des matériaux: Alcool, ECOLAB, H2O2

Code d'article

Désignation d'article : **AAA35C d EE.GGH/iJ-K**

AAA35C	Principe de fonctionnement LS35C : émetteur de barrage photoélectrique LE35C : récepteur de barrage photoélectrique PRK35C : cellule reflex sur réflecteur avec filtre polarisant HT35C : cellule reflex à détection directe avec élimination de l'arrière-plan DRT35C : détecteur de référence dynamique
d	Type de lumière Ne s'applique pas : lumière rouge I : lumière infrarouge
EE	Source lumineuse Ne s'applique pas : LED PP : LED Power PinPoint® L1 : classe laser 1
GG	Équipement A : principe d'autocollimation (une lentille) D : détection d'objets sous film étirable X : variante Extended XL : spot lumineux très long TT : principe d'autocollimation (une lentille) pour les bouteilles hautement transparentes avec tracking R : portée étendue XXR : émetteur super power
H	Réglage de la portée 1 : potentiomètre 270° 2 : potentiomètre multitour 3 : auto-apprentissage par touche
i	Sortie de commutation / fonction OUT 1/IN : broche 4 ou brin noir X : broche non occupée 8 : entrée d'activation (activation avec signal high) L : interface IO-Link (mode SIO : PNP de fonction claire, NPN de fonction foncée) 4 : sortie à transistor PNP, fonction claire 6 : sortie de commutation push-pull (symétrique), PNP commutation claire, NPN commutation foncée 1 : IO-Link / à commutation claire (NPN)/foncée (PNP)
J	Sortie de commutation / fonction OUT 2/IN : broche 2 ou brin blanc T : apprentissage par bouton déporté G : sortie de commutation push-pull (symétrique), PNP commutation foncée, NPN commutation claire X : broche non occupée P : sortie à transistor PNP, fonction foncée 6 : sortie de commutation push-pull (symétrique), PNP commutation claire, NPN commutation foncée
K	Raccordement électrique Ne s'applique pas : câble, longueur standard 2000 mm, 4 brins 200-M12 : câble, longueur 200 mm avec connecteur M12, 4 pôles, axial (prise mâle) M12 : connecteur M12, 4 pôles (prise mâle)

Remarque



Vous trouverez une liste de tous les types d'appareil disponibles sur le site Internet de Leuze à l'adresse www.leuze.com.

Remarques

Respecter les directives d'utilisation conforme !	
	<ul style="list-style-type: none"> ↪ Le produit n'est pas un capteur de sécurité et ne sert pas à la protection des personnes. ↪ Le produit ne doit être mis en service que par des personnes qualifiées. ↪ Employez toujours le produit dans le respect des directives d'utilisation conforme.

AVERTISSEMENT ! RAYONNEMENT LASER – APPAREIL À LASER DE CLASSE 1	
	<p>Ne pas regarder dans le faisceau L'appareil satisfait aux exigences de la norme CEI/EN 60825-1:2014 imposées à un produit de la classe laser 1, ainsi qu'aux règlements de la norme U.S. 21 CFR 1040.10 avec les divergences données dans la Notice laser n°56 du 8 mai 2019.</p> <ul style="list-style-type: none"> ↪ Veuillez respecter les directives légales et locales de protection laser. ↪ Les interventions et modifications de l'appareil ne sont pas autorisées. L'appareil ne contient aucune pièce que l'utilisateur doit régler ou entretenir. Toute réparation doit exclusivement être réalisée par Leuze electronic GmbH + Co. KG.

Informations complémentaires

- Température ambiante, fonctionnement : +70 °C admissible seulement brièvement (≤ 15min)
- IP 69K seulement en combinaison avec un connecteur rond
- Source lumineuse : durée de vie moyenne de 50.000 h à une température ambiante de 25°C
- Somme des courants de sortie pour les deux sorties 100 mA

Accessoires

Connectique - Unité de branchement



	Art. n°	Désignation	Article	Description
	50144900	MD 798i-11-82/L5-2222	Maître IO-Link	Consommation, max.: 11.000 mA Interface: IO-Link, EtherNet IP, Modbus TCP, PROFINET, Reconnaissance automatique de protocole Connexions: 12 pièce(s) Connexions du capteur: 8 pièce(s) Indice de protection: IP 67, IP 65, IP 69K

Technique de fixation - Équerres de fixation

	Art. n°	Désignation	Article	Description
	50118543	BT 300M.5	Équerre de fixation	Modèle de pièce de fixation: Équerre en L Fixation, côté installation: Fixation traversante Fixation, côté appareil: À visser, Adapté aux vis M4 Type de pièce de fixation: Réglable Matériau: Inox

Accessoires

Technique de fixation - Fixations sur barre ronde

	Art. n°	Désignation	Article	Description
	50117252	BTU 300M-D12	Système de montage	Contenu: 2 vis M4 x 25, 2 vis M4 x 20, 4 rondelles Modèle de pièce de fixation: Système de montage Fixation, côté installation: Pour barre ronde 12 mm, Fixation par serrage sur tôle Fixation, côté appareil: À visser, Adapté aux vis M4 Type de pièce de fixation: Serrable, Pivotant 360°, Réglable Matériau: Métallique
	50120425	BTU 300M.5-D12	Système de montage	Contenu: 2 vis M4 x 25, 2 écrous de montage M4, 2 rondelles, 2 vis M4 x 20 Modèle de pièce de fixation: Système de montage Fixation, côté installation: Pour barre ronde 12 mm, Fixation par serrage sur tôle Fixation, côté appareil: À visser, Adapté aux vis M4 Type de pièce de fixation: Serrable, Pivotant 360°, Réglable Matériau: Inox

Remarque



Vous trouverez une liste de tous les accessoires disponibles sur le site Internet de Leuze sous l'onglet Téléchargement de la page de détail de l'article.