

Fiche technique

Interrupteur de position de sécurité

Art. n°: 63000300

S300-M0C3-M20-15

Contenu

- Caractéristiques techniques
- Encombrement
- Raccordement électrique
- Schémas de connexions
- Remarques



Figure pouvant varier



Caractéristiques techniques

Données de base

Série	S300
-------	------

Fonctions

Fonctions	Dispositif de verrouillage sans interverrouillage selon EN ISO 14119 Intégration technique en matière de commande jusqu'à la catégorie 4 selon EN ISO 13849-1
-----------	--

Caractéristiques

Durée d'utilisation T_M	20 années, EN ISO 13849-1
$B10_d$	40.000.000 nombre de cycles

Données électriques

Catégorie d'utilisation pour DC-13	U_e / I_e : 24 V / 6 A, 125 V / 1,1 A, 250 V / 0,4 A, EN 60947-5-1
Catégorie d'utilisation pour AC-15	U_e / I_e : 250 V / 6 A, 400 V / 4 A, 500 V / 1 A, EN 60947-5-1
Attribution des contacts	1NF + 1NO
Ouverture des contacts	En serrage par adhérence, forcé
Protection contre les courts-circuits	500 V, 10 A, type aM, CEI 60269-1
Protection contre les contacts accidentels	Mise à la terre

Données de puissance

Tension d'isolement assignée	500 V CA, 600 V CC
Courant thermique conventionnel max.	10 A

Connexion

Nombre de connexions	1 pièce(s)
Nombre d'entrées de câble	3 pièce(s)

Connexion 1

Fonction	Connexion de contact
Type de connexion	Borne
Type de borne	Borne à vis
Nombre de pôles	4 pôles

Propriétés du câble

Section de raccord	1 x 0,5 mm ² à 2 x 2,5 mm ² , cordon
--------------------	--

Données mécaniques

Forme	Cubique
Dimensions (l x H x L)	56 mm x 33 mm x 107 mm
Matériau du boîtier	Métallique
Boîtier métallique	Zamak
Matériau du contact électrique	Alliage d'argent
Poids net	251 g
Couleur du boîtier	Gris
Type de fixation	Fixation traversante
Type d'entrée de câble	M20 x 1,5
Type de commutateur	Dispositif de verrouillage sans interverrouillage, ISO 14119
Principe de commutation	Contact à ressort
Direction de commande	Des deux côtés
Directions de commande d'approche	1 x haut 4 x côté (90°)
Vitesse d'approche pour angle d'incidence de 15°	0,00004 ... 1 m/s
Vitesse d'approche pour angle d'incidence de 30°	0,00002 ... 0,5 m/s
Vitesse d'approche pour angle d'incidence de 45°	0,00001 ... 0,3 m/s
Durée de vie mécanique	20.000.000 jeux de commande, CEI 6047-5-1 cycles de commut.
Fréquence de commande max.	3.600 par heure, CEI 6047-5-1
Organe de commande	Organe de commande à poussoir
Force de commande min.	11 N
Logement de l'organe de commande	Sans

Caractéristiques ambiantes

Température ambiante, fonctionnement	-25 ... 80 °C
Degré d'encrassement	3, EN 60947-1

Certifications

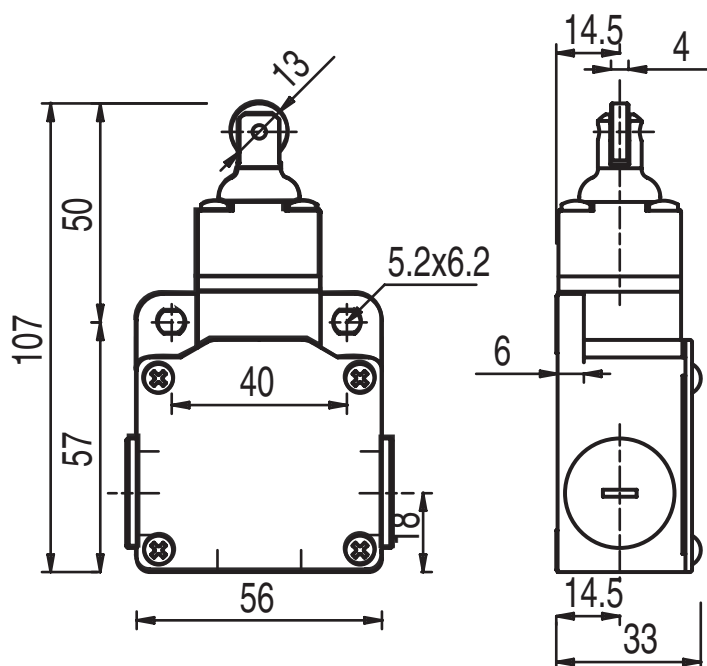
Indice de protection	IP 67
Homologations	c UL US IMQ

Classification

Numéro de tarif douanier	85369095
ECLASS 5.1.4	27272601
ECLASS 8.0	27272601
ECLASS 9.0	27272601
ECLASS 10.0	27272601
ECLASS 11.0	27272601
ECLASS 12.0	27272601
ECLASS 13.0	27272601
ECLASS 14.0	27272601
ECLASS 15.0	27272601
ECLASS 16.0	27272601
ETIM 5.0	EC000030
ETIM 6.0	EC000030
ETIM 7.0	EC000030
ETIM 8.0	EC000030
ETIM 9.0	EC000030
ETIM 10.0	EC000030
UNSPSC 26.08	39122205

Encombrement

Toutes les dimensions sont en millimètres



Raccordement électrique

Connexion 1

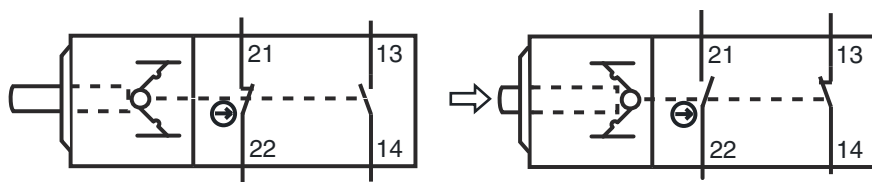
Fonction	Connexion de contact
Type de connexion	Borne
Type de borne	Borne à vis
Nombre de pôles	4 pôles

Borne

Affectation

21	NF
22	NF
13	NO
14	NO

Schémas de connexions



Remarques



Respecter les directives d'utilisation conforme !



- ↪ Le produit ne doit être mis en service que par des personnes qualifiées.
- ↪ Employez toujours le produit dans le respect des directives d'utilisation conforme.