

## Fiche technique

### Câble de raccordement

Art. n°: 548520  
CB-D15E-5000S-11GF

#### Contenu

- Caractéristiques techniques
- Raccordement électrique

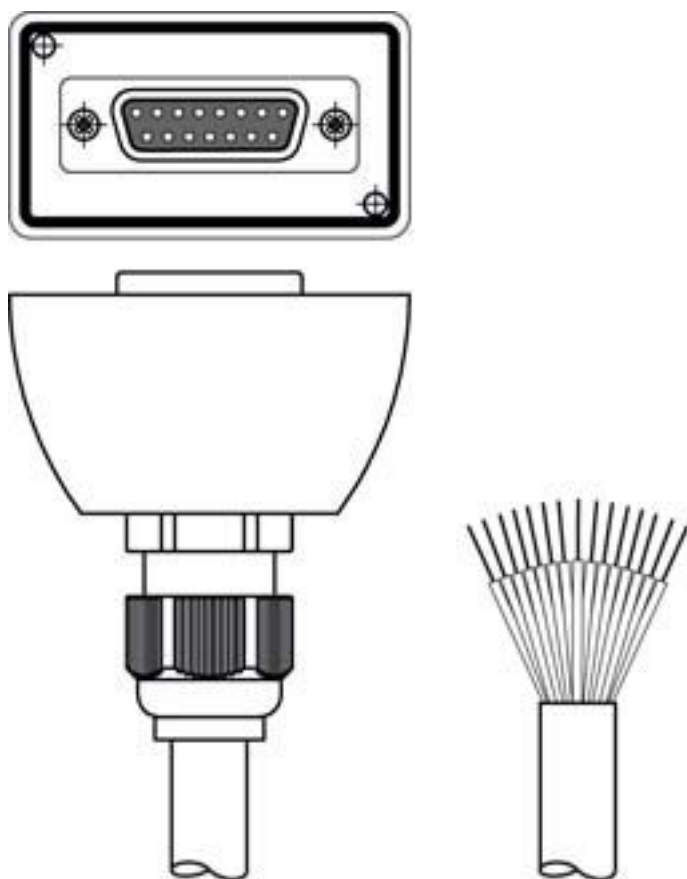


Figure pouvant varier



## Caractéristiques techniques

### Données de base

Application	Résistant à l'huile/aux lubrifiants
Mémoire de paramètres	Oui

### Données électriques

#### Données de puissance

Tension de fonctionnement	30 V CA/CC
---------------------------	------------

### Connexion

#### Connexion 1

Type de connexion	Sub-D
Connecteur rond, LED	Non
Type	Prise femelle
Nombre de pôles	15 pôles
Modèle	Axiale

#### Connexion 2

Type de connexion	Extrémité libre
-------------------	-----------------

#### Propriétés du câble

Nombre de brins	11 pièce(s)
Couleur de la gaine	Noir
Blindé	Oui
Modèle de câble	Câble de raccordement (ouvert d'un côté)
Diamètre (extérieur) du câble	8,7 mm
Longueur de câble	5.000 mm
Matériau de gaine	PUR
Possibilité d'utilisation sur chaîne d'entraînement	Non

### Données mécaniques

Poids net	598 g
-----------	-------

### Commande et affichage

### Certifications

Brevets américains	US 7,696,468 B
--------------------	----------------

### Classification

Numéro de tarif douanier	85444290
ECLASS 5.1.4	27279201
ECLASS 8.0	27279218
ECLASS 9.0	27060311
ECLASS 10.0	27060311
ECLASS 11.0	27060311
ECLASS 12.0	27060311
ECLASS 13.0	27060311
ECLASS 14.0	27060311
ECLASS 15.0	27060311
ECLASS 16.0	27060311
ETIM 5.0	EC001855
ETIM 6.0	EC001855
ETIM 7.0	EC001855
ETIM 8.0	EC001855
ETIM 9.0	EC001855
ETIM 10.0	EC001855
UNSPSC 26.08	26121604

## Raccordement électrique

### Connexion 1

Type de connexion	Sub-D
Connecteur rond, LED	Non
Type	Prise femelle
Nombre de pôles	15 pôles
Modèle	Axiale

### Connexion 2

Type de connexion	Extrémité libre
-------------------	-----------------