

## Scheda tecnica dati

### Laser scanner

Cod. art.: 50153047

ROD 508



La figura può variare

#### Contenuto

- Dati tecnici
- Disegni quotati
- Collegamento elettrico
- Avvisi
- Accessori



Ethernet



## Dati tecnici

### Dati di base

<b>Serie</b>	ROD 500
<b>Applicazione</b>	Controllo dei contenitori Misura dei contorni Navigazione

### Funzioni

<b>Funzioni</b>	Emissione del valore della distanza e dell'ampiezza del segnale per segmento angolare
-----------------	---

### Dati ottici

<b>Portata di esercizio</b>	0,08 ... 25 m
<b>Sorgente luminosa</b>	Laser, Infrarosso
<b>Lunghezza d'onda</b>	905 nm
<b>Classe laser</b>	1, IEC/EN 60825-1:2014
<b>Risoluzione angolare</b>	0,025° a 10 Hz 0,05° a 20 Hz 0,1° a 40 Hz 0,2° a 50 Hz 0,2° a 80 Hz
<b>Intervallo angolare</b>	275 °

### Dati di misura

<b>Campo di rilevamento</b>	0,08 ... 25 m, Remissione > 90% 7 m con 1,8% di riflessione 15 m con 10% di riflessione 25 m con 90% di riflessione
<b>Precisione di misura</b>	
<b>Errore sistematico</b>	±10 mm
<b>Errore statistico (1σ)</b>	≤ 5 mm (0,08 – 7 m) ≤ 10 mm (7 – 15 m) ≤ 6 mm (0,08 - 25 m) per riflettori

### Dati elettrici

<b>Circuito di protezione</b>	Protezione contro i cortocircuiti trasversali Protezione dalla sovratensione
<b>Dati di potenza</b>	
<b>Tensione di alimentazione U<sub>B</sub></b>	12 ... 24 V, CC, -10 ... 30 %

### Comportamento temporale

<b>Tempo di risposta</b>	12,5 ... 100 ms
--------------------------	-----------------

### Interfaccia di assistenza

<b>Tipo</b>	Ethernet
<b>Ethernet</b>	
<b>Funzione</b>	Configurazione/parametrizzazione Diagnostica Visualizzazione del profilo di misura
<b>Collegamento</b>	Connettore M12, 4 poli, codifica D

### Collegamento

<b>Numero di collegamenti</b>	2 pezzo(i)
-------------------------------	------------

### Collegamento 1

<b>Funzione</b>	Interfaccia verso la macchina
<b>Tipo di collegamento</b>	Connettore circolare
<b>Grandezza della filettatura</b>	M12
<b>Tipo</b>	male
<b>Materiale</b>	Metallo
<b>Numero di poli</b>	12 poli
<b>Codifica</b>	Codifica A

### Collegamento 2

<b>Funzione</b>	Interfaccia dati Trasmissione del valore di misura tramite TCP/IP e UDP (potenza del segnale, distanza e immagine di processo)
<b>Tipo di collegamento</b>	Connettore circolare
<b>Grandezza della filettatura</b>	M12
<b>Tipo</b>	female
<b>Materiale</b>	Metallo
<b>Numero di poli</b>	4 poli
<b>Codifica</b>	Codifica D

### Dati meccanici

<b>Dimensioni (P x H x L)</b>	80 mm x 80 mm x 85 mm
<b>Materiale dell'alloggiamento</b>	Metallo Plastica
<b>Alloggiamento in metallo</b>	Zinco pressofuso
<b>Materiale della copertura della lente</b>	Plastica
<b>Peso netto</b>	630 g
<b>Colore dell'alloggiamento</b>	Argento Rosso, RAL 3000
<b>Tipo di fissaggio</b>	Fissaggio passante Mediante elemento di fissaggio opzionale Piastra di montaggio

### Comando e visualizzazione

<b>Avviso</b>	Per ulteriori dettagli sull'assegnazione dei segmenti del circuito LED, consultare le istruzioni per l'uso all'indirizzo <a href="http://www.leuze.com">www.leuze.com</a> .
---------------	---

### Dati ambientali

<b>Temperatura ambiente, funzionamento</b>	-30 ... 60 °C
<b>Temperatura ambiente, stoccaggio</b>	-40 ... 70 °C
<b>Umidità relativa (non condensante)</b>	0 ... 95 %

### Certificazioni

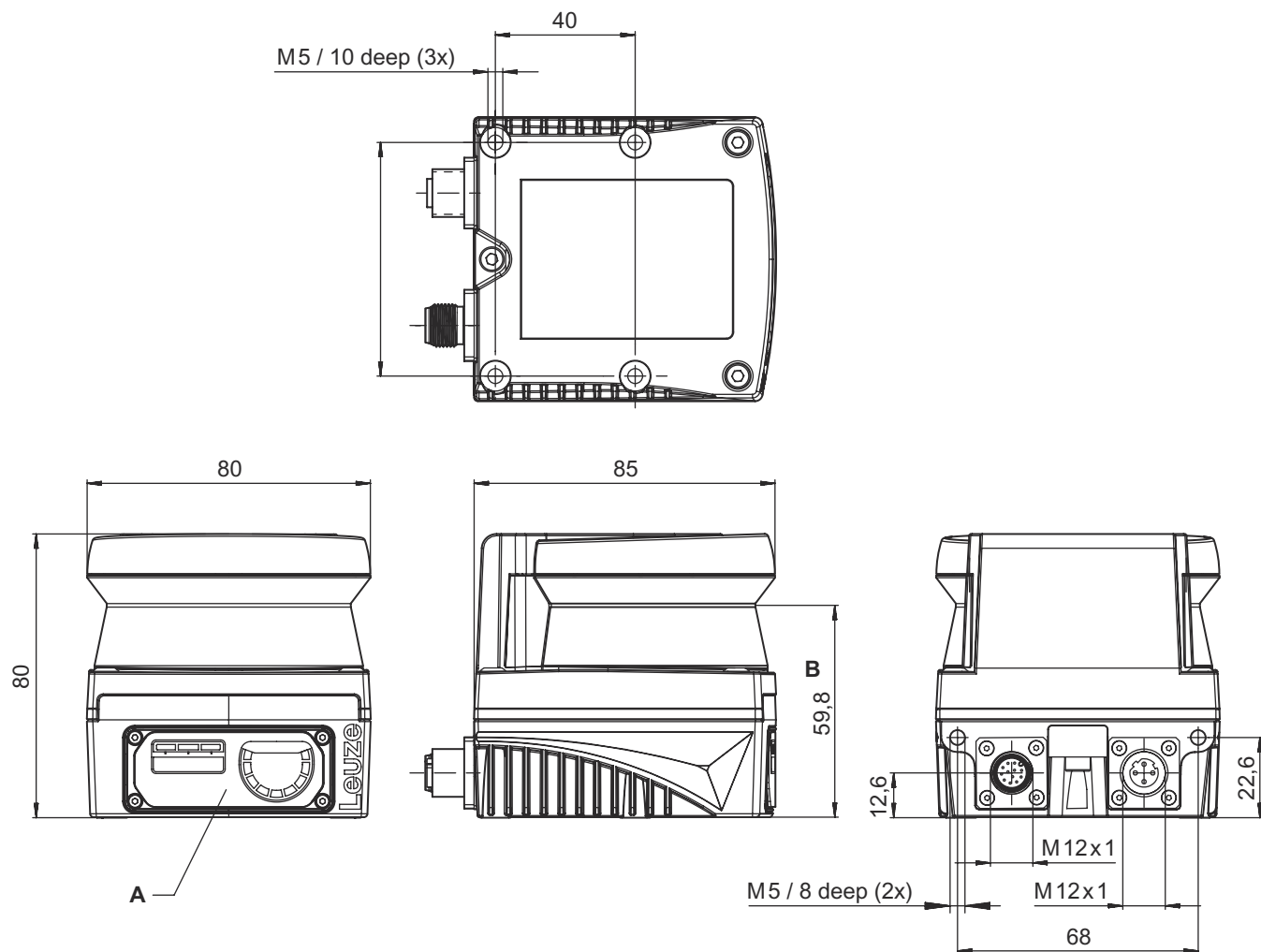
<b>Grado di protezione</b>	IP 67
<b>Classe di protezione</b>	III

## Dati tecnici

Voce tariffaria doganale	85365019
ECLASS 5.1.4	27270990
ECLASS 8.0	27270913
ECLASS 9.0	27270913
ECLASS 10.0	27270913
ECLASS 11.0	27270913
ECLASS 12.0	27270913
ECLASS 13.0	27270913
ECLASS 14.0	27270913
ECLASS 15.0	27270913
ECLASS 16.0	27270913
ETIM 5.0	EC002550
ETIM 6.0	EC002550
ETIM 7.0	EC002550
ETIM 8.0	EC002550
ETIM 9.0	EC002550
ETIM 10.0	EC002550
UNSPSC 26.08	39121528

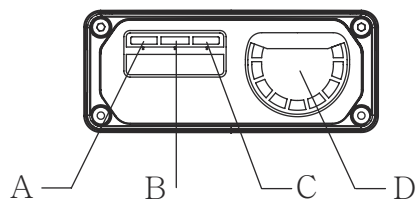
## Disegni quotati

Tutte le dimensioni in millimetri



- A LED di stato
- B Livello di scansione

### LED di stato



- A Alimentazione di tensione
- B Ethernet
- C Errore
- D Indicatore di imbrattamento

## Collegamento elettrico

### Collegamento 1

Funzione	Interfaccia verso la macchina
Tipo di collegamento	Connettore circolare
Grandezza della filettatura	M12
Tipo	male
Materiale	Metallo
Numero di poli	12 poli
Codifica	Codifica A
Alloggiamento del connettore	FE/SHIELD

#### Pin Assegnazione dei pin

Pin	Assegnazione dei pin
1	OUT 1 WARNING
2	+24 V CC
3	n.c.
4	n.c.
5	OUT ERROR
6	n.c.
7	0 V CC
8	n.c.
9	n.c.
10	n.c.
11	n.c.
12	n.c.



### Collegamento 2

Funzione	Interfaccia dati Trasmissione del valore di misura tramite TCP/IP e UDP (potenza del segnale, distanza e immagine di processo)
Tipo di collegamento	Connettore circolare
Grandezza della filettatura	M12
Tipo	femile
Materiale	Metallo
Numero di poli	4 poli
Codifica	Codifica D
Alloggiamento del connettore	FE/SHIELD

#### Pin Assegnazione dei pin

Pin	Assegnazione dei pin
1	TD+
2	RD+
3	TD-
4	RD-



## Avvisi



**Rispettare l'uso previsto!**



- ☞ Il prodotto deve essere messo in servizio solo da personale qualificato.
- ☞ Utilizzare il prodotto solo conformemente all'uso previsto.

## Avvisi



### ATTENZIONE! RADIAZIONE LASER - APPARECCHIO LASER DI CLASSE 1



Il dispositivo soddisfa i requisiti conformemente alla IEC/EN 60825-1:2014 per un prodotto della **classe laser 1** nonché le disposizioni previste dalla U.S. 21 CFR 1040.10 ad eccezione delle differenze previste dalla Laser Notice No. 56 dell'08/05/2019.

☞ Rispettare le norme generali e locali in vigore sulla protezione per dispositivi laser.

☞ Interventi e modifiche sul dispositivo non sono consentiti.

Il dispositivo non contiene componenti che possono essere regolati o sottoposti a manutenzione dall'utente.  
Tutte le riparazioni devono essere effettuate esclusivamente da Leuze electronic GmbH + Co. KG.

### Download



I documenti di riferimento possono essere consultati in Internet all'indirizzo [www.leuze.com](http://www.leuze.com).


☞ Aprire il sito Internet Leuze su [www.leuze.com](http://www.leuze.com)

☞ Come termine di ricerca inserire il codice di designazione o il codice articolo del dispositivo.

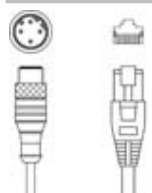
☞ I documenti di riferimento sono disponibili nella pagina prodotto del dispositivo nel registro **Download**.

## Accessori

### Sistemi di connessione - Cavi di collegamento

	Cod. art.	Designazione	Articolo	Descrizione
 	50130282	KD S-M12-CA-P1-050	Cavo di collegamento	Applicazione: Resistenza ad olio e lubrificanti Collegamento 1: Connettore circolare, M12, Assiale, female, Codifica A, 12 poli Connettore circolare, LED: No Collegamento 2: A cablare Schermato: Sì Lunghezza cavo: 5.000 mm Materiale della guaina: PUR


### Sistemi di connessione - Cavi di interconnessione

	Cod. art.	Designazione	Articolo	Descrizione
 	50135081	KSS ET-M12-4A-RJ45-A-P7-050	Cavo di interconnessione	Applicazione: Resistenza ad olio e lubrificanti Idoneo per interfaccia: Ethernet Collegamento 1: Connettore circolare, M12, Assiale, male, Codifica D, 4 poli Collegamento 2: RJ45 Schermato: Sì Lunghezza cavo: 5.000 mm Materiale della guaina: PUR


### Sistemi di connessione - Adattatori

	Cod. art.	Designazione	Articolo	Descrizione
	50149892	D U-M12-CA-K PWR27	Adattatore	Numero di collegamenti: 2 pezzo(i) Collegamento 1: Connettore circolare, M12, Assiale, female, Codifica A, 12 poli Collegamento 2: Presa jack

## Accessori

	Cod. art.	Designazione	Articolo	Descrizione
	50110748	NT 24-24W	Alimentatore	Tipo di alimentatore: Alimentatore a spina Uscita: 24 V CC, 1 A Ingresso: 110 ... 240 V CA, 50 ... 60 Hz

## Tecnica di fissaggio - Staffe di fissaggio

	Cod. art.	Designazione	Articolo	Descrizione
	50153212	BTU 510M-Set	Sistema di montaggio	Idoneo per: Laser scanner ROD 300, ROD 500 Modello: Sistema di montaggio, possibilità di regolazione su 2 assi Tipo di fissaggio, lato impianto: Fissaggio passante Tipo di fissaggio, lato dispositivo: Avvitabile Campo di oscillazione: -5 ... 5 ° Materiale: Acciaio, zincato

### Avviso



È possibile trovare una lista con tutti gli accessori disponibili sul sito di Leuze nel registro Download della pagina di dettaglio del prodotto.