

Scheda tecnica dati

Sensore ottico della distanza

Cod. art.: 50106733

ODSLR 96B M/V6-2000-S12

Contenuto

- Dati tecnici
- Disegni quotati
- Collegamento elettrico
- Accessori



La figura può variare



CDRH



Dati tecnici

Dati di base

Serie	96
Tipo di sistema di tasteggio	Rispetto ad un oggetto

Dati ottici

Sorgente luminosa 1	Laser, Rosso
Classe laser	2, IEC/EN 60825-1:2014
Sorgente luminosa 2	LED, Rosso
Lunghezza d'onda	624 nm
Grandezza del punto luminoso [alla distanza dal sensore]	2 mm x 6 mm
Tipo di geometria del punto luminoso	Rettangolare

Dati di misura

Campo di misura	60 ... 2.000 mm
Risoluzione	1,0 ... 5,0 mm
Precisione, zona vicina	2 %
Precisione, zona lontana	1,5 %
Precisione, zona vicina	60 ... 200 mm
Valore di riferimento precisione	Distanza di misura
Precisione di ripetizione	0,5 %
Valore di riferimento: precisione di ripetizione	Distanza di misura
Tempo di misura	1 ... 5 ms
Deriva termica	0,02 %/K
Referenziamento	No
Comportamento bianco/nero	1 %
Principio di misura della distanza ottico	Triangolazione

Dati elettrici

Circuito di protezione	Protezione contro i cortocircuiti Protezione contro i transienti rapidi Protezione contro l'inversione di polarità
------------------------	--

Dati di potenza

Tensione di alimentazione U_B	18 ... 30 V, CC
Ripple residuo	0 ... 15 %, di U_B
Corrente a vuoto	0 ... 150 mA

Ingressi

Numero di ingressi di commutazione digitali	1 pezzo(i)
---	------------

Ingressi di commutazione

Tipo	Ingresso di commutazione digitale
------	-----------------------------------

Ingresso di commutazione digitale 1

Funzione	Programmabile(i)
----------	------------------

Ingressi di apprendimento

Tipo di tensione	CC
Tensione di commutazione	high: $\geq(U_B-2V)$

Uscite

Numero di uscite analogiche	1 pezzo(i)
Numero uscite di commutazione digitali	1 pezzo(i)

Uscite analogiche

Uscita analogica 1

Tipo	Tensione
------	----------

Uscite di commutazione

Tipo	Uscita di commutazione digitale
Tensione di commutazione	high: $\geq(U_B-2V)$

Uscita di commutazione 1

Elemento di commutazione	Transistor, Push-pull
--------------------------	-----------------------

Comportamento temporale

Collegamento

Numero di collegamenti	1 pezzo(i)
------------------------	------------

Collegamento 1

Funzione	Alimentazione di tensione Segnale IN Segnale OUT
Tipo di collegamento	Connettore circolare
Grandezza della filettatura	M12
Tipo	male
Materiale	Metallo
Numero di poli	5 poli
Codifica	Codifica A

Dati meccanici

Forma costruttiva	Cubica
Dimensioni (P x H x L)	30 mm x 90 mm x 70 mm
Materiale dell'alloggiamento	Metallo
Alloggiamento in metallo	Zinco pressofuso
Materiale della copertura della lente	Vetro
Peso netto	380 g
Colore dell'alloggiamento	Rosso
Tipo di fissaggio	Fissaggio passante Mediante elemento di fissaggio opzionale

Comando e visualizzazione

Tipo di visualizzazione	Display OLED LED
Tipo di configurazione/parametrizzazione	Software
Elementi di controllo	Software PC Tastiera a membrana

Dati ambientali

Temperatura ambiente, funzionamento	-20 ... 50 °C
Temperatura ambiente, stoccaggio	-30 ... 70 °C

Certificazioni

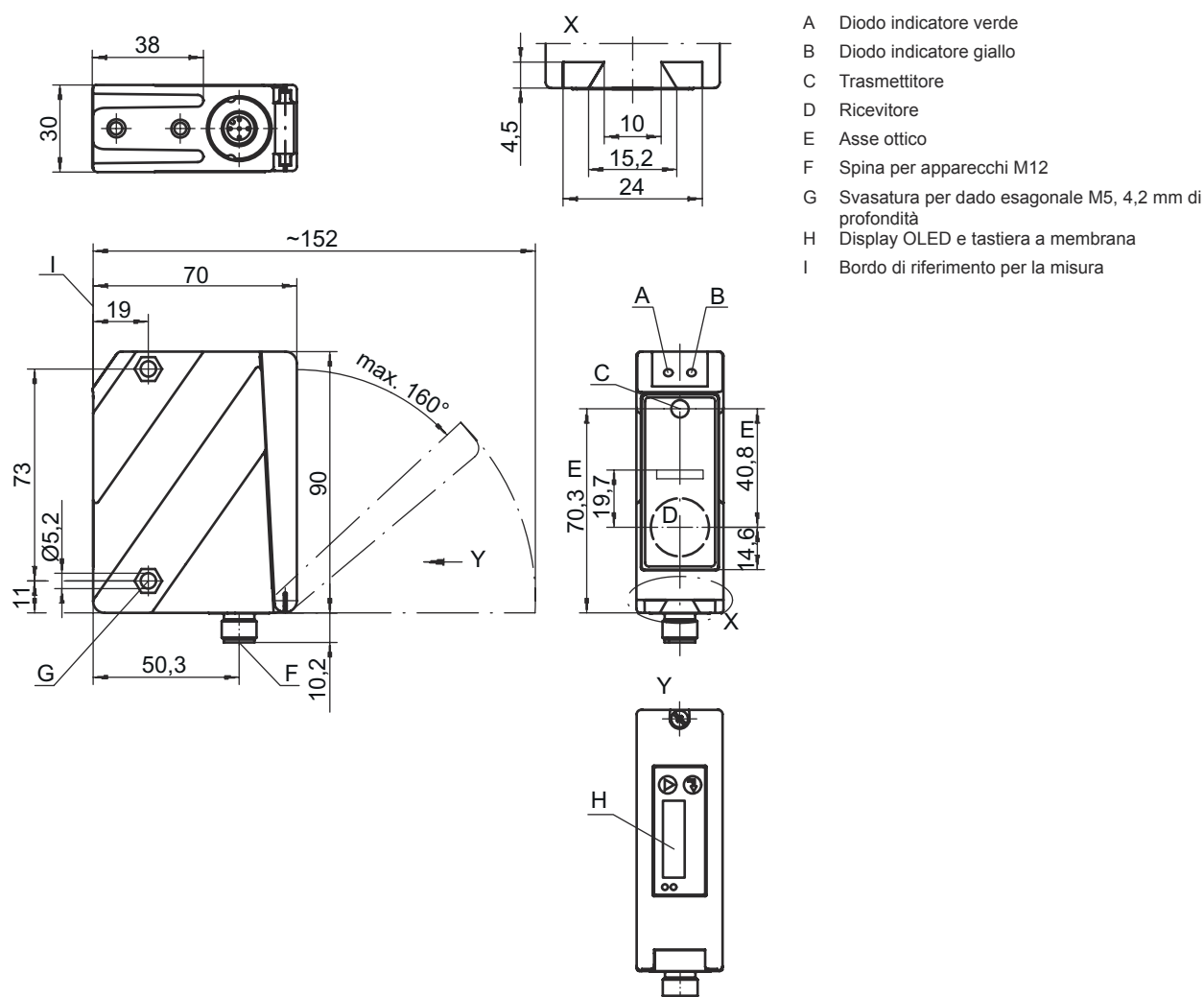
Grado di protezione	IP 67 IP 69K
Classe di protezione	II
Omologazioni	c UL US
Norme di riferimento	IEC 60947-5-2

Dati tecnici

Voce tariffaria doganale	90318020
ECLASS 5.1.4	27270801
ECLASS 8.0	27270801
ECLASS 9.0	27270801
ECLASS 10.0	27270801
ECLASS 11.0	27270801
ECLASS 12.0	27270916
ECLASS 13.0	27270916
ECLASS 14.0	27270916
ECLASS 15.0	27270916
ECLASS 16.0	27270916
ETIM 5.0	EC001825
ETIM 6.0	EC001825
ETIM 7.0	EC001825
ETIM 8.0	EC001825
ETIM 9.0	EC001825
ETIM 10.0	EC001825
UNSPSC 26.08	39121528

Disegni quotati

Tutte le dimensioni in millimetri



- A Diodo indicatore verde
- B Diodo indicatore giallo
- C Trasmettitore
- D Ricevitore
- E Asse ottico
- F Spina per apparecchi M12
- G Svasatura per dado esagonale M5, 4,2 mm di profondità
- H Display OLED e tastiera a membrana
- I Bordo di riferimento per la misura





Collegamento elettrico

Collegamento 1

Funzione	Alimentazione di tensione
	Segnale IN
	Segnale OUT
Tipo di collegamento	Connettore circolare
Grandezza della filettatura	M12
Tipo	male
Materiale	Metallo
Numero di poli	5 poli
Codifica	Codifica A

Accessori

Sistemi di connessione - Cavi di collegamento

	Cod. art.	Designazione	Articolo	Descrizione
	50133855	KD S-M12-5A-V1-020	Cavo di collegamento	Applicazione: Resistenza alle sostanze chimiche Collegamento 1: Connettore circolare, M12, Assiale, female, Codifica A, 5 poli Connettore circolare, LED: No Collegamento 2: A cablare Schermato: Sì Lunghezza cavo: 2.000 mm Materiale della guaina: PVC
	50133856	KD S-M12-5A-V1-050	Cavo di collegamento	Applicazione: Resistenza alle sostanze chimiche Collegamento 1: Connettore circolare, M12, Assiale, female, Codifica A, 5 poli Connettore circolare, LED: No Collegamento 2: A cablare Schermato: Sì Lunghezza cavo: 5.000 mm Materiale della guaina: PVC
	50132077	KD U-M12-5A-V1-020	Cavo di collegamento	Applicazione: Resistenza alle sostanze chimiche Collegamento 1: Connettore circolare, M12, Assiale, female, Codifica A, 5 poli Connettore circolare, LED: No Collegamento 2: A cablare Schermato: No Lunghezza cavo: 2.000 mm Materiale della guaina: PVC
	50133842	KD U-M12-5W-V1-020	Cavo di collegamento	Applicazione: Resistenza alle sostanze chimiche Collegamento 1: Connettore circolare, M12, Angolare, female, Codifica A, 5 poli Connettore circolare, LED: No Collegamento 2: A cablare Schermato: No Lunghezza cavo: 2.000 mm Materiale della guaina: PVC

Tecnica di fissaggio - Staffe di fissaggio


	Cod. art.	Designazione	Articolo	Descrizione
	50025570	BT 96	Elemento di fissaggio	Modello di elemento di fissaggio: Angolo ad L Fissaggio, lato impianto: Fissaggio passante Fissaggio, lato dispositivo: Avvitabile Tipo di elemento di fissaggio: Rigido Materiale: Metallo

Tecnica di fissaggio - Fissaggi su barra tonda

	Cod. art.	Designazione	Articolo	Descrizione
	50082084	BT 450.1-96	Elemento di fissaggio	Modello di elemento di fissaggio: Sistema di montaggio Fissaggio, lato impianto: Per barra tonda 10 mm Fissaggio, lato dispositivo: Avvitabile Tipo di elemento di fissaggio: Orientabile di 360°, Regolabile Materiale: Metallo

Accessori

Dispositivi di parametrizzazione

	Cod. art.	Designazione	Articolo	Descrizione
	50107223	UPG 10	Adattatore di parametrizzazione	Funzioni: Dispositivo di configurazione e test

Avviso



È possibile trovare una lista con tutti gli accessori disponibili sul sito di Leuze nel registro Download della pagina di dettaglio del prodotto.