

## Fiche technique

### Montant

Art. n°: 549620

DC-900-S2

#### Contenu

- Caractéristiques techniques
- Encombrement
- Accessoires



Figure pouvant varier

## Caractéristiques techniques

### Données de base

|                             |  |
|-----------------------------|--|
| Série                       | CC   |
| Contenu                     | Fixation par serrage BT-P40, 2   |
| Adapté pour                 | Barrages immatériels multifaisceaux de sécurité MLD 500, MLD 300<br>Barrières immatérielles de sécurité MLC 500, MLC 300 |
| Type de colonnes et miroirs | Montant  |

### Fonctions

|           |  |
|-----------|--|
| Fonctions | Montage et protection des barrières immatérielles et barrages immatériels multifaisceaux<br>Réglable, 2 directions |
|-----------|--|

### Données mécaniques

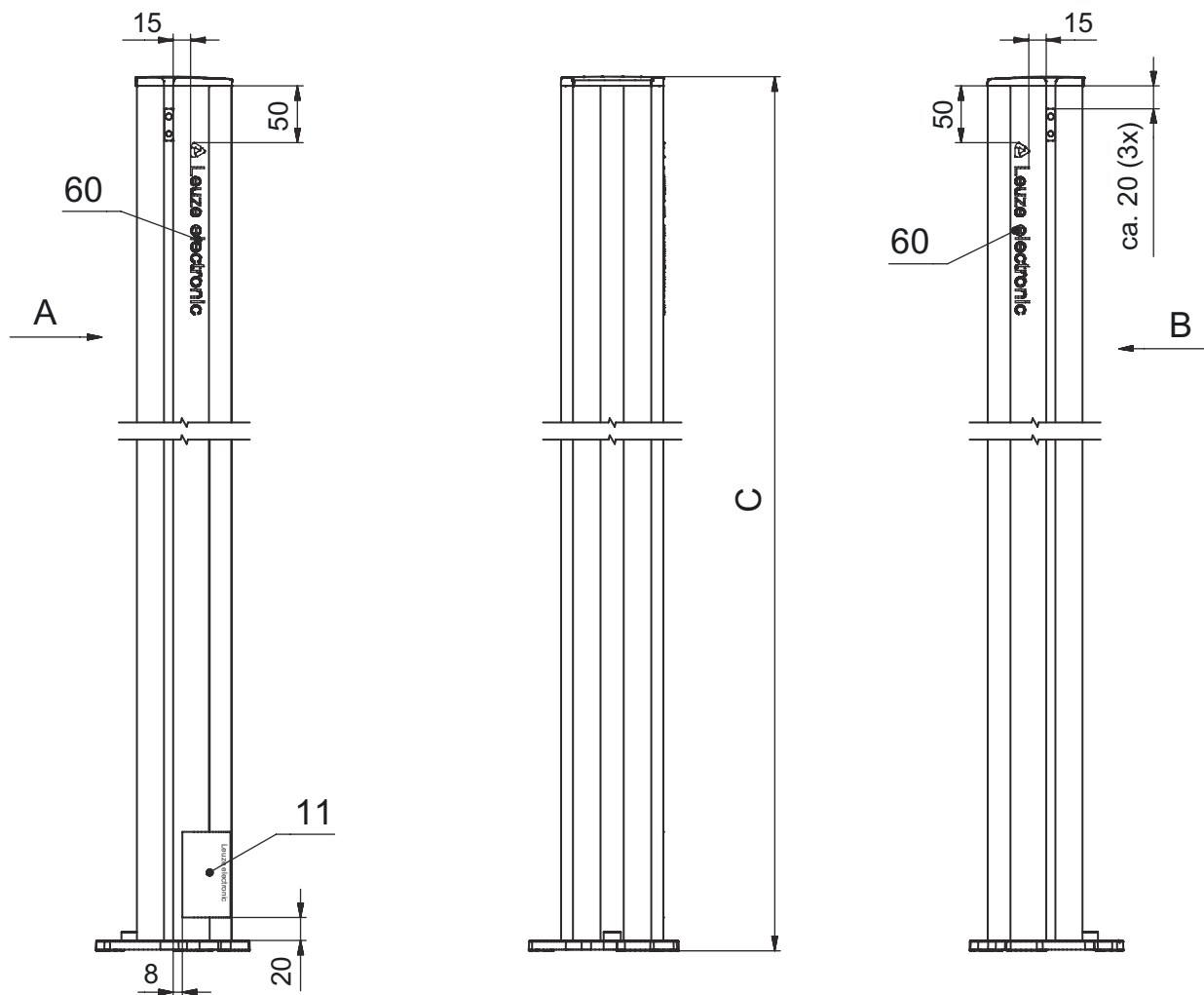
|                               |                          |
|-------------------------------|--------------------------|
| Dimensions (l x H x L)        | 134 mm x 840 mm x 134 mm |
| Matériau du boîtier           | Métallique<br>Plastique  |
| Boîtier métallique            | Aluminium                |
| Poids net                     | 2.675 g                  |
| Couleur du boîtier            | Jaune, RAL 1021          |
| Type de fixation              | Plaque de montage        |
| Fonction de rappel mécanique  | Non                      |
| Hauteur de colonne sans pied  | 840 mm                   |
| Montage externe d'accessoires | Arrière<br>Latéral       |

### Classification

|                          |          |
|--------------------------|----------|
| Numéro de tarif douanier | 76042990 |
| ECLASS 5.1.4             | 27279290 |
| ECLASS 8.0               | 27279290 |
| ECLASS 9.0               | 27279090 |
| ECLASS 10.0              | 27273792 |
| ECLASS 11.0              | 27273792 |
| ECLASS 12.0              | 27273792 |
| ECLASS 13.0              | 27273792 |
| ECLASS 14.0              | 27273792 |
| ECLASS 15.0              | 27273792 |
| ETIM 5.0                 | EC002498 |
| ETIM 6.0                 | EC003015 |
| ETIM 7.0                 | EC003015 |
| ETIM 8.0                 | EC003015 |
| ETIM 9.0                 | EC003015 |
| ETIM 10.0                | EC003015 |

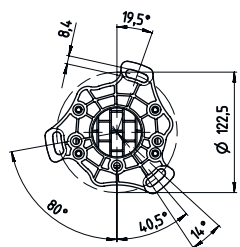
## Encombrement

Toutes les dimensions sont en millimètres

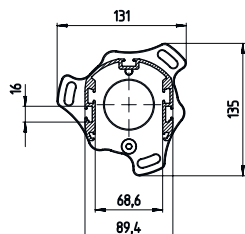
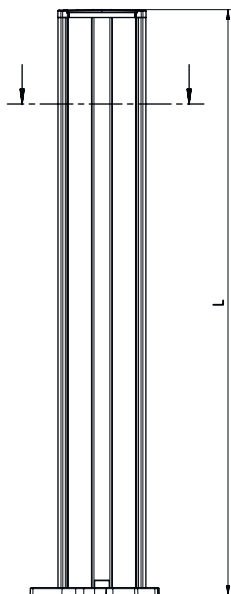


- A Avant
- B Avant
- C Hauteur totale = 840 mm

# Encombrement

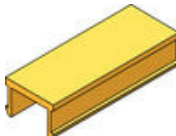


L Hauteur totale = 900 mm




## Accessoires

### Généralités

|  | Art. n°  | Désignation         | Article | Description   |
|--|----------|---------------------|---------|---|
|  | 50144378 | SET 10x AC-UDC-2000 | Profil  | Contenu: 10<br>Adapté pour: Montants UDC-S2, DC-S2<br>Longueur: 2.000 mm<br>Matériau: PVC |

## Accessoires

### Pièce de rechange

|  | Art. n° | Désignation                 | Article  | Description  |
|--|---------|-----------------------------|--|--|
|  | 430220  | SP-SET AP UDC/DC/<br>UMC/MC | Kit d'accessoires pour<br>montants et colonnes<br>à miroir | Type d'article: Plaque d'adaptation<br>Dimensions: 17,5 mm<br>Couleur du boîtier: Noir |

#### Remarque



Vous trouverez une liste de tous les accessoires disponibles sur le site Internet de Leuze sous l'onglet Téléchargement de la page de détail de l'article.