

Folha de dados técnicos

Barreira de luz retroreflexiva polarizada

N.º do art.: 50134363

PRK15/4



A imagem pode divergir

Conteúdo

- Dados técnicos
- Desenhos dimensionais
- Conexão elétrica
- Diagramas
- Operação e indicação
- Espelhos reflexivos & fita refletiva
- Código do artigo
- Notas
- Outras informações
- Acessórios



Dados técnicos

Dados básicos

| | |
|----------------------------|-----------------------|
| Série | 15 |
| Princípio de funcionamento | Princípio de reflexão |

Dados óticos

| | |
|----------------------------|--|
| Alcance de operação | 0,05 ... 8 m (alcance garantido), Com refletor TK(S) 100x100 |
| Limite do alcance | 0,05 ... 10 m (alcance típico), Com refletor TK(S) 100x100 |
| Fonte de luz | LED, Vermelho |
| Comprimento de onda | 640 nm |
| Forma do sinal transmitido | Pulsado |
| Grupo de LEDs | Grupo isento (conforme a norma EN 62471) |

Dados elétricos

| | |
|----------------------|--|
| Proteção do circuito | Proteção contra curto-circuito Proteção contra troca de polos |
|----------------------|--|

Dados de desempenho

| | |
|-----------------------------|---|
| Tensão de alimentação U_B | 10 ... 30 V, CC, Incl. ondulação residual |
| Ondulação residual | 0 ... 15 %, de U_B |
| Corrente sem carga | 0 ... 20 mA |

Saídas

| | |
|--|---------|
| Número de saídas de chaveamento digitais | 1 Unid. |
|--|---------|

Saídas de chaveamento

| | |
|-------------------------------|---|
| Tipo | Saída de chaveamento digital |
| Tipo de tensão | CC |
| Corrente de chaveamento, máx. | 100 mA |
| Tensão de chaveamento | high: $\geq(U_B - 2,5V)$ low: $\leq 2,5 V$ |

Saída de chaveamento 1

| | |
|--------------------------|-------------------|
| Elemento de chaveamento | Transistor, PNP |
| Princípio de chaveamento | Comutação por luz |

Comportamento temporal

| | |
|---------------------------|--------|
| Frequência de chaveamento | 500 Hz |
| Tempo de resposta | 1 ms |
| Período de inicialização | 300 ms |

Conexão

| | |
|--------------------|---------|
| Número de conexões | 1 Unid. |
|--------------------|---------|

Conexão 1

| | |
|--------------------------|------------------------------------|
| Função | Alimentação de tensão Sinal OUT |
| Tipo de conexão | Cabo |
| Comprimento do cabo | 2.000 mm |
| Material da bainha | PUR |
| Cor do cabo | Preto |
| Número de fios | 3 fios |
| Seção transversal do fio | 0,14 mm ² |

Dados mecânicos

| | |
|--|---|
| Dimensões (L x A x C) | 15 mm x 42,7 mm x 30 mm |
| Material da carcaça | Plástico |
| Carcaça plástico | ABS |
| Material da cobertura da parte ótica | Plástico |
| Peso líquido | 37 g |
| Cor da carcaça | Preto |
| Tipo de fixação | Através de suporte de fixação opcional Fixação de passagem |
| Torque de aperto recomendado da fixação M3 | 0,9 N·m |
| Torque de aperto recomendado da fixação M4 | 1,4 N·m |

Operação e indicação

| | |
|-------------------|---------|
| Tipo de indicação | LED |
| Número de LEDs | 2 Unid. |

Dados do ambiente

| | |
|-------------------------------------|---------------|
| Temperatura ambiente, operação | -40 ... 60 °C |
| Temperatura ambiente, armazenamento | -40 ... 70 °C |

Certificações

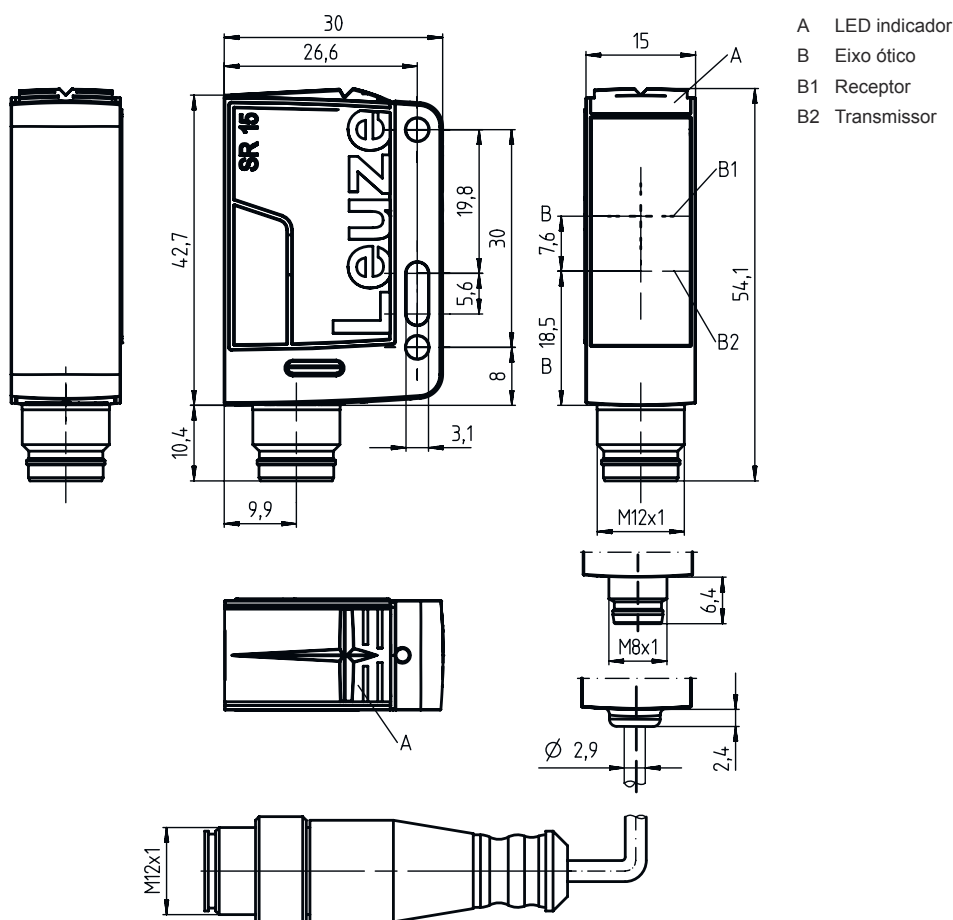
| | |
|---------------------------|---------------|
| Grau de proteção | IP 67 |
| Classe de proteção | III |
| Certificações | c UL US |
| Conjunto de normas válido | IEC 60947-5-2 |

Classificação

| | |
|---------------------------|----------|
| Número da pauta aduaneira | 85365019 |
| ECLASS 5.1.4 | 27270902 |
| ECLASS 8.0 | 27270902 |
| ECLASS 9.0 | 27270902 |
| ECLASS 10.0 | 27270902 |
| ECLASS 11.0 | 27270902 |
| ECLASS 12.0 | 27270902 |
| ECLASS 13.0 | 27270902 |
| ECLASS 14.0 | 27270902 |
| ECLASS 15.0 | 27270902 |
| ECLASS 16.0 | 27270902 |
| ETIM 5.0 | EC002717 |
| ETIM 6.0 | EC002717 |
| ETIM 7.0 | EC002717 |
| ETIM 8.0 | EC002717 |
| ETIM 9.0 | EC002717 |
| ETIM 10.0 | EC002717 |
| UNSPSC 26.08 | 39121528 |

Desenhos dimensionais

Todas as medidas em milímetros



- A LED indicador
- B Eixo ótico
- B1 Receptor
- B2 Transmissor

Conexão elétrica

Conexão 1

| | |
|--------------------------|-----------------------|
| Função | Alimentação de tensão |
| | Sinal OUT |
| Tipo de conexão | Cabo |
| Comprimento do cabo | 2.000 mm |
| Material da bainha | PUR |
| Cor do cabo | Preto |
| Número de fios | 3 fios |
| Seção transversal do fio | 0,14 mm ² |

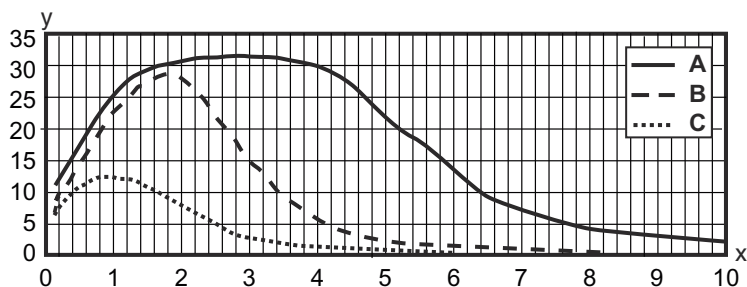
Cor do fio

| | |
|--------|-------|
| Marrom | V+ |
| Azul | GND |
| Preto | OUT 1 |

Ocupação dos fios

Diagramas

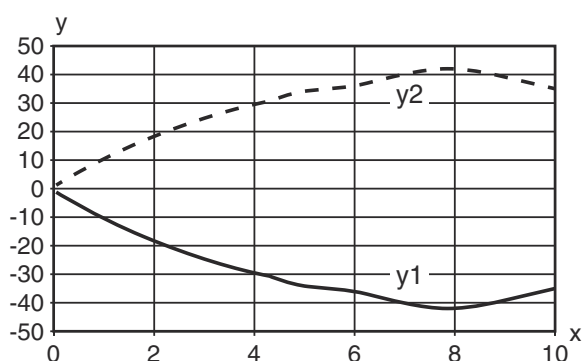
Reserva de funcionamento típ.



x Distância [m]
y Reserva de funcionamento

A TKS 100x100
B TKS 40x60
C TKS 20x40

Comportamento de resposta típ. (TKS100x100)



x Distância [m]
y Desvio [mm]



Operação e indicação

| LED | Indicador | Significado |
|-----|-----------------------|---|
| 1 | Verde, luz contínua | Pronto para operar |
| 2 | Amarelo, luz contínua | Caminho ótico livre |
| | Amarelo, piscando | Caminho ótico livre, sem reserva de funcionamento |

Espelhos reflexivos & fita refletiva

| N.º do art. | Designação | Alcance de operação Limite do alcance | Descrição |
|-------------|--------------|--|--|
| 50117583 | MTKS 50x50.1 | 0,05 ... 5 m 0,05 ... 6 m | Execução: Retangular Tamanho de microprisma triplo: 1,2 mm Superfície refletora: 50 mm x 50 mm Material: Plástico Substrato: Plástico Nomenclatura química, material: PMMA8N Fixação: Fixação de passagem, Colável |



Espelhos reflexivos & fita refletiva

| | N.º do art. | Designação | Alcance de operação Limite do alcance | Descrição |
|---|-------------|---------------|--|--|
|  | 50110192 | REF 6-A-50x50 | 0,08 ... 3,5 m 0,05 ... 4 m | Execução: Retangular Tamanho de microprisma triplo: 0,3 mm Superfície refletora: 50 mm x 50 mm Material: Plástico Nomenclatura química, material: PMMA Fixação: Autocolante |
|  | 50003192 | TK 100x100 | 0,05 ... 8 m 0,05 ... 10 m | Execução: Retangular Tamanho de microprisma triplo: 4 mm Superfície refletora: 96 mm x 96 mm Material: Plástico Substrato: Plástico Nomenclatura química, material: PMMA8N Fixação: Algo pode ser colado no verso |
|  | 50022816 | TKS 100X100 | 0,05 ... 8 m 0,05 ... 10 m | Execução: Retangular Tamanho de microprisma triplo: 4 mm Superfície refletora: 96 mm x 96 mm Material: Plástico Substrato: Plástico Nomenclatura química, material: PMMA8N Fixação: Fixação de passagem, Colável |
|  | 50081283 | TKS 20X40 | 0,05 ... 2,5 m 0,05 ... 3 m | Execução: Retangular Tamanho de microprisma triplo: 2,3 mm Superfície refletora: 16 mm x 38 mm Material: Plástico Substrato: Plástico Nomenclatura química, material: PMMA8N Fixação: Fixação de passagem, Colável |
|  | 50040820 | TKS 40X60 | 0,05 ... 4 m 0,05 ... 5 m | Execução: Retangular Tamanho de microprisma triplo: 4 mm Superfície refletora: 37 mm x 56 mm Material: Plástico Substrato: Plástico Nomenclatura química, material: PMMA8N Fixação: Fixação de passagem, Colável |

Código do artigo

Nome do artigo: AAA15d.EE/ ff-HH

| | |
|--------------|---|
| AAA15 | Tipo de funcionamento/construção HT15: sensor fotoelétrico difuso com supressão de fundo PRK15: barreira de luz retrorreflexiva com filtro de polarização LS15: barreira de luz unidirecional, transmissor LE15: barreira de luz unidirecional, receptor |
| d | Tipo de luz Excluído: luz vermelha I: luz infravermelha |
| EE | Equipamento 1: alcance de operação ajustável D: detecção de objetos envolvidos em película |
| ff | Saída de chaveamento / função 2: saída de transistor NPN, chaveamento por luz N: saída de transistor NPN, chaveamento por sombra 4: saída de transistor PNP, chaveamento por luz P: saída de transistor PNP, chaveamento por sombra X: pino não ocupado |

Código do artigo

| | |
|----|--|
| HH | Conexão elétrica Excluído: cabo, comprimento padrão 2000 mm, 3 fios M8: conector M8, 4 polos (conector) 200-M12: cabo, comprimento 200 mm com conector M12, 4 polos, axial (conector) M12: conector M12, 4 polos (conector) |
|----|--|

Nota



Uma lista com todos os tipos de dispositivo disponíveis encontra-se na página da Leuze na Internet, em www.leuze.com.

Notas



Respeitar a utilização prevista!




- ☞ O produto não é um sensor de segurança e não atua para a proteção de pessoas.
- ☞ O produto só deve ser colocado em operação por pessoas capacitadas.
- ☞ Aplique o produto apenas de acordo com a sua utilização prevista.

Outras informações


- Fonte de luz: vida útil média de 100.000h com temperatura ambiente de 25 °C

Acessórios

Tecnologia de fixação - Suportes de fixação

| | N.º do art. | Designação | Artigo | Descrição |
|---|-------------|------------|--------------------|--|
|  | 50040269 | BT 25 | Suporte de fixação | Versão do suporte de fixação: Ângulo em forma de L Fixação, lado da instalação: Fixação de passagem Fixação, lado do dispositivo: Parafusável Tipo de suporte de fixação: Rígido Material: Metal |

Tecnologia de fixação - Sistemas de montagem com barras redondas

| | N.º do art. | Designação | Artigo | Descrição |
|---|-------------|--------------|---------------------|--|
|  | 50117829 | BTP 200M-D12 | Sistema de montagem | Versão do suporte de fixação: Cobertura de proteção Fixação, lado da instalação: Para barra redonda 12 mm Fixação, lado do dispositivo: Parafusável Tipo de suporte de fixação: Apertável com terminal, Ajustável, Girável em 360° Material: Metal |

Acessórios

| | N.º do art. | Designação | Artigo | Descrição |
|---|-------------|--------------|---------------------|---|
|  | 50117255 | BTU 200M-D12 | Sistema de montagem | Inclui: 2x parafuso M3 x 16, 2x arruela plana, 2x parafuso M3 x 20 Versão do suporte de fixação: Sistema de montagem Fixação, lado da instalação: Para barra redonda 12 mm, Fixação de aperto por chapa Fixação, lado do dispositivo: Parafusável, Adequado para parafusos M3 Tipo de suporte de fixação: Apertável com terminal, Ajustável, Girável em 360° Material: Metal |

Nota



Uma lista com todos os artigos de acessórios disponíveis encontra-se na página da Leuze na internet, na guia Download da página de detalhes do artigo.