

## Folha de dados técnicos

### Chave de segurança com trava

N.º do art.: 50132058

L300-M41M12B8-SLM24-PB-UCA



A imagem pode divergir

#### Conteúdo

- Dados técnicos
- Desenhos dimensionais
- Conexão elétrica
- Acessórios



## Dados técnicos

### Dados básicos

Série	L300
Inclui	1x atuador I 1x chave de segurança com trava I

### Funções

Funções	Dispositivo de bloqueio com trava em conformidade com a norma EN ISO 14119 (tipo 4)
Modo de ativação das saídas de segurança	Saídas de segurança ativas com porta de segurança fechada e bloqueada
Princípio de funcionamento	Princípio da corrente de repouso - O atuador é bloqueado no caso de eletroímã desativado

### Parâmetros característicos

SIL	3, IEC 61508
SILCL	3, IEC/EN 62061
Performance Level (PL)	Até incl. e, EN ISO 13849-1
MTTF <sub>d</sub>	2.968 anos, EN ISO 13849-1
PFH <sub>D</sub>	1,15E-9 por hora
Vida útil T <sub>M</sub>	20 anos, EN ISO 13849-1
Categoria	4, EN ISO 13849-1
CC	High
Nível de codificação	alto, EN ISO 14119

### Dados elétricos

Tipo de cabeamento	Circuito individual
Fusível externo para circuito de alimentação	2A tipo Gg (ou equivalente)

#### Dados de desempenho

Tensão de alimentação U <sub>B</sub>	24 V, CC, -10 ... 10 %
Consumo de corrente, máx.	1.200 mA

#### Entradas

Número de entradas de chaveamento digitais	2 Unid.
--	---------

#### Entradas de chaveamento

Tipo	Entrada de chaveamento digital
Tensão de chaveamento, típ.	24 V
Tipo de tensão	CC
Consumo de corrente, típ.	5 mA
Entrada de teach para atuador	Sim

#### Entrada de chaveamento digital 1

Função	Entrada de ativação de eletromagnete I4
--------	---

#### Entrada de chaveamento digital 2

Função	Entrada de programação I3 / entrada de comando, reset
--------	---

#### Saídas

Número de saídas de chaveamento de segurança (OSSD)	2 Unid.
Número de saídas de chaveamento digitais	2 Unid.

#### Saídas de chaveamento de segurança

Tipo	Saída de chaveamento de segurança OSSD
Tipo de tensão	CC

#### Saída de chaveamento de segurança 1

Elemento de chaveamento	Transistor, PNP
-------------------------	-----------------

#### Saída de chaveamento de segurança 2

Elemento de chaveamento	Transistor, PNP
-------------------------	-----------------

#### Saídas de chaveamento

Tipo	Saída de chaveamento digital
Tipo de tensão	CC

#### Saída de chaveamento 1

Elemento de chaveamento	Transistor, PNP
Função	Saída de sinalização O3 para dispositivo de proteção fechada

#### Saída de chaveamento 2

Elemento de chaveamento	Transistor, PNP
Função	Saída de sinalização O4 para dispositivo de proteção bloqueada

### Conexão

#### Conexão 1

Função	Alimentação de tensão Conexão com CLP Conexão de contatos
Tipo de conexão	Conector redondo
Tamanho da rosca	M12
Tipo	male
Material	Metal
Número de polos	8 polos
Codificação	Código A

#### Características dos cabos

### Dados mecânicos

Execução	Cúbico
Material da carcaça	Metal
Peso líquido	1.500 g
Cor da carcaça	Cinza Vermelho
Tipo de fixação	Fixação de passagem
Lado da entrada de cabo	Por baixo
Dispositivo de desbloqueio	Botão para desbloqueio de fuga Desbloqueio auxiliar
Tipo de interruptor	Dispositivo de bloqueio com trava
Velocidade de arranque	0,001 ... 0,5 m/s
Tipo de bloqueio	Força de mola
Acionamento do bloqueio	Mola
Força de bloqueio máx.	9.750 N
Vida útil mecânica	1.000.000 ciclos de atuação, IEC 60947-5-1 ciclos de comutação
Frequência de acionamento máx.	600 por hora, IEC 60947-5-1
Força de aperto, atuador desbloqueado	30 N

## Dados técnicos

### Dados do sensor RFID

Distância de comutação garantida $S_{ao}$	2 mm
Distância de desativação garantida $S_{ar}$	10 mm (atuador bloqueado)
	4 mm (atuador não bloqueado)
Distância de comutação nominal $S_n$	2,5 mm
Repetibilidade	$\leq 10\% S_n$
Frequência de chaveamento máxima	1 Hz

### Operação e indicação

Tipo de indicação	LED
Número de LEDs	5 Unid.
Elementos de comando	Standard

### Dados do ambiente

Temperatura ambiente, operação	-20 ... 50 °C
Temperatura ambiente, armazenamento	-40 ... 75 °C

### Certificações

Grau de proteção	IP 67
	IP 69K
Certificações	c UL US
	ECOLAB
	TÜV Süd

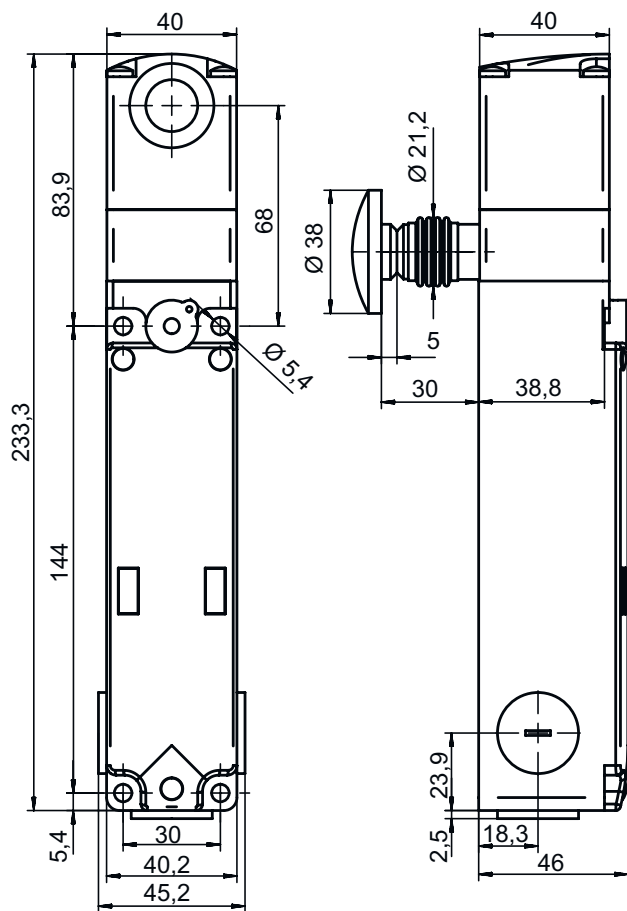
### Classificação

Número da pauta aduaneira	85369095
ECLASS 5.1.4	27272603
ECLASS 8.0	27272603
ECLASS 9.0	27272603
ECLASS 10.0	27272603
ECLASS 11.0	27272603
ECLASS 12.0	27272603
ECLASS 13.0	27272603
ECLASS 14.0	27272603
ECLASS 15.0	27272603
ECLASS 16.0	27272603
ETIM 5.0	EC002593
ETIM 6.0	EC002593
ETIM 7.0	EC002593
ETIM 8.0	EC002593
ETIM 9.0	EC002593
ETIM 10.0	EC002593
UNSPSC 26.08	39122205

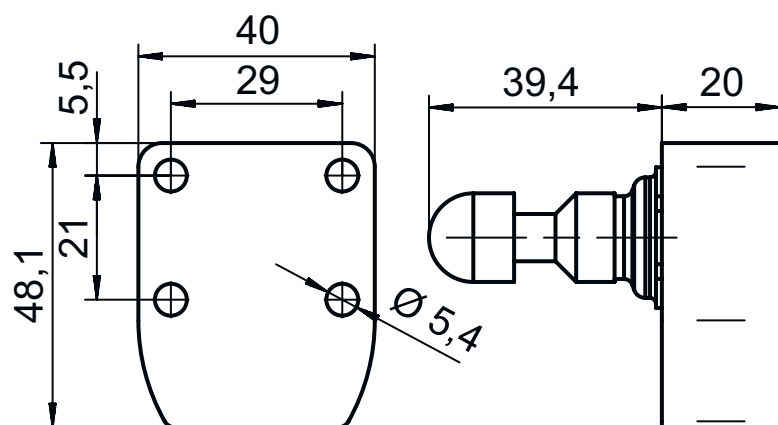
## Desenhos dimensionais

Todas as medidas em milímetros

### Chave de segurança com trava



### Atuador

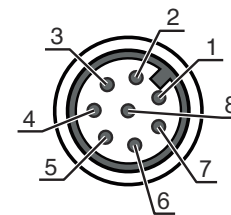


## Conexão elétrica

### Conexão 1








<b>Função</b>	Alimentação de tensão Conexão com CLP Conexão de contatos
<b>Tipo de conexão</b>	Conector redondo
<b>Tamanho da rosca</b>	M12
<b>Tipo</b>	male
<b>Material</b>	Metal
<b>Número de polos</b>	8 polos
<b>Codificação</b>	Código A

Pino	Ocupação de pinos	Cor do fio
1	A1 +24 V	Branco
2	Saída de sinalização O3 para dispositivo de proteção fechada	Marrom
3	A2 0 V	Verde
4	Saída segura OS1	Amarelo
5	Saída de sinalização O4	Cinza
6	Entrada de programação I3 / entrada de comando, reset	Rosa
7	Saída segura OS2	Azul
8	Entrada de ativação de eletromagnete I4	Vermelho




## Acessórios

### Tecnologia de conexão - Cabos de conexão

	N.º do art.	Designação	Artigo	Descrição
	50135128	KD S-M12-8A-P1-050	Cabo de conexão	Aplicação: Resistente a óleo e lubrificantes Conexão 1: Conector redondo, M12, Axial, female, Código A, 8 polos Conector redondo, LED: Não Conexão 2: Extremidade aberta Blindado: Sim Comprimento do cabo: 5.000 mm Material da bainha: PUR
 	50135129	KD S-M12-8A-P1-100	Cabo de conexão	Aplicação: Resistente a óleo e lubrificantes Conexão 1: Conector redondo, M12, Axial, female, Código A, 8 polos Conector redondo, LED: Não Conexão 2: Extremidade aberta Blindado: Sim Comprimento do cabo: 10.000 mm Material da bainha: PUR
 	50135121	KD U-M12-8A-P1-020	Cabo de conexão	Aplicação: Resistente a óleo e lubrificantes Conexão 1: Conector redondo, M12, Axial, female, Código A, 8 polos Conector redondo, LED: Não Conexão 2: Extremidade aberta Blindado: Não Comprimento do cabo: 2.000 mm Material da bainha: PUR
 	50135122	KD U-M12-8A-P1-050	Cabo de conexão	Aplicação: Resistente a óleo e lubrificantes Conexão 1: Conector redondo, M12, Axial, female, Código A, 8 polos Conector redondo, LED: Não Conexão 2: Extremidade aberta Blindado: Não Comprimento do cabo: 5.000 mm Material da bainha: PUR



## Acessórios

### Atuadores

	N.º do art.	Designação	Artigo	Descrição
	50132062 **	AC-L300-UCA	Atuador	Tipo de código: Código único Nível de codificação: alto, EN ISO 14119 Cor da carcaça: Vermelho Tipo de fixação: Fixação de passagem

\*\* Incluído entre o material fornecido

### Generalidades

	N.º do art.	Designação	Artigo	Descrição
	50149358	AC-L300-LCK	Dispositivo de lock-out	Adequado para: Chaves de segurança com trava L300 Cor da carcaça: Preto, Vermelho Material: Metal, com revestimento em pó
	50149359	AC-L300-LCK-A1	Dispositivo de lock-out	Adequado para: Chaves de segurança com trava L300 Cor da carcaça: Preto, Vermelho Material: Metal, com revestimento em pó
	50149304	AC-L300-SH2-G0-B000-Z	Maçaneta de segurança da porta	Adequado para: Chaves de segurança com trava L300

#### Nota



Uma lista com todos os artigos de acessórios disponíveis encontra-se na página da Leuze na internet, na guia Download da página de detalhes do artigo.