

## Folha de dados técnicos

### Chave de segurança

N.º do art.: 63000106

S20-P4C1-M12-FH

#### Conteúdo

- Dados técnicos
- Desenhos dimensionais
- Conexão elétrica
- Diagramas de conexão
- Notas



A imagem pode divergir



## Dados técnicos

### Dados básicos

Série	S20
-------	-----

### Funções

Funções	Dispositivo de bloqueio com interruptor de posição de acionamento mecânico do tipo 2 com atuador de codificação baixa conforme a norma EN ISO 14119
---------	---

### Parâmetros característicos

Vida útil T <sub>M</sub>	20 anos, EN ISO 13849-1
B10 <sub>d</sub>	2.000.000 quantidade de ciclos

### Dados elétricos

Categoria de utilização com DC 13	Ue 24 V, Ie 2 A, EN 60947-5-1
Categoria de utilização com AC 15	Ue 24 V, Ie 2 A, EN 60947-5-1
Equipamento de contato	2NC + 1NO
Abertura do contato	Por força de mola
Proteção contra curto-circuito	500 V, 2 A, tipo gG, IEC 60269-1
Proteção contra contato acidental	Isolamento de proteção O

#### Dados de desempenho

Tensão nominal de isolamento	30 V CA, 36 V CC
Corrente térmica convencional máx.	2 A

### Conexão

Número de conexões	1 Unid.
--------------------	---------

#### Conexão 1

Função	Conexão de contatos
Tipo de conexão	Conector redondo
Tamanho da rosca	M12
Material	Plástico
Número de polos	8 polos

### Dados mecânicos

Execução	Cúbico
Dimensões (L x A x C)	30,8 mm x 30,8 mm x 93 mm
Material da carcaça	Plástico
Carcaça plástico	Reforçado com fibra de vidro (PPS), autoextinguível
Material de contato elétrico	Liga de prata
Peso líquido	112 g
Cor da carcaça	Preto Vermelho
Tipo de fixação	Fixação de passagem
Tipo de interruptor	Dispositivo de bloqueio sem trava, ISO 14119
Princípio de chaveamento	Contato de ação lenta
Sentidos de acionamento durante o arranque	1 x para cima 4 x para o lado (90°)
Velocidade de arranque	0 ... 0,5 m/s
Vida útil mecânica	1.000.000 ciclos de atuação, IEC 6047-5-1
Frequência de acionamento máx.	3.600 por hora, IEC 6047-5-1
Atuador externo	Série AC-ANxx: reto, angular, amortecido, ajustável
Força de aperto, atuador desbloqueado	10 N
Percurso de acionamento em caso de separação forçada	7,8 mm
Tolerância ao recuo	4,5 mm

### Dados do ambiente

Temperatura ambiente, operação	-25 ... 80 °C
Grau de sujidade, externo	3, EN 60947-1

### Certificações

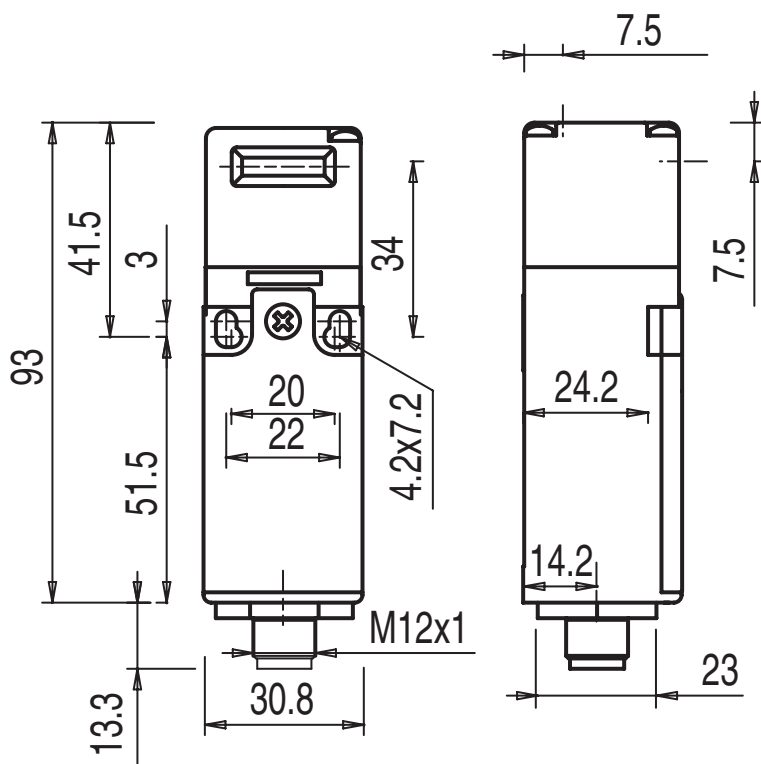
Grau de proteção	IP 67
Certificações	c UL US IMQ

### Classificação

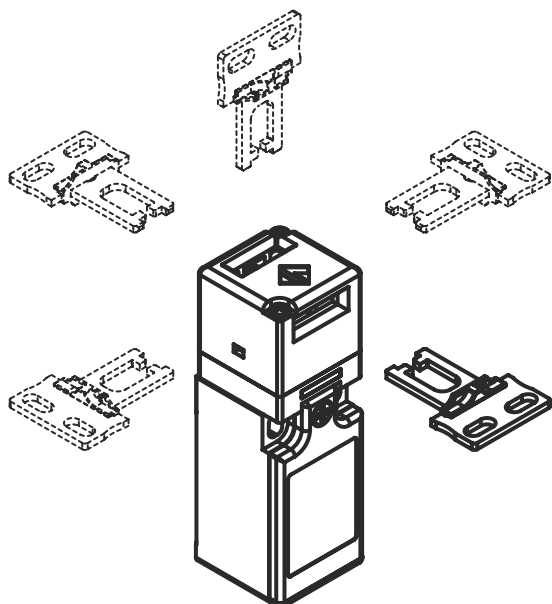
Número da pauta aduaneira	85369095
ECLASS 5.1.4	27272602
ECLASS 8.0	27272602
ECLASS 9.0	27272602
ECLASS 10.0	27272602
ECLASS 11.0	27272602
ECLASS 12.0	27272602
ECLASS 13.0	27272602
ECLASS 14.0	27272602
ECLASS 15.0	27272602
ECLASS 16.0	27272602
ETIM 5.0	EC002592
ETIM 6.0	EC002592
ETIM 7.0	EC002592
ETIM 8.0	EC002592
ETIM 9.0	EC002592
ETIM 10.0	EC002592
UNSPSC 26.08	39122205

## Desenhos dimensionais

Todas as medidas em milímetros



## Sentidos de arranque



## Conexão elétrica

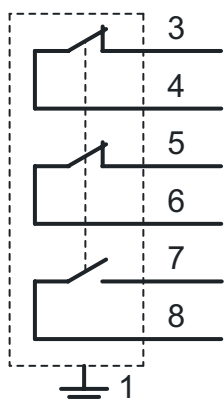
### Conexão 1

Função	Conexão de contatos
Tipo de conexão	Conector redondo
Tamanho da rosca	M12
Tipo	male
Material	Plástico
Número de polos	8 polos
Codificação	Código A

Pino	Ocupação de pinos
1	n.c.
2	n.c.
3	NF(1)
4	NF(1)
5	NF(2)
6	NF(2)
7	NA(1)
8	NA(1)



## Diagramas de conexão



## Notas



**Respeitar a utilização prevista!**



- ☞ O produto só deve ser colocado em operação por pessoas capacitadas.
- ☞ Aplique o produto apenas de acordo com a sua utilização prevista.