

## Fiche technique Interverrouillage de sécurité

Art. n°: 50149763

L10-M4C1-KY

### Contenu

- Caractéristiques techniques
- Encombrement
- Raccordement électrique



Figure pouvant varier



# Caractéristiques techniques

## Données de base

Série	L10
-------	-----

## Fonctions

Fonctions	Dispositif de verrouillage avec interverrouillage selon ISO 14119 Interverrouillage mécanique (force de ressort)
-----------	---

## Caractéristiques

SIL	Jusqu'à 3, CEI 61508
SILCL	Jusqu'à 3, CEI/EN 62061
Niveau de performance (PL)	Jusqu'à e incl., EN ISO 13849-1
Durée d'utilisation T <sub>M</sub>	20 années, EN ISO 13849-1
B10 <sub>d</sub>	1.000.000 nombre de cycles

## Données électriques

Catégorie d'utilisation pour DC-13	U <sub>e</sub> / I <sub>e</sub> : 24 V / 3 A, 125 V / 0,55 A, 250 V / 0,3 A, EN 60947-5-1
Catégorie d'utilisation pour AC-15	U <sub>e</sub> / I <sub>e</sub> : 250 V / 6 A, 400 V / 4 A, 500 V / 1 A, EN 60947-5-1
Attribution des contacts	3NF
Attribution des contacts, actionneur	-
Attribution des contacts de la serrure	3NF
Ouverture des contacts	En serrage par adhérence, forcé
Protection contre les courts-circuits	500 V, 10 A, type aM, CEI 60269-1
Protection contre les contacts accidentels	Double isolation O

### Données de puissance

Tension d'isolement assignée	500 V CA, 600 V CC
Courant thermique conventionnel max.	10 A

## Connexion

Nombre de connexions	1 pièce(s)
----------------------	------------

### Connexion 1

Fonction	Connexion de contact
Type de connexion	Borne
Type de borne	Borne à vis
Nombre de pôles	6 pôles

### Propriétés du câble

Section de raccord	1 x 0,34 mm <sup>2</sup> à 2 x 1,5 mm <sup>2</sup> , cordon
--------------------	---

## Données mécaniques

Forme	Cubique
Dimensions (l x H x L)	40 mm x 50,4 mm x 122,7 mm
Matériau du boîtier	Métallique
Matériau du contact électrique	Alliage d'argent
Poids net	452 g
Couleur du boîtier	Gris Rouge
Type de fixation	Fixation traversante
Type d'entrée de câble	PG 13,5
Type de commutateur	Dispositif de verrouillage avec interverrouillage, ISO 14119
Principe de commutation	Contact glissant
Directions de commande d'approche	1 x haut 4 x côté (90°)
Vitesse d'approche	0,001 ... 0,5 m/s
Type d'interverrouillage	Mécanique
Commande d'interverrouillage	Déverrouillage manuel par clé
Force d'interverrouillage max.	1.000 N
Durée de vie mécanique	500.000 jeux de commande, CEI 60947-5-1
Fréquence de commande max.	3.600 par heure, CEI 60947-5-1
Organe de commande externe	Série AC-AHxx, droit, coudé, à ressorts, réglable
Force d'extraction, organe de commande déverrouillé	30 N
Tolérance aux chocs de recul	4,5 mm

## Caractéristiques ambiantes

Température ambiante, fonctionnement	-25 ... 80 °C
Degré d'encrassement	3, EN 60947-1

## Certifications

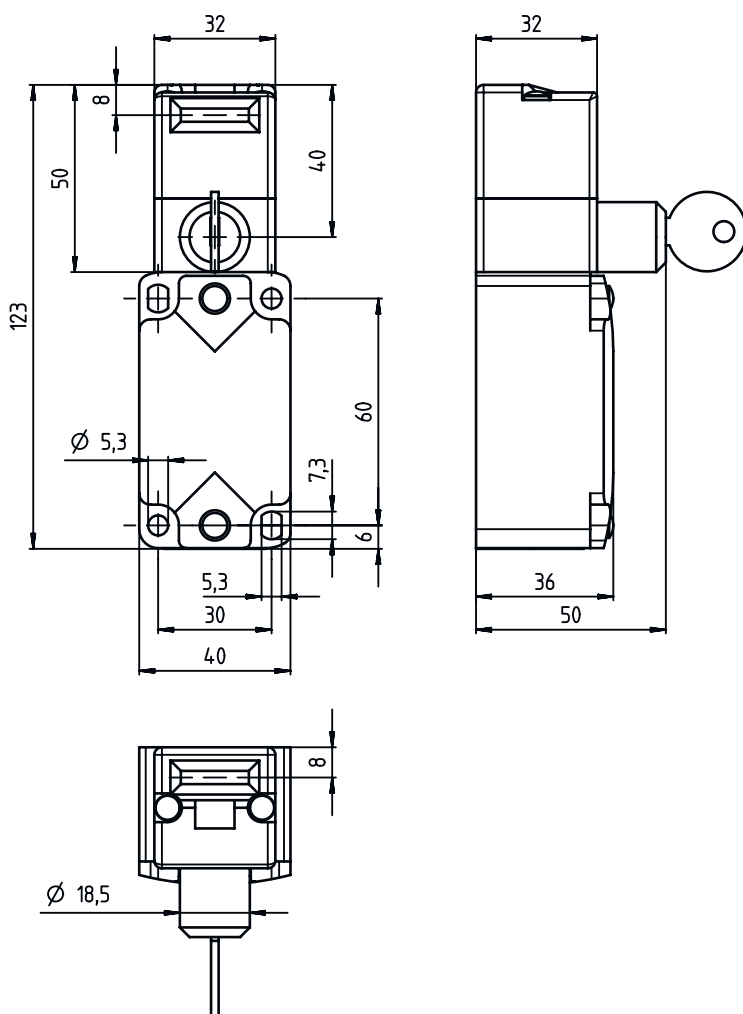
Indice de protection	IP 67
Homologations	c UL US IMQ

## Classification

Numéro de tarif douanier	85369095
ECLASS 5.1.4	27272603
ECLASS 8.0	27272603
ECLASS 9.0	27272603
ECLASS 10.0	27272603
ECLASS 11.0	27272603
ECLASS 12.0	27272603
ECLASS 13.0	27272603
ECLASS 14.0	27272603
ECLASS 15.0	27272603
ETIM 5.0	EC002593
ETIM 6.0	EC002593
ETIM 7.0	EC002593
ETIM 8.0	EC002593
ETIM 9.0	EC002593
ETIM 10.0	EC002593

## Encombrement

Toutes les dimensions sont en millimètres



## Raccordement électrique

### Connexion 1

Fonction	Connexion de contact
Type de connexion	Borne
Type de borne	Borne à vis
Nombre de pôles	6 pôles

### Borne

### Affectation

11	NF(1)
12	NF(1)
21	NF(2)
22	NF(2)
33	NF(3)
34	NF(3)