

Fiche technique

Transpondeur

Art. n°: 50141658

TFM 05 1625.210



Contenu

- Caractéristiques techniques
- Encombrement
- Informations complémentaires



Caractéristiques techniques

Données de base

Série	TFM
Adapté pour	RFM
Puce	NXP ICODE SLI
Fréquence de travail	13,56 MHz

Données électriques

Données de puissance

Capacité de mémoire	256 B
Bloc de mémoire	64 pièce(s)
Type de mémoire	EEPROM
Nombre de cycles d'écriture	10 puissance 5
Nombre de cycles de lecture	Illimité

Certifications

Normes de référence	ISO 15693
---------------------	-----------

Données mécaniques

Forme	Vitre
Épaisseur	6 mm
Diamètre extérieur	50 mm
Diamètre intérieur	5 mm
Matériau du boîtier	Plastique
Boîtier en plastique	LCP (polymère à cristaux liquides)
Poids net	16,9 g

Caractéristiques ambiantes

Température ambiante, fonctionnement	-25 ... 150 °C
Température ambiante, stockage limité en temps	-40 ... +250 °C = 1000 h ou 1000 cycles

Certifications

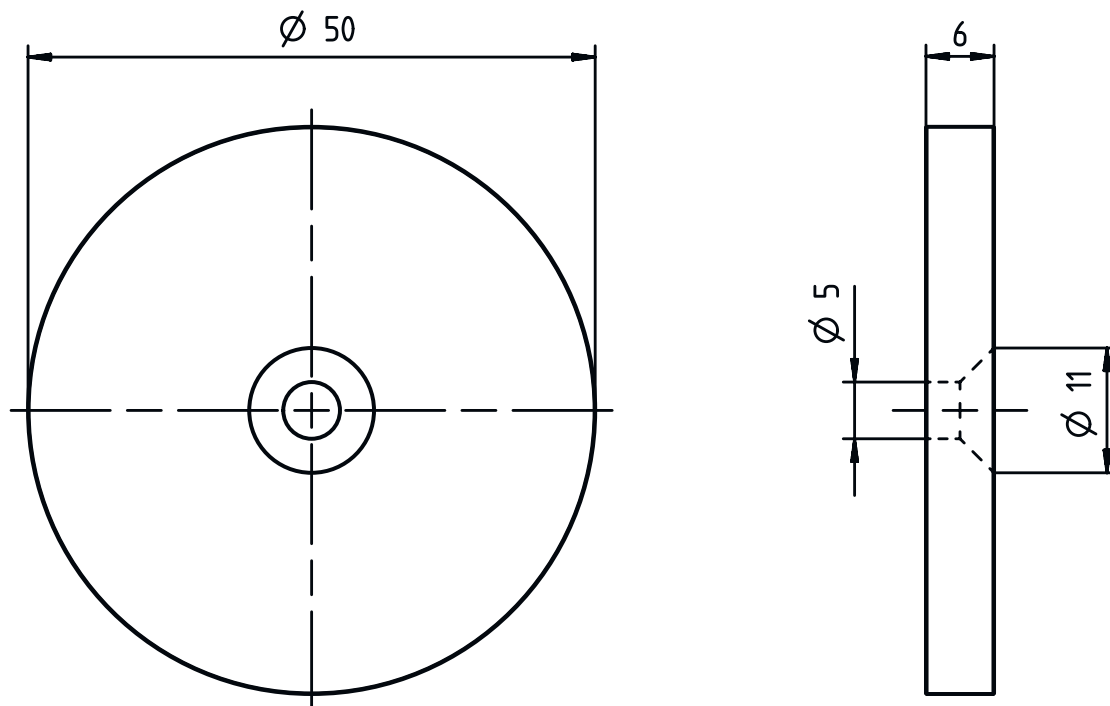
Indice de protection	IP 68
	IP 69K

Classification

Numéro de tarif douanier	85235200
ECLASS 5.1.4	27289200
ECLASS 8.0	27289290
ECLASS 9.0	27280402
ECLASS 10.0	27280402
ECLASS 11.0	27280402
ECLASS 12.0	27280402
ECLASS 13.0	27280402
ECLASS 14.0	27280402
ECLASS 15.0	27280402
ETIM 5.0	EC002498
ETIM 6.0	EC002996
ETIM 7.0	EC002996
ETIM 8.0	EC002996
ETIM 9.0	EC002996
ETIM 10.0	EC002996

Encombrement

Toutes les dimensions sont en millimètres



Informations complémentaires