

Fiche technique

Colonne de signalisation

Art. n°: 50135466

A7-V1-MP1-DS-ROG-T-100

Contenu

- Caractéristiques techniques
- Encombrement
- Raccordement électrique
- Remarques
- Accessoires



Figure pouvant varier



Caractéristiques techniques

Données de base

Série	A7
Type de signalisation	Optique

Données électriques

Durée de vie	> 100.000 h
Données de puissance	
Tension d'alimentation U_N	24 V, CC, 10 %
Consommation, max.	130 mA

Connexion

Nombre de connexions	2 pièce(s)
Remarques	Les différentes couleurs sont commandées via VCC (PNP) Protection contre la permutation : la commande des couleurs se fait par des broches, la position de la calotte peut donc être choisie librement (voir le manuel d'utilisation).

Connexion 1

Longueur de câble	1.500 mm
Nombre de brins	6 brins

Connexion 2

Type de connexion	Extrémité libre
-------------------	-----------------

Données mécaniques

Forme	Cylindrique
Dimensions (Ø x L)	70 mm x 297 mm
Matériau du boîtier	Métallique
	Plastique
Boîtier métallique	Aluminium
Boîtier en plastique	PC-ABS
Poids net	535 g
Couleur du boîtier	Gris
	Noir
Type de fixation, côté installation	À visser / horizontal
Type d'agent lumineux	LED/24V
Modules de calotte	3 pièces préconfectionnées
Séquence de signalisation	Lumière permanente
Angle de rayonnement	360°
Ordre des modules (ascendant)	Vert, orange, rouge

Caractéristiques ambiantes

Température ambiante, fonctionnement	-10 ... 60 °C
--------------------------------------	---------------

Certifications

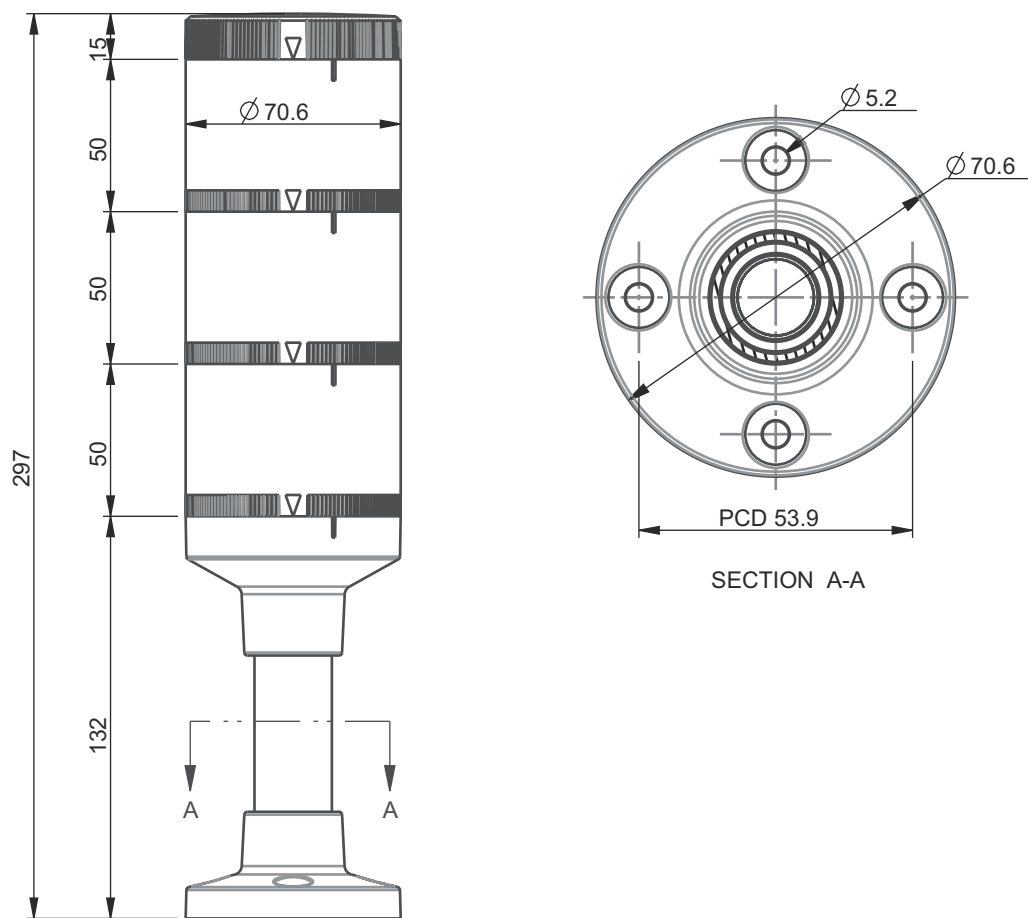
Indice de protection	IP 66
Homologations	CE
	CSA

Classification

Numéro de tarif douanier	85318070
ECLASS 5.1.4	27371230
ECLASS 8.0	27371230
ECLASS 9.0	27371220
ECLASS 10.0	27371230
ECLASS 11.0	27371230
ECLASS 12.0	27371230
ECLASS 13.0	27371230
ECLASS 14.0	27371230
ECLASS 15.0	27371230
ETIM 5.0	EC001042
ETIM 6.0	EC001042
ETIM 7.0	EC001042
ETIM 8.0	EC001042
ETIM 9.0	EC001042
ETIM 10.0	EC001042

Encombrement

Toutes les dimensions sont en millimètres



Raccordement électrique

Connexion 1

Longueur de câble	1.500 mm
Matériau de gaine	PVC
Couleur de câble	Gris
Nombre de brins	6 brins
Section des brins	0,34 mm ²

Couleur de brin

Affectation des brins

Noir	GND
Rouge	VCC / couleur d'éclairage : rouge
Vert	VCC / couleur d'éclairage : vert
Orange	VCC / couleur d'éclairage : jaune/orange
Blanc	VCC / couleur d'éclairage : blanc/ronfleur
Bleu	VCC / couleur d'éclairage : bleu

Connexion 2

Type de connexion	Extrémité libre
-------------------	-----------------


Raccordement électrique


Connexion 3

Fonction	Liaison vers l'appareil
Type de connexion	Borne
Type de borne	Technique à ressorts de traction
Nombre de pôles	6 pôles

Borne	Affectation
B	Bleu
G	Vert
A	Orange/jaune
R	Rouge
0 V	GND
W	Blanc/ronfleur


Remarques


 **Respecter les directives d'utilisation conforme !**

	<ul style="list-style-type: none"> ↪ Le produit n'est pas un capteur de sécurité et ne sert pas à la protection des personnes. ↪ Le produit ne doit être mis en service que par des personnes qualifiées. ↪ Employez toujours le produit dans le respect des directives d'utilisation conforme.
--	--

Accessoires

Inhibition - Systèmes de montage

	Art. n°	Désignation	Article	Description
	50142896	A7-MW2	Élément de colonne de signalisation	Forme: En L Modèle: Équerre en L Fixation, côté installation: Fixation traversante

Remarque	
	<ul style="list-style-type: none"> ↪ Vous trouverez une liste de tous les accessoires disponibles sur le site Internet de Leuze sous l'onglet Téléchargement de la page de détail de l'article.