

Fiche technique

Répartiteur en Y

Art. n°: 50135993

YV U-SDD-25-25-25-X01

Contenu

- Caractéristiques techniques
- Encombrement
- Raccordement électrique
- Accessoires



Figure pouvant varier



Caractéristiques techniques

Données de base

Pour commander	Veillez tenir compte du schéma des connexions de la fiche technique
----------------	---

Connexion

Nombre de connexions	3 pièce(s)
----------------------	------------

Connexion 1

Type de connexion Connecteur rond

Taille du filetage M12

Type Prise femelle

Nombre de pôles 5 pôles

Codage Codage A

Modèle Axiale

Connexion 2

Type de connexion Connecteur rond

Taille du filetage M12

Type Prise femelle

Nombre de pôles 5 pôles

Codage Codage A

Modèle Axiale

Connexion 3

Type de connexion Connecteur rond

Taille du filetage M12

Type Prise mâle

Nombre de pôles 5 pôles

Codage Codage A

Modèle Axiale

Propriétés du câble

Blindé Non

Données mécaniques

Forme	Cubique
Dimensions (l x H x L)	36 mm x 16 mm x 45 mm
Ouverture de clé	13 mm
Matériau	PUR

Caractéristiques ambiantes

Température ambiante, fonctionnement -25 ... 85 °C

Certifications

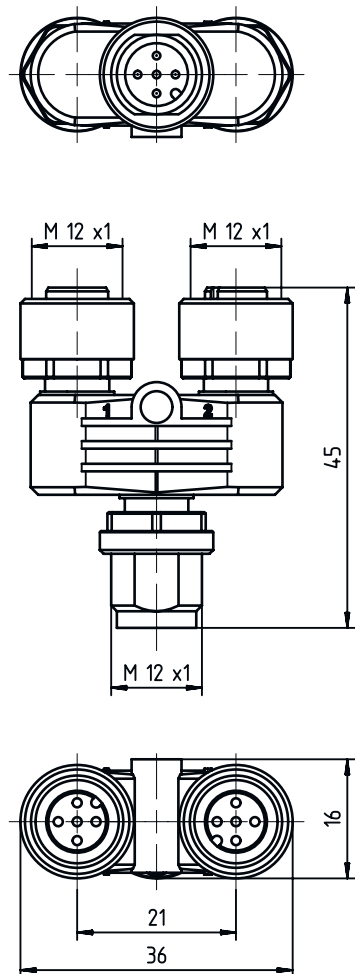
Indice de protection IP 67

Classification

Numéro de tarif douanier	85366990
ECLASS 5.1.4	27279201
ECLASS 8.0	27440104
ECLASS 9.0	27069190
ECLASS 10.0	27440111
ECLASS 11.0	27440111
ECLASS 12.0	27440111
ECLASS 13.0	27440111
ECLASS 14.0	27440111
ECLASS 15.0	27440111
ETIM 5.0	EC002498
ETIM 6.0	EC002925
ETIM 7.0	EC002925
ETIM 8.0	EC003558
ETIM 9.0	EC003558
ETIM 10.0	EC003558

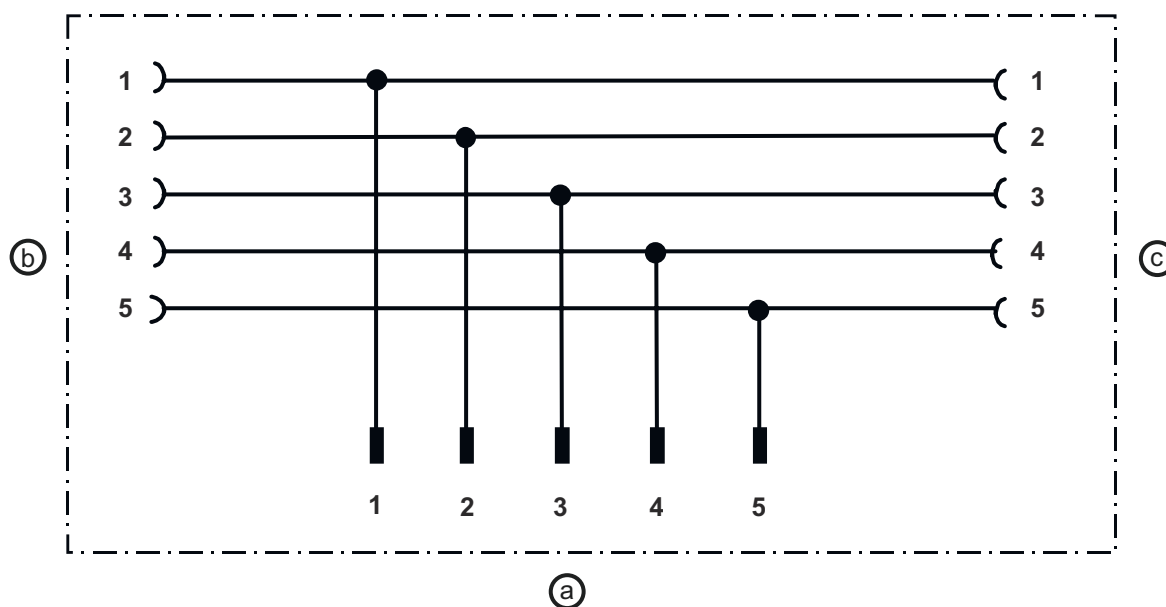
Encombrement

Toutes les dimensions sont en millimètres



Encombrement

Schéma de connexions



- a Connexion 3, prise mâle M12
- b Connexion 1, prise femelle M12
- c Connexion 2, prise femelle M12

Raccordement électrique

Connexion 1

Type de connexion	Connecteur rond
Taille du filetage	M12
Type	Prise femelle
Nombre de pôles	5 pôles
Codage	Codage A
Modèle	Axiale

Connexion 2


Type de connexion	Connecteur rond
Taille du filetage	M12
Type	Prise femelle
Nombre de pôles	5 pôles
Codage	Codage A
Modèle	Axiale

Connexion 3

Type de connexion	Connecteur rond
Taille du filetage	M12
Type	Prise mâle
Nombre de pôles	5 pôles
Codage	Codage A
Modèle	Axiale

Accessoires

Généralités

	Art. n°	Désignation	Article	Description
	50132266	TT-Set 0,6-13	Outil	Type: Clé dynamométrique Ouverture de clé: 13 mm Couple: 0,6 N·m Matériau: Plastique, Inox Température ambiante: -40 ... 120 °C

Remarque



Vous trouverez une liste de tous les accessoires disponibles sur le site Internet de Leuze sous l'onglet Téléchargement de la page de détail de l'article.