

## Fiche technique

## Répartiteur en Y

Art. n°: 50135997

YV S-DSS-28-28-28-X05

### Contenu

- Caractéristiques techniques
- Encombrement
- Raccordement électrique
- Accessoires



Figure pouvant varier



## Caractéristiques techniques

### Connexion

Nombre de connexions	3 pièce(s)
----------------------	------------

#### Connexion 1

Type de connexion	Connecteur rond
Taille du filetage	M12
Type	Prise mâle
Nombre de pôles	8 pôles
Codage	Codage A
Modèle	Axiale

#### Connexion 2

Type de connexion	Connecteur rond
Taille du filetage	M12
Type	Prise mâle
Nombre de pôles	8 pôles
Codage	Codage A
Modèle	Axiale

#### Connexion 3

Type de connexion	Connecteur rond
Taille du filetage	M12
Type	Prise femelle
Nombre de pôles	8 pôles
Codage	Codage A
Modèle	Axiale

#### Propriétés du câble

Blindé	Oui
--------	-----

### Données mécaniques

Forme	Cubique
Dimensions (l x H x L)	36 mm x 15,6 mm x 45 mm
Ouverture de clé	13 mm
Matériau	PUR

### Caractéristiques ambiantes

Température ambiante, fonctionnement	-25 ... 85 °C
--------------------------------------	---------------

### Certifications

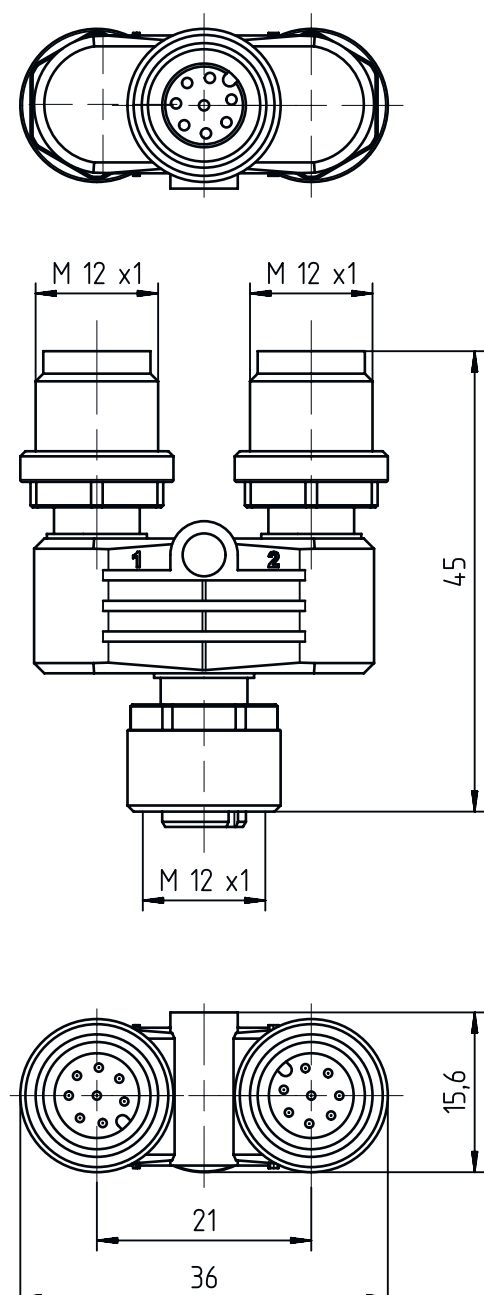
Indice de protection	IP 67
----------------------	-------

### Classification

Numéro de tarif douanier	85366990
ECLASS 5.1.4	27279201
ECLASS 8.0	27440104
ECLASS 9.0	27069190
ECLASS 10.0	27440111
ECLASS 11.0	27440111
ECLASS 12.0	27440111
ECLASS 13.0	27440111
ECLASS 14.0	27440111
ECLASS 15.0	27440111
ETIM 5.0	EC002498
ETIM 6.0	EC002925
ETIM 7.0	EC002925
ETIM 8.0	EC003558
ETIM 9.0	EC003558
ETIM 10.0	EC003558

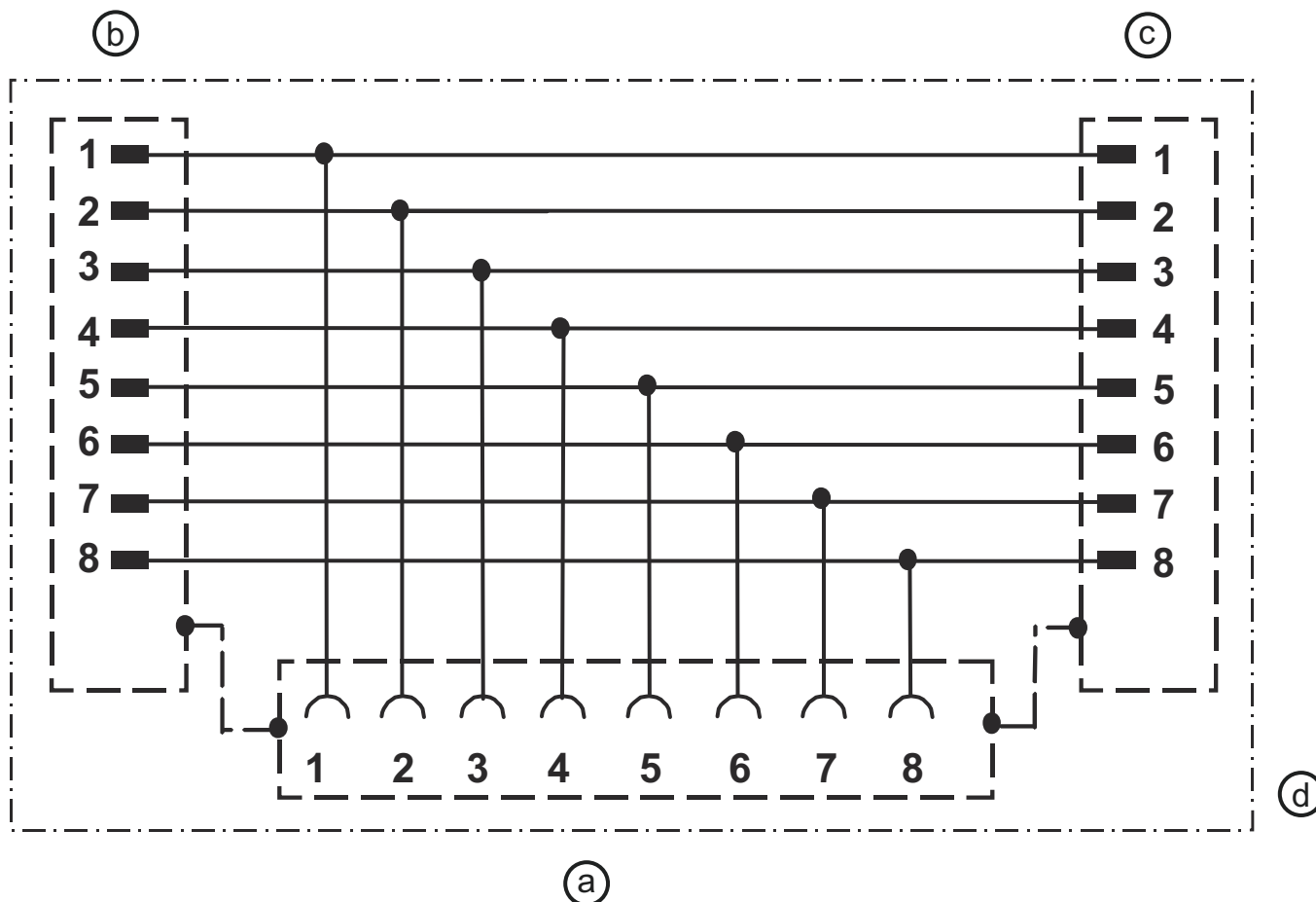
## Encombrement

Toutes les dimensions sont en millimètres



## Encombrement

### Schéma de connexions



- a Connexion 3, prise femelle M12      c Connexion 2, prise mâle M12  
 b Connexion 1, prise mâle M12      d Blindage

## Raccordement électrique

### Connexion 1

Type de connexion	Connecteur rond
Taille du filetage	M12
Type	Prise mâle
Nombre de pôles	8 pôles
Codage	Codage A
Modèle	Axiale

### Connexion 2

Type de connexion	Connecteur rond
Taille du filetage	M12
Type	Prise mâle
Nombre de pôles	8 pôles
Codage	Codage A
Modèle	Axiale


## Raccordement électrique

### Connexion 3

Type de connexion	Connecteur rond
Taille du filetage	M12
Type	Prise femelle
Nombre de pôles	8 pôles
Codage	Codage A
Modèle	Axiale

## Accessoires

### Généralités

	Art. n°	Désignation	Article	Description
	50132266	TT-Set 0,6-13	Outil	Type: Clé dynamométrique Ouverture de clé: 13 mm Couple: 0,6 N·m Matériau: Plastique, Inox Température ambiante: -40 ... 120 °C

#### Remarque



Vous trouverez une liste de tous les accessoires disponibles sur le site Internet de Leuze sous l'onglet Téléchargement de la page de détail de l'article.