

Fiche technique

Capteur capacitif

Art. n°: 50136619

LCS-2M30B-N30NNO-K020V

Contenu

- Caractéristiques techniques
- Encombrement
- Raccordement électrique
- Schémas de connexions
- Commande et affichage
- Code d'article
- Remarques



Figure pouvant varier



Caractéristiques techniques

Données de base

| | |
|---------------------------------|-------------|
| Série | LCS-2 |
| Distance de commutation S_n | 2 ... 30 mm |
| Distance de commutation assurée | 24,3 mm |

Données électriques

| | |
|----------------|--|
| Protection E/S | Protection contre l'inversion de polarité Protection contre les courts-circuits |
|----------------|--|

Données de puissance

| | |
|---|-----------------|
| Tension d'alimentation U_N | 10 ... 30 V, CC |
| Ondulation résiduelle | 0 ... 10 % |
| Consommation | 10 mA |
| Dérive thermique, max. (en % de S_r) | 10 % |
| Reproductibilité, max. (en % de S_r) | 5 % |
| Courant de service assigné | 200 mA |

Sorties

| | |
|---|------------|
| Nombre de sorties de commutation numériques | 1 pièce(s) |
|---|------------|

Sorties de commutation

| | |
|-----------------|---------------------------------|
| Type | Sortie de commutation numérique |
| Type de tension | CC |

Sortie de commutation 1

| | |
|-------------------------|-------------------------|
| Affectation | Connexion 1, brin 2 |
| Organe de commutation | Transistor, NPN |
| Principe de commutation | Contact de travail (NO) |

Données temps de réaction

| | |
|--------------------------|--------|
| Fréquence de commutation | 100 Hz |
|--------------------------|--------|

Connexion

| | |
|----------------------|------------|
| Nombre de connexions | 1 pièce(s) |
|----------------------|------------|

Connexion 1

| | |
|-------------------|---------------------------------------|
| Fonction | Alimentation en tension Signal OUT |
| Type de connexion | Câble |
| Longueur de câble | 2.000 mm |
| Matériau de gaine | PVC |
| Nombre de brins | 3 brins |
| Section des brins | 0,35 mm ² |

Données mécaniques

| | |
|---------------------------------|-------------------------------|
| Forme | Cylindrique |
| Dimensions (\varnothing x L) | 30 mm x 85 mm |
| Taille du filetage | M30 x 1,5 mm |
| Type de montage | Non noyé |
| Matériau du boîtier | Métallique |
| Matériau de la surface active | Plastique, Polybutylène (PBT) |
| Matériau du couvercle | Plastique, Polybutylène (PBT) |

Commande et affichage

| | |
|-----------------------------------|---------------------------|
| Type d'affichage | LED |
| Nombre de LED | 1 pièce(s) |
| Éléments de commande | Potentiomètre multitour |
| Fonction de l'élément de commande | Réglage de la sensibilité |
| Distance de commutation réglable | Oui |

Caractéristiques ambiantes

| | |
|--------------------------------------|---------------|
| Température ambiante, fonctionnement | -25 ... 70 °C |
|--------------------------------------|---------------|

Certifications

| | |
|----------------------|---------------|
| Indice de protection | IP 67 |
| Classe de protection | III |
| Normes de référence | CEI 60947-5-2 |

Facteurs de correction

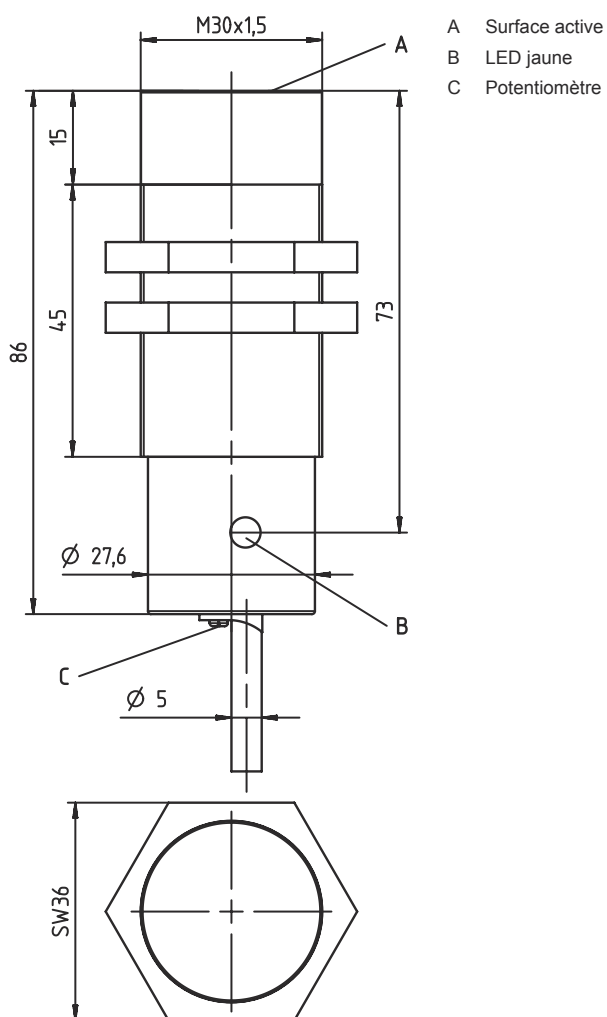
| | |
|----------------------------|---------------|
| Acétone | 0,75 |
| Résine acrylique | 0,1 ... 0,25 |
| Alcool | 0,85 |
| Ammoniaque | 0,7 ... 0,85 |
| Aniline | 0,4 |
| Essence | 0,1 |
| Celluloïd | 0,15 |
| Chlore liquide | 0,1 |
| Ébonite | 0,15 |
| Résine époxy | 0,15 ... 0,35 |
| Pétrole | 0,05 |
| Éthanol | 0,85 |
| Éthylène glycol | 0,93 |
| Fréon R22 et 502 (liquide) | 0,35 |
| Céréales | 0,15 ... 0,3 |
| Verre | 0,2 ... 0,55 |
| Glycérine | 0,98 |
| Caoutchouc | 0,15 ... 0,9 |
| Bois, humide | 0,6 ... 0,85 |
| Bois, sec | 0,1 ... 0,4 |
| Acide carbonique | 0 |
| Air | 0 |
| Marbre | 0,5 |
| Farine | 0,05 |
| Résine de mélamine | 0,25 ... 0,55 |
| Lait en poudre | 0,2 |
| Nylon | 0,2 ... 0,3 |
| Papier huilé | 0,25 |
| Papier | 0,1 |
| Polyamide | 0,3 |
| Résine de polyester | 0,15 ... 0,5 |
| Carton-pâte | 0,1 ... 0,3 |
| PTFE | 0,1 |
| Verre de quartz | 0,2 |
| Sel | 0,35 |
| Sable | 0,15 ... 0,3 |
| Eau | 1 |
| Poussière de ciment | 0,25 |
| Sucre | 0,15 |

Caractéristiques techniques

| | |
|--------------------------|----------|
| Numéro de tarif douanier | 85365019 |
| ECLASS 5.1.4 | 27270102 |
| ECLASS 8.0 | 27270102 |
| ECLASS 9.0 | 27270102 |
| ECLASS 10.0 | 27270102 |
| ECLASS 11.0 | 27270102 |
| ECLASS 12.0 | 27274201 |
| ECLASS 13.0 | 27274201 |
| ECLASS 14.0 | 27274201 |
| ECLASS 15.0 | 27274201 |
| ETIM 5.0 | EC002715 |
| ETIM 6.0 | EC002715 |
| ETIM 7.0 | EC002715 |
| ETIM 8.0 | EC002715 |
| ETIM 9.0 | EC002715 |
| ETIM 10.0 | EC002715 |

Encombrement

Toutes les dimensions sont en millimètres



Raccordement électrique

Connexion 1

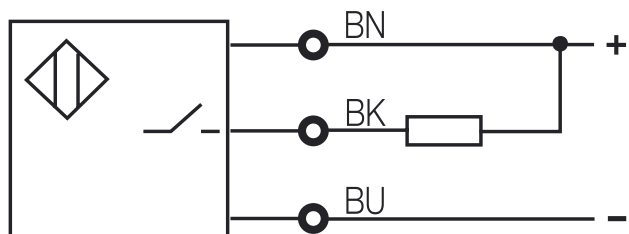
| | |
|--------------------------|---------------------------------------|
| Fonction | Alimentation en tension Signal OUT |
| Type de connexion | Câble |
| Longueur de câble | 2.000 mm |
| Matériau de gaine | PVC |
| Nombre de brins | 3 brins |
| Section des brins | 0,35 mm ² |

Couleur de brin

Affectation des brins

| | |
|-------------|--------------|
| Brun | 10 - 30 V CC |
| Noir | OUT |
| Bleu | GND |

Schémas de connexions



Commande et affichage

| LED | Affichage | Signification |
|-----|--------------------------|---|
| 1 | Lumière jaune permanente | Sortie de commutation/état de commutation |

Code d'article

Désignation d'article : **LCS-ABBBC-DDDEFF-GHHHIJJJ KK**

| | |
|------------|--|
| LCS | Principe de fonctionnement LCS : capteur capacitif |
| A | Série 1 : série 1 « Extended » 2 : série 2 « Advanced » |
| BBB | Forme M12 : série avec filet extérieur M12 x 1 M18 : série avec filet extérieur M18 x 1 M30 : série avec filet extérieur M30 x 1,5 Q40 : série de forme cubique, longueur 40 mm Q54 : série de forme cubique, longueur 54 mm |
| C | Matériau du boîtier B : laiton M : métallique P : plastique/PBT T : PTFE |

Code d'article

| | |
|------------|---|
| DDD | Plage de mesure / encastrement F03 : distance de détection limite typ. 3,0 mm / encastrement noyé F04 : distance de détection limite typ. 4,0 mm / encastrement noyé F05 : distance de détection limite typ. 5,0 mm / encastrement noyé F06 : distance de détection limite typ. 6,0 mm / encastrement noyé F08 : distance de détection limite typ. 8,0 mm / encastrement noyé F10 : distance de détection limite typ. 10,0 mm / encastrement noyé F15 : distance de détection limite typ. 15,0 mm / encastrement noyé F20 : distance de détection limite typ. 20,0 mm / encastrement noyé N06 : distance de détection limite typ. 6,0 mm / encastrement non noyé N08 : distance de détection limite typ. 8,0 mm / encastrement non noyé N15 : distance de détection limite typ. 15,0 mm / encastrement non noyé N25 : distance de détection limite typ. 25,0 mm / encastrement non noyé N30 : distance de détection limite typ. 30,0 mm / encastrement non noyé |
| E | Fonction de sortie B : contact NF et contact NO N : NPN P : PNP |
| FF | Fonction NC : contact NF NO : contact NO NP : programmable |
| G | Câble de raccordement K : câble Ne s'applique pas : pas de câble |
| HHH | Longueur de câble 020 : longueur 2 000 mm 003 : longueur 300 mm Ne s'applique pas : pas de câble |
| I | Matériau des câbles P : PUR T : PTFE V : PVC |
| JJJ | Raccordement électrique M08 : connecteur M8, 3 pôles M12 : connecteur M12, 4 pôles (prise mâle) |
| KK | Équipement spécial L : interface IO-Link T : auto-apprentissage Ne s'applique pas : aucun équipement spécial |

Remarque



Vous trouverez une liste de tous les types d'appareil disponibles sur le site Internet de Leuze à l'adresse www.leuze.com.

Remarques



Respecter les directives d'utilisation conforme !



- Le produit n'est pas un capteur de sécurité et ne sert pas à la protection des personnes.
- Le produit ne doit être mis en service que par des personnes qualifiées.
- Employez toujours le produit dans le respect des directives d'utilisation conforme.