

## Fiche technique

### Capteur capacitif

Art. n°: 50135792

LCS-1M30M-N25PNC-K020P



Figure pouvant varier

#### Contenu

- Caractéristiques techniques
- Encombrement
- Raccordement électrique
- Schémas de connexions
- Commande et affichage
- Code d'article
- Remarques



# Caractéristiques techniques

## Données de base

Série	LCS-1
Distance de commutation $S_n$	1 ... 25 mm
Distance de commutation assurée	25 mm

## Caractéristiques

MTTF	226 années
------	------------

## Données électriques

Protection E/S	Protection contre l'inversion de polarité Protection contre les courts-circuits
----------------	--

### Données de puissance

Tension d'alimentation $U_N$	10 ... 30 V, CC
Ondulation résiduelle	0 ... 10 %, d' $U_N$
Consommation	15 mA
Dérive thermique, max. (en % de $S_n$ )	20 %
Reproductibilité, max. (en % de $S_n$ )	2 %
Courant de service assigné	100 mA

### Sorties

Nombre de sorties de commutation numériques	1 pièce(s)
---	------------

### Sorties de commutation

Type	Sortie de commutation numérique
Type de tension	CC

### Sortie de commutation 1

Affectation	Connexion 1, brin 2
Organe de commutation	Transistor, PNP
Principe de commutation	Contact de repos (NF)

## Données temps de réaction

Fréquence de commutation	100 Hz
--------------------------	--------

## Connexion

Nombre de connexions	1 pièce(s)
----------------------	------------

### Connexion 1

Fonction	Alimentation en tension Signal OUT
Type de connexion	Câble
Longueur de câble	2.000 mm
Matériau de gaine	PUR
Nombre de brins	3 brins
Section des brins	0,34 mm <sup>2</sup>

## Données mécaniques

Forme	Cylindrique
Dimensions ( $\varnothing$ x L)	30 mm x 66,5 mm
Taille du filetage	M30 x 1,5 mm
Type de montage	Non noyé
Matériau du boîtier	Inox Métallique
Boîtier en inox	V2A
Matériau de la surface active	Plastique, Polybutylène (PBT)
Matériau du couvercle	Plastique, Polybutylène (PBT)
Poids net	150 g

## Commande et affichage

Type d'affichage	LED
Nombre de LED	2 pièce(s)
Éléments de commande	Potentiomètre multitour (20 tours)
Fonction de l'élément de commande	Réglage de la sensibilité
Distance de commutation réglable	Oui

## Caractéristiques ambiantes

Température ambiante, fonctionnement	-25 ... 85 °C
--------------------------------------	---------------

## Certifications

Indice de protection	IP 67
Classe de protection	III
Homologations	c UL US
Normes de référence	CEI 60947-5-2

## Facteurs de correction

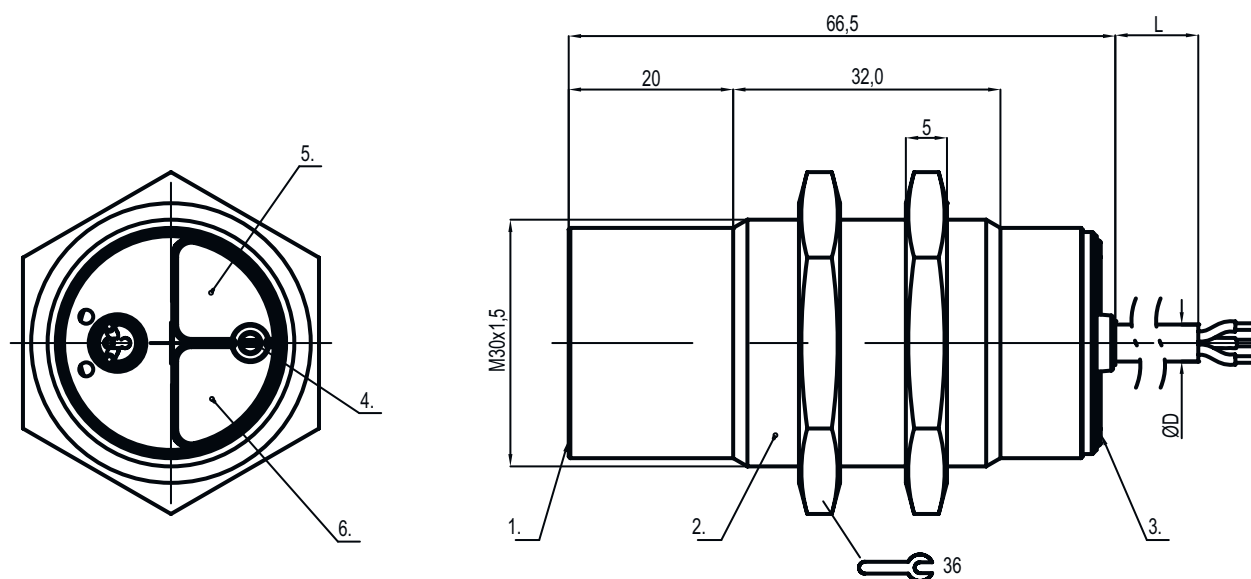
Acétone	0,75
Résine acrylique	0,1 ... 0,25
Alcool	0,85
Ammoniaque	0,7 ... 0,85
Aniline	0,4
Essence	0,1
Celluloïd	0,15
Chlore liquide	0,1
Ébonite	0,15
Résine époxy	0,15 ... 0,35
Pétrole	0,05
Éthanol	0,85
Éthylène glycol	0,93
Fréon R22 et 502 (liquide)	0,35
Céréales	0,15 ... 0,3
Verre	0,2 ... 0,55
Glycérine	0,98
Caoutchouc	0,15 ... 0,9
Bois, humide	0,6 ... 0,85
Bois, sec	0,1 ... 0,4
Acide carbonique	0
Air	0
Marbre	0,5
Farine	0,05
Résine de mélamine	0,25 ... 0,55
Lait en poudre	0,2
Nylon	0,2 ... 0,3
Papier huilé	0,25
Papier	0,1
Polyamide	0,3
Résine de polyester	0,15 ... 0,5
Carton-pâte	0,1 ... 0,3
PTFE	0,1
Verre de quartz	0,2
Sel	0,35
Sable	0,15 ... 0,3
Eau	1
Poussière de ciment	0,25
Sucre	0,15

## Caractéristiques techniques

Numéro de tarif douanier	85365019
ECLASS 5.1.4	27270102
ECLASS 8.0	27270102
ECLASS 9.0	27270102
ECLASS 10.0	27270102
ECLASS 11.0	27270102
ECLASS 12.0	27274201
ECLASS 13.0	27274201
ECLASS 14.0	27274201
ECLASS 15.0	27274201
ETIM 5.0	EC002715
ETIM 6.0	EC002715
ETIM 7.0	EC002715
ETIM 8.0	EC002715
ETIM 9.0	EC002715
ETIM 10.0	EC002715

## Encombrement

Toutes les dimensions sont en millimètres



- |   |                |   |  |
|---|----------------|---|--|
| 1 | Surface active | 5 | LED verte, affichage de la tension de fonctionnement |
| 2 | Boîtier        | 6 | LED jaune, affichage du fonctionnement               |
| 3 | Couvercle      |   |  |
| 4 | Potentiomètre  |   |  |

## Raccordement électrique

### Connexion 1

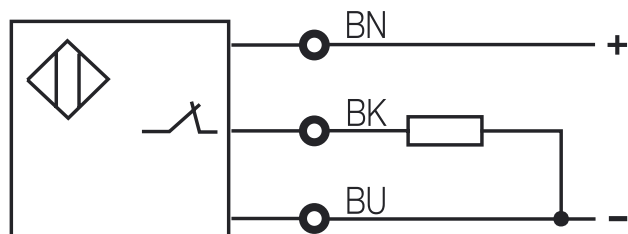
<b>Fonction</b>	Alimentation en tension Signal OUT
<b>Type de connexion</b>	Câble
<b>Longueur de câble</b>	2.000 mm
<b>Matériau de gaine</b>	PUR
<b>Nombre de brins</b>	3 brins
<b>Section des brins</b>	0,34 mm <sup>2</sup>

### Couleur de brin

### Affectation des brins

<b>Brun</b>	10 - 30 V CC
<b>Noir</b>	OUT
<b>Bleu</b>	GND

## Schémas de connexions



## Commande et affichage

LED	Affichage	Signification
1	Lumière verte permanente	Opérationnel
2	Lumière jaune permanente	Sortie de commutation/état de commutation

## Code d'article

Désignation d'article : **LCS-ABBBC-DDDEFF-GHHHIJJJ KK**

<b>LCS</b>	<b>Principe de fonctionnement</b> LCS : capteur capacitif
<b>A</b>	<b>Série</b> 1 : série 1 « Extended » 2 : série 2 « Advanced »
<b>BBB</b>	<b>Forme</b> M12 : série avec filet extérieur M12 x 1 M18 : série avec filet extérieur M18 x 1 M30 : série avec filet extérieur M30 x 1,5 Q40 : série de forme cubique, longueur 40 mm Q54 : série de forme cubique, longueur 54 mm
<b>C</b>	<b>Matériau du boîtier</b> B : laiton M : métallique P : plastique/PBT T : PTFE

## Code d'article

<b>DDD</b>	<b>Plage de mesure / encastrement</b> F03 : distance de détection limite typ. 3,0 mm / encastrement noyé F04 : distance de détection limite typ. 4,0 mm / encastrement noyé F05 : distance de détection limite typ. 5,0 mm / encastrement noyé F06 : distance de détection limite typ. 6,0 mm / encastrement noyé F08 : distance de détection limite typ. 8,0 mm / encastrement noyé F10 : distance de détection limite typ. 10,0 mm / encastrement noyé F15 : distance de détection limite typ. 15,0 mm / encastrement noyé F20 : distance de détection limite typ. 20,0 mm / encastrement noyé N06 : distance de détection limite typ. 6,0 mm / encastrement non noyé N08 : distance de détection limite typ. 8,0 mm / encastrement non noyé N15 : distance de détection limite typ. 15,0 mm / encastrement non noyé N25 : distance de détection limite typ. 25,0 mm / encastrement non noyé N30 : distance de détection limite typ. 30,0 mm / encastrement non noyé
<b>E</b>	<b>Fonction de sortie</b> B : contact NF et contact NO N : NPN P : PNP
<b>FF</b>	<b>Fonction</b> NC : contact NF NO : contact NO NP : programmable
<b>G</b>	<b>Câble de raccordement</b> K : câble Ne s'applique pas : pas de câble
<b>HHH</b>	<b>Longueur de câble</b> 020 : longueur 2 000 mm 003 : longueur 300 mm Ne s'applique pas : pas de câble
<b>I</b>	<b>Matériau des câbles</b> P : PUR T : PTFE V : PVC
<b>JJJ</b>	<b>Raccordement électrique</b> M08 : connecteur M8, 3 pôles M12 : connecteur M12, 4 pôles (prise mâle)
<b>KK</b>	<b>Équipement spécial</b> L : interface IO-Link T : auto-apprentissage Ne s'applique pas : aucun équipement spécial

### Remarque



Vous trouverez une liste de tous les types d'appareil disponibles sur le site Internet de Leuze à l'adresse [www.leuze.com](http://www.leuze.com).

## Remarques



### Respecter les directives d'utilisation conforme !



- Le produit n'est pas un capteur de sécurité et ne sert pas à la protection des personnes.
- Le produit ne doit être mis en service que par des personnes qualifiées.
- Employez toujours le produit dans le respect des directives d'utilisation conforme.