

Fiche technique

Élément de colonne de signalisation

Art. n°: 50138366

A7-V1-BZ3-S

Contenu

- Caractéristiques techniques
- Encombrement
- Remarques



Figure pouvant varier



Caractéristiques techniques

Données de base

Série	A7
Adapté pour	Éléments de colonne de signalisation de la série A7 - Advanced Series
Type de signalisation	Sonore

Données électriques

Données de puissance

Tension d'alimentation U_N	24 V, CC, 10 %
Consommation, max.	30 mA

Connexion

Remarques	Les différentes couleurs sont commandées via VCC (PNP) Protection contre la permutation : la commande des couleurs se fait par des broches, la position de la calotte peut donc être choisie librement (voir le manuel d'utilisation).
-----------	---

Données mécaniques

Forme	Cylindrique
Dimensions (Ø x L)	70 mm x 50 mm
Matériau du boîtier	Plastique
Poids net	92 g
Type de fixation	Système à baionnette

Commande et affichage

Éléments de commande	Potentiomètre 225°
Fonction de l'élément de commande	Réglage du volume

Caractéristiques ambiantes

Température ambiante, fonctionnement	-10 ... 60 °C
--------------------------------------	---------------

Certifications

Indice de protection	IP 66
Homologations	CE CSA

Données acoustiques

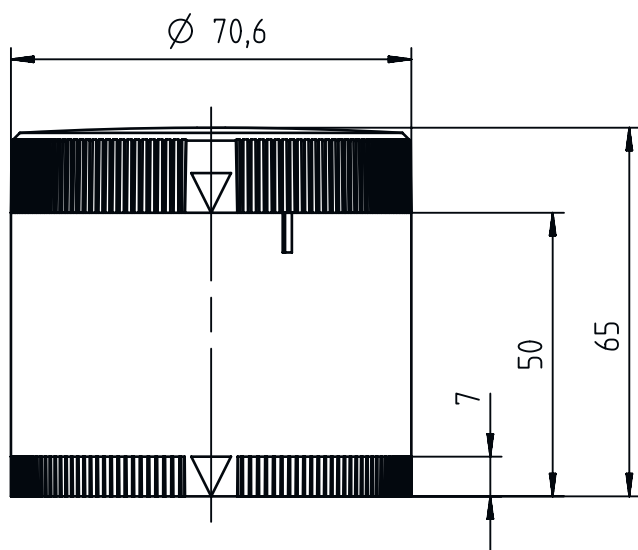
Type de tonalité	Tonalité à impulsion
Pression acoustique	105 dB
Nombre de sons	1 pièce(s)

Classification

Numéro de tarif douanier	85318070
ECLASS 5.1.4	27371237
ECLASS 8.0	27371237
ECLASS 9.0	27371237
ECLASS 10.0	27371237
ECLASS 11.0	27371237
ECLASS 12.0	27371237
ECLASS 13.0	27371237
ECLASS 14.0	27371237
ECLASS 15.0	27371237
ETIM 5.0	EC001261
ETIM 6.0	EC001261
ETIM 7.0	EC001261
ETIM 8.0	EC001261
ETIM 9.0	EC001261
ETIM 10.0	EC001261

Encombrement

Toutes les dimensions sont en millimètres



Remarques



Respecter les directives d'utilisation conforme !



- ⌘ Le produit n'est pas un capteur de sécurité et ne sert pas à la protection des personnes.
- ⌘ Le produit ne doit être mis en service que par des personnes qualifiées.
- ⌘ Employez toujours le produit dans le respect des directives d'utilisation conforme.