

Karta danych technicznych Czujnik światłowodowy szklany

Nr art.: 50126493

GF-ETG-SS-710-SU

Treść

- Dane techniczne
- Rysunki wymiarowe
- Wskazówki
- Dalsze informacje



Ilustracja może się różnić od stanu rzeczywistego

Dane techniczne

Dane podstawowe

Seria	GF
Zasada działania	Zasada wykrywania
Obszar zastosowania	Zastosowania ogólne

Wersja specjalna

Wersja specjalna	odporny na wysoką temperaturę
------------------	-------------------------------

Dane optyczne

Kąt rozproszenia wiązki	65 °
Wylot wiązki światła	wygięty 90°
Rdzeń światłowodowy	Podział rozmieszczenia włókien 50% / 50%
	Rdzeń wielowłóknowy
Materiał rdzenia światłowodowego	Szkło
aktywna średnica światłowodowego	1 mm
Zasięg z LV463	2 ... 180 mm
Zasięg z LV463.XV	3 ... 305 mm
Zasięg z LV463.XR	5 ... 450 mm
Zasięg z LV463I.XR	10 ... 900 mm

Dane mechaniczne

Konstrukcja	cyldryczny
Średnica zewnętrzna	6 mm
Masa netto	68 g
Materiał głowicy	Stal nierdzewna
Rodzaj	Światłowod szklany (GF)
Długość światłowodowego	1.000 mm
Materiał płaszcz światłowodowego	Stal nierdzewna
Mocowanie głowicy czujnikowej	Ø 4,5 mm
najmniejszy promień gięcia (statyczny)	R40
najmniejszy promień gięcia (ruchomy)	R40
Długość tulei na wylocie światła	12 mm
Gwint metryczny na tulei światłowodowego	Nie
Ułożenie	standard

Parametry otoczenia

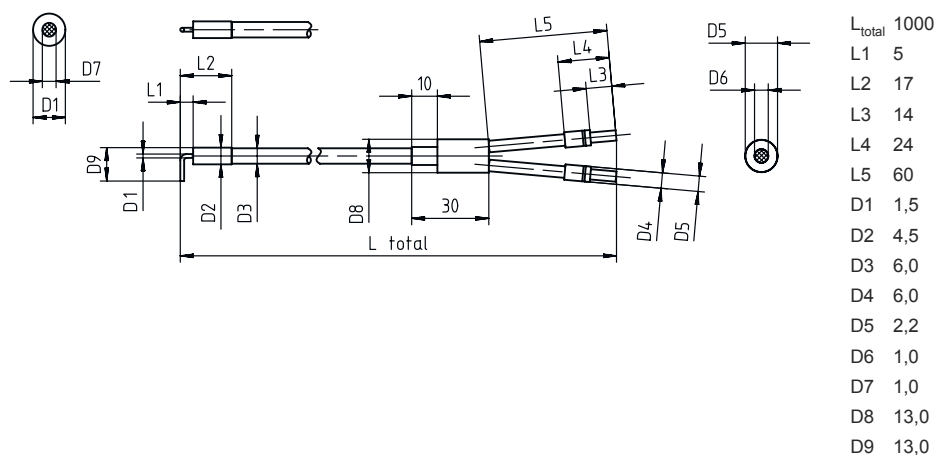
Temperatura otoczenia podczas pracy -30 ... 200 °C, 300°C <15 min

Klasyfikacja

Numer taryfy celnej	90011090
ECLASS 5.1.4	27270905
ECLASS 8.0	27270905
ECLASS 9.0	27270905
ECLASS 10.0	27270905
ECLASS 11.0	27273606
ECLASS 12.0	27273606
ECLASS 13.0	27273606
ECLASS 14.0	27273606
ECLASS 15.0	27273606
ECLASS 16.0	27273606
ETIM 5.0	EC002651
ETIM 6.0	EC002651
ETIM 7.0	EC002651
ETIM 8.0	EC002651
ETIM 9.0	EC002651
ETIM 10.0	EC002651
UNSPSC 26.08	41112103

Rysunki wymiarowe

Wszystkie wymiary są podane w milimetrach



Wskazówki



Przestrzegać użytkowania zgodnego z przeznaczeniem!



- ⌘ Produkt nie jest czujnikiem bezpieczeństwa i nie służy do ochrony osób.
- ⌘ Produkt może być eksploatowany tylko przez osoby kompetentne.
- ⌘ Produkt stosować tylko zgodnie z przeznaczeniem.

Dalsze informacje

- Pasujące produkty do użytkowania z tym światłowodem to wzmacniacze światłowodowe LV461, LV462B oraz LV463, LV463.XV i LV463.XR.
- Zasięg mierzony na białym obiekcie (remisja 90%) przy następujących ustawieniach na wzmacniaczu światłowodowym:
 - maks. czas reakcji
 - maks. wzmocnienie
 - min. próg przełączania
- Maksymalny zasięg jest ograniczony długością światłowodów.
- Podane temperatury pracy dotyczą sztywnego ułożenia włókien. W przypadku ułożenia elastycznego odporność temperaturowa jest niższa.