

Datos técnicos

Datos básicos

Serie	MSI 420
Tipo	Control de seguridad
Aplicación	Supervisión de funciones de seguridad
Número de I/Os seguras	16 IN, 4 OUT, 4 I/Os programables

Funciones

Funciones	<p>24 I/O seguras</p> <p>4 I/O seguras configurables (vía software)</p> <p>40 módulos de función certificados</p> <p>Ampliable con hasta 12 módulos I/O</p> <p>Configurable libremente con MSI.designer (sin licencia)</p> <p>Configuración vía mini USB o Ethernet (TCP/IP)</p> <p>Control de seguridad ampliable modularmente</p> <p>Corriente de conmutación de 4 A por salida</p> <p>Hasta 300 módulos de función en un proyecto</p> <p>Memoria de programa en tarjeta SD (512 MB)</p> <p>Transmisión de datos de diagnóstico vía pasarela externa del bus de campo</p>
------------------	---

Parámetros

SIL	3, IEC 61508
SILCL	3, IEC/EN 62061
Performance Level (PL)	Hasta incl. e, EN ISO 13849-1
PFH_D	4,3E-09 por hora
Duración de utilización T_M	20 Años, EN ISO 13849-1
Categoría	4, EN ISO 13849

Datos eléctricos

Datos de potencia

Tensión de alimentación U_B	24 V, CC, -30 ... 25 %
Consumo de potencia, máx.	3,3 W

Circuito de salida

Cantidad de salidas	4 Unidad(es)
Cantidad de entradas/salidas configurables	4 Unidad(es)
Tipo de salida digital	Transistor
Protección contra cortocircuito, salidas	Sí
Corriente nominal de salida por cada salida, máx.	≤ 12 A / 8 ms

Circuito de mando

Cantidad de entradas	16 Unidad(es)
Tensión admisible en la entrada	HIGH: 13 ... 30 V LOW: -5 ... +5 V
Corriente de entrada con señal 1	HIGH: típ. 2,3 mA / máx. 6 mA LOW: < 2

Interfaz servicio

Tipo	Ethernet, USB
-------------	---------------

Ethernet

Función	Configuración/parametrización vía software
----------------	--

USB

Función	Configuración/parametrización vía software
----------------	--

Conexión

Número de conexiones	3 Unidad(es)
-----------------------------	--------------

Conexión 1

Función	Alimentación de tensión
	Señal IN
	Señal OUT
Tipo de conexión	Borne
Tipo de borne	Borne de muelle
Número de polos	32 polos

Conexión 2

Función	Interfaz de configuración
Tipo de conexión	USB
Tipo de conector	USB 2.0 Mini-A

Conexión 3

Función	BUS OUT
Tipo de conexión	RJ45

Propiedades de cable

Secciones de conexión	2 x 0,2 hasta 1,5 mm ² , alambre
	2 x 0,2 hasta 1,5 mm ² , cordón
	2 x 0,25 a 1,5 mm ² , hilo de cable con puntera hueca (prensado trapezoidal)

Datos mecánicos

Dimensiones (An x Al x L)	45 mm x 107 mm x 121 mm
Peso neto	290 g
Color de carcasa	Gris
Tipo de fijación	Fijación de resorte

Datos ambientales

Temperatura ambiente en servicio	-25 ... 65 °C
Temperatura ambiente en almacén	-25 ... 70 °C
Humedad del aire relativa (sin condensación)	10 ... 95 %

Certificaciones

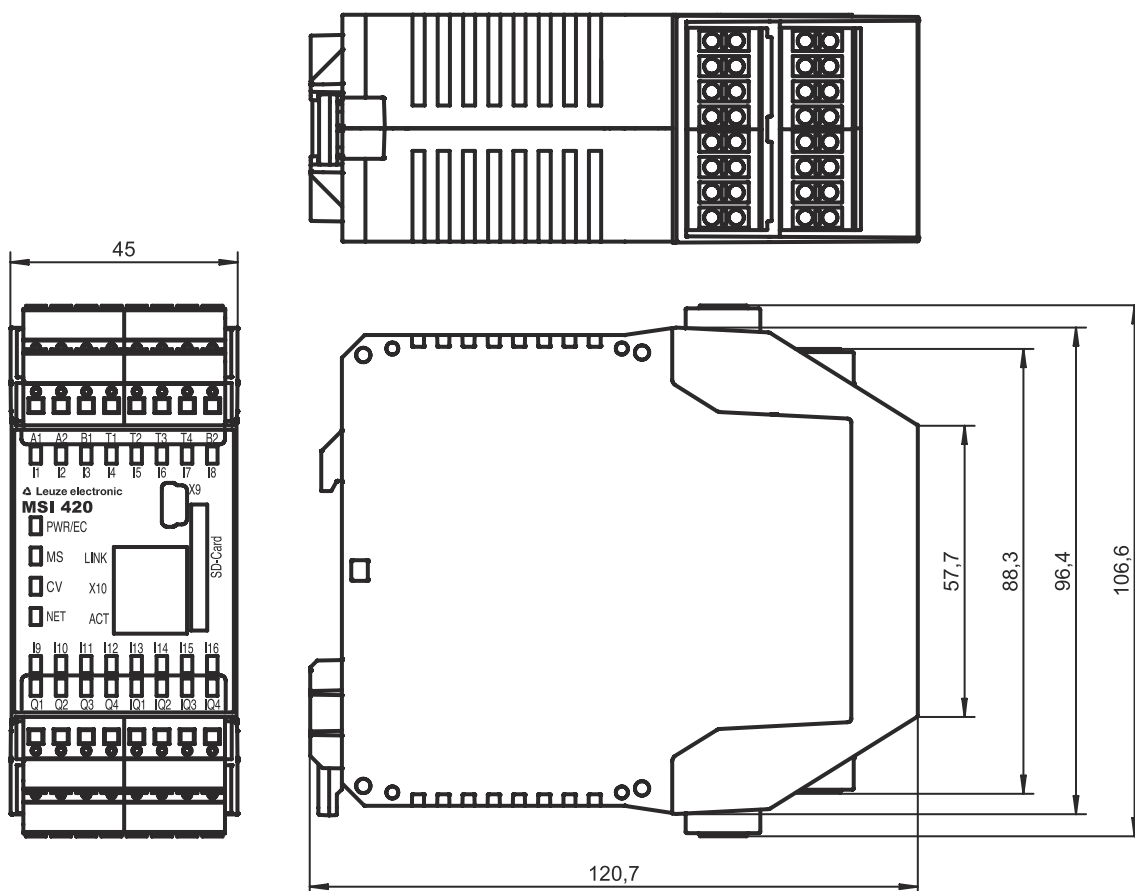
Índice de protección	IP 20
Clase de seguridad	III
Certificaciones	c UL US TÜV Rheinland
Resistencia a las vibraciones	5 ... 150 Hz
Método de prueba oscilación según norma	EN 60068-2-6
Resistencia a los choques, impacto individual	30 g, 11 ms, EN 60068-2-27
Resistencia a los choques, impacto permanente	10 g, 16 ms, EN 60068-2-29

Datos técnicos

Número de arancel	85371091
ECLASS 5.1.4	27243001
ECLASS 8.0	27243101
ECLASS 9.0	27243101
ECLASS 10.0	27243101
ECLASS 11.0	27243101
ECLASS 12.0	27243101
ECLASS 13.0	27243101
ECLASS 14.0	27243101
ECLASS 15.0	27243101
ECLASS 16.0	27243101
ETIM 5.0	EC002538
ETIM 6.0	EC002538
ETIM 7.0	EC002538
ETIM 8.0	EC002538
ETIM 9.0	EC002538
ETIM 10.0	EC002538
UNSPSC 26.08	32151705

Dibujos acotados

Todas las medidas en milímetros



Conexión eléctrica

Conexión 1

Función	Alimentación de tensión Señal IN Señal OUT
Tipo de conexión	Borne
Tipo de borne	Borne de muelle
Número de polos	32 polos

Borne

Asignación

A1	+24 V
A2	GND
B1	+24 V (salidas Q1 - Q4)
B2	+24 V (salidas IQ1 - IQ4)
I1	Entrada segura
I2	Entrada segura
I3	Entrada segura
I4	Entrada segura
I5	Entrada segura
I6	Entrada segura
I7	Entrada segura
I8	Entrada segura
I9	Entrada segura
I10	Entrada segura
I11	Entrada segura
I12	Entrada segura
I13	Entrada segura
I14	Entrada segura
I15	Entrada segura
I16	Entrada segura
IQ1	Entrada/salida segura (configurable)
IQ2	Entrada/salida segura (configurable)
IQ3	Entrada/salida segura (configurable)
IQ4	Entrada/salida segura (configurable)
Q1	Salida segura
Q2	Salida segura
Q3	Salida segura
Q4	Salida segura
T1	Salida de señal de test
T2	Salida de señal de test
T3	Salida de señal de test
T4	Salida de señal de test

Conexión 2

X9

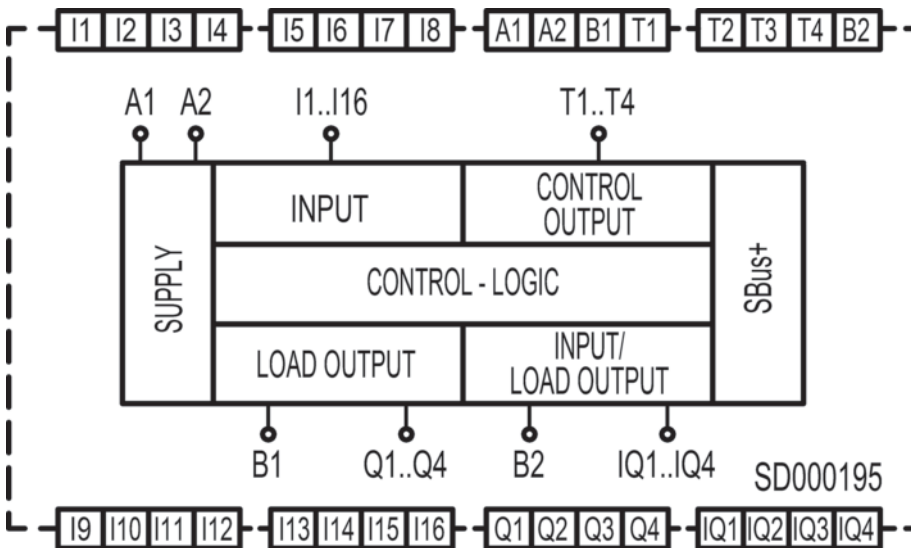
Función	Interfaz de configuración
Tipo de conexión	USB
Tipo de conector	USB 2.0 Mini-A

Conexión 3

X10

Función	BUS OUT
Tipo de conexión	RJ45

Esquemas de conexiones



Notas



¡Atención al uso conforme!



- ↪ El producto solo lo pueden poner en marcha personas capacitadas.
- ↪ Emplee el producto para el uso conforme definido.



Accesorios

Puesta en marcha/diagnóstico

	Código	Denominación	Artículo	Descripción
	50117011	KB USB A - USB miniB	Línea de servicio	Aplicación: Resistente a los aceites y lubricantes Apropiado para interfaz: USB Conexión 1: USB Conexión 2: USB Apantallado: Sí Longitud de cable: 1.500 mm Material de cubierta: PVC

Accesorios

Generalidades

	Código	Denominación	Artículo	Descripción
	50132996 *	MSI-SD-CARD	Memoria de programa	Apropiado para: Módulos de seguridad MSI 400
	50133002	MSI-SD-COVER	Cubierta	Incluye: 10 MSI-SD-COVER Apropiado para: Módulos de seguridad MSI 400

* Accesorios necesarios, pedir por separado, por favor

Servicios

	Código	Denominación	Artículo	Descripción
	S981043	CS40-E-312	Importe por hora	Detalles: Lugar y contenidos tras acordarlo. Condiciones: Precio sin gastos de viaje y, en su caso, de pernoctación.
	S981029	CS40-T-110	Formación de producto	Detalles: Lugar y contenidos tras acordarlo, duración: máx. 10 horas. Condiciones: Precio sin gastos de viaje y, en su caso, de pernoctación.

Nota



Encontrará una lista con todos los accesorios disponibles en el sitio web de Leuze, en la pestaña de Descargas de la página detallada del artículo.