

기술 데이터 시트

보호 디스크

품목 번호: 347080

MLC-PS1500

내용

- 기술 데이터
- 치수 도면
- 참고
- 액세서리



그림과 차이가 날 수 있습니다

기술 데이터

기본 데이터

포함됨	MLC-PS 보호 디스크, 브라켓 제외(브라켓은 별도 주문 필요)
어플리케이션	거친 환경 조건에서 장비 전면 유리 보호
적합한 적용 대상:	안전 라이트 커튼 MLC 500, MLC 300

보호필드 데이터

보호필드 높이	1,500 mm
---------	----------

기술 데이터

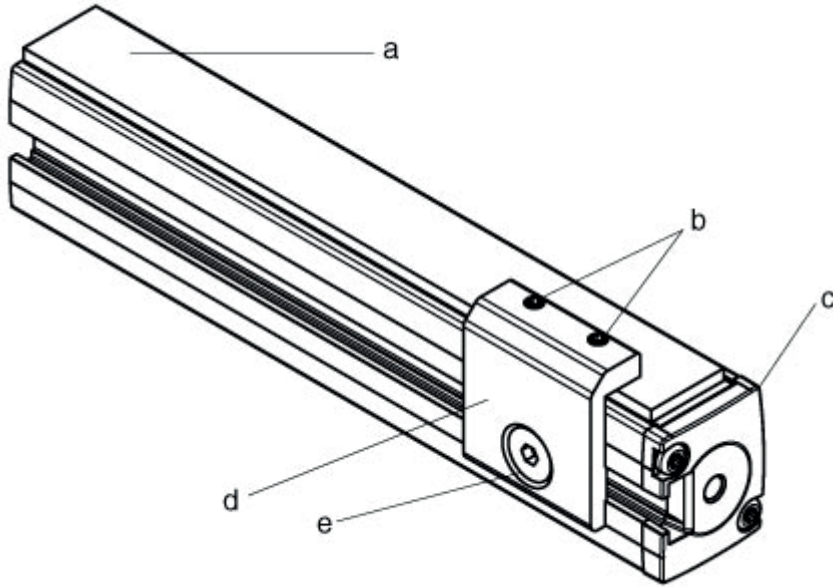
높이	1,498 mm
순중량	179 g
보호 와서 재료	PMMA, 투명

분류

HS 번호	39205100
ECLASS 5.1.4	27279290
ECLASS 8.0	27279290
ECLASS 9.0	27279090
ECLASS 10.0	27273792
ECLASS 11.0	27273792
ECLASS 12.0	27273792
ECLASS 13.0	27273792
ECLASS 14.0	27273792
ECLASS 15.0	27273792
ECLASS 16.0	27273792
ETIM 5.0	EC002498
ETIM 6.0	EC003015
ETIM 7.0	EC003015
ETIM 8.0	EC003015
ETIM 9.0	EC003015
ETIM 10.0	EC003015
UNSPSC 26.08	31242100

치수 도면

전체 치수 정보(mm)



- a 보호 디스크
- b 그레브 나사 M4x8
- c MLC 송신기 또는 수신기
- d 브라켓
- e 카운터 싱크 볼트 M6 x 10 및 슬롯 너트 포함

참고


참고



↳ 보호 디스크를 사용할 경우, 안전 라이트 커튼의 감지 범위가 커버 1장당 약 10% 감소합니다.

액세서리

고정 기술 - 고정 브라켓

	품목 번호	명칭	품목	설명
	429039 *	MLC-3PSF	브라켓 세트	고정 방식: 클램핑 가능 고정 부품 재료: 금속

* 필요한 액세서리, 별도 주문

액세서리

참고



제공되는 모든 액세서리 품목의 목록은 로이체 웹 사이트에서 품목 세부사항 페이지의 다운로드 탭을 참조하십시오.