

## Folha de dados técnicos

## Coluna de sinalização

N.º do art.: 50156265

TL305-RG-M12

### Conteúdo

- Dados técnicos
- Desenhos dimensionais
- Conexão elétrica
- Acessórios



A imagem pode divergir



## Dados técnicos

### Dados básicos

Série	TL 305
Inclui	1x porca M30 1x vedação plana de borracha
Tipo da sinalização	Ótico

### Dados elétricos

#### Dados de desempenho

Tensão de alimentação $U_B$	24 V, CC
Consumo de corrente, máx.	100 mA

#### Entradas

Número de entradas de chaveamento digitais	2 Unid.
--	---------

#### Entradas de chaveamento

Tipo	Entrada de chaveamento digital
Tensão de chaveamento high mín.	24 V
Tensão de chaveamento low máx.	0 V
Tipo de tensão	CC

#### Entrada de chaveamento digital 1

Ocupação	Conexão 1, pino 1
Função	Cor da luz (vermelho) através da ativação do pino

#### Entrada de chaveamento digital 2

Ocupação	Conexão 1, pino 4
Função	Cor da luz (verde) através da ativação do pino

### Conexão

Número de conexões	1 Unid.
--------------------	---------

#### Conexão 1

Função	Alimentação de tensão
	Cor da luz através da ativação dos pinos
	Sinal IN
Tipo de conexão	Conector redondo
Tamanho da rosca	M12
Tipo	male
Material	Metal
Número de polos	5 polos
Codificação	Código A

### Dados mecânicos

Execução	Cilíndrico
Dimensões ( $\varnothing$ x C)	50,6 mm x 118 mm
Tamanho da rosca	M30 x 1,5 mm
Material da carcaça	Metal
Carcaça metal	Alumínio anodizado
Material da superfície luminosa	Plástico, Policarbonato
Peso líquido	230 g
Cor da carcaça	Cinza
Tipo de lâmpada	LED/24V
Módulos de calota	2 unidades pré-confeccionadas
Imagem de sinal	Luz contínua
Ângulo de emissão	360°
Sequência dos módulos (crescente)	verde, vermelho

### Dados do ambiente

Temperatura ambiente, operação	0 ... 50 °C
Temperatura ambiente, armazenamento	0 ... 50 °C

### Certificações

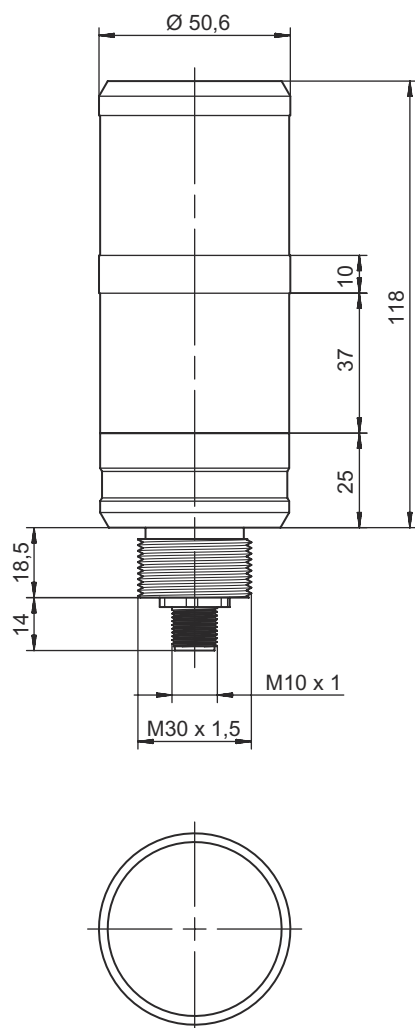
Grau de proteção	IP 65
Classe de proteção	III
Certificações	UL

### Classificação

ECLASS 5.1.4	27371230
ECLASS 8.0	27371230
ECLASS 9.0	27371230
ECLASS 10.0	27371230
ECLASS 11.0	27371230
ECLASS 12.0	27371230
ECLASS 13.0	27371230
ECLASS 14.0	27371230
ECLASS 15.0	27371230
ECLASS 16.0	27371230
ETIM 5.0	EC001042
ETIM 6.0	EC001042
ETIM 7.0	EC001042
ETIM 8.0	EC001042
ETIM 9.0	EC001042
ETIM 10.0	EC001042
UNSPSC 26.08	39111714

## Desenhos dimensionais

Todas as medidas em milímetros



## Conexão elétrica

### Conexão 1

Função	Alimentação de tensão
	Cor da luz através da ativação dos pinos
	Sinal IN
Tipo de conexão	Conector redondo
Tamanho da rosca	M12
Tipo	male
Material	Metal
Número de polos	5 polos
Codificação	Código A


## Conexão elétrica

Pino	Ocupação de pinos	Cor do fio
1	LED vermelho	Marrom
2	n.c.	Branco
3	GND	Azul
4	LED verde	Preto
5	n.c.	Cinza



## Acessórios




### Tecnologia de conexão - Cabos de conexão

	N.º do art.	Designação	Artigo	Descrição
	50132079	KD U-M12-5A-V1-050	Cabo de conexão	<p>Aplicação: Resistente a produtos químicos</p> <p>Conexão 1: Conector redondo, M12, Axial, female, Código A, 5 polos</p> <p>Conector redondo, LED: Não</p> <p>Conexão 2: Extremidade aberta</p> <p>Blindado: Não</p> <p>Comprimento do cabo: 5.000 mm</p> <p>Material da bainha: PVC</p>

### Tecnologia de conexão - Cabos de ligação

	N.º do art.	Designação	Artigo	Descrição
	50133298	KDS U-M12-5A-M12-5A-V1-050	Cabo de ligação	<p>Aplicação: Resistente a produtos químicos</p> <p>Conexão 1: Conector redondo, M12, Axial, female, Código A, 5 polos</p> <p>Conexão 2: Conector redondo, M12, Axial, male, Código A, 5 polos</p> <p>Blindado: Não</p> <p>Comprimento do cabo: 5.000 mm</p> <p>Material da bainha: PVC</p>

## Montagem

	N.º do art.	Designação	Artigo	Descrição
	50149110	TL305-AC.EP.100	Elemento de coluna de sinalização	<p>Execução: Cilíndrico</p> <p>Versão: Tubo de prolongamento</p> <p>Fixação, lado da instalação: Parafusável</p>
	50149111	TL305-AC.MB1	Elemento de coluna de sinalização	<p>Execução: Em forma de L</p> <p>Versão: Ângulo em forma de L</p> <p>Fixação, lado da instalação: Parafusável</p>
	50149109	TL305-AC.MF.65	Elemento de coluna de sinalização	<p>Execução: Cilíndrico</p> <p>Versão: Pé de montagem</p> <p>Fixação, lado da instalação: Parafusável</p>

## Acessórios

### Nota



Uma lista com todos os artigos de acessórios disponíveis encontra-se na página da Leuze na internet, na guia Download da página de detalhes do artigo.