

Teknik veri sayfası Sinyal kolonu

Ürün no.: 50156264

TL305-G-M12

İçerik

- Teknik veriler
- Boyutlandırılmış çizimler
- Elektrik bağlantısı
- Aksesuarlar



Şekil farklılık gösterebilir



Teknik veriler

Temel veriler

Seri	TL 305
İçeriği	1x kauçuk düz conta 1x M30 somun
Sinyal verme türü	optik

Elektrik verileri

Güç verileri

Besleme gerilimi U _B	24 V, DC
Akım tüketimi, maks.	20 mA

Girişler

Dijital anahtarlama girişi sayısı	1 Adet
-----------------------------------	--------

Anahtarlama girişleri

Tür	Dijital anahtarlama girişi
Anahtarlama voltajı yüksek, min.	24 V
Anahtarlama voltajı düşük, maks.	0 V
Voltaj türü	DC

Dijital anahtarlama girişi 1

Tahsis	Bağlantı 1, pin 4
İşlev	Pimin çalıştırılması ile ışık rengi (kırmızı) Pimin çalıştırılması ile ışık rengi (yeşil)

Bağlantı

Bağlantı sayısı	1 Adet
-----------------	--------

Bağlantı 1

İşlev	Gerilim beslemesi Pimlerin çalıştırılması ile ışık rengi Sinyal IN
Bağlantı türü	Yuvarlak konektör
Vida dişi büyüklüğü	M12
Tip	erkek
Malzeme	Metal
Kutup sayısı	5 kutuplu
Kodlama	A kodlu

Mekanik bilgiler

Yapı şekli	Silindirik
Ölçü (Ø x U)	50,6 mm x 71 mm
Vida dişi büyüklüğü	M30 x 1,5 mm
Malzeme gövde	Metal
Metal gövde	Alüminyum oksitlenmiş
Aydınlatma yüzeyi malzemesi	Plastik, Polikarbon
Net ağırlık	190 g
Gövde rengi	gri
Aydınlatma maddesi türü	LED/24V
Bilye modülü	1 adet önceden hazırlanmış
Sinyal resmi	Sürekli ışık
Işınlama açısı	360°
Modül sırası (artan)	Yeşil

Çevresel veriler

Ortam sıcaklığı işletim	0 ... 50 °C
Ortam sıcaklığı depolama	0 ... 50 °C

Sertifikalar

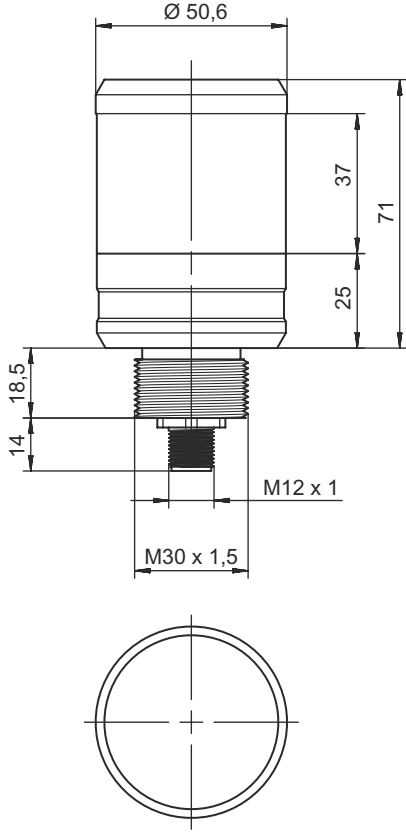
Koruma sınıfı	IP 65
Güvenlik sınıfı	III
Sertifikasyonlar	UL

Sınıflandırma

ECLASS 5.1.4	27371230
ECLASS 8.0	27371230
ECLASS 9.0	27371230
ECLASS 10.0	27371230
ECLASS 11.0	27371230
ECLASS 12.0	27371230
ECLASS 13.0	27371230
ECLASS 14.0	27371230
ECLASS 15.0	27371230
ECLASS 16.0	27371230
ETIM 5.0	EC001042
ETIM 6.0	EC001042
ETIM 7.0	EC001042
ETIM 8.0	EC001042
ETIM 9.0	EC001042
ETIM 10.0	EC001042
UNSPSC 26.08	39111714

Boyutlandırılmış çizimler

Tüm ölçü bilgileri milimetre cinsindedir

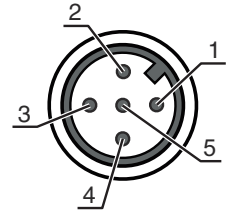


Elektrik bağlantısı

Bağlantı 1

İşlev	Gerilim beslemesi Pimlerin çalıştırılması ile ışık rengi Sinyal IN
Bağlantı türü	Yuvarlak konektör
Vida dişi büyüklüğü	M12
Tip	erkek
Malzeme	Metal
Kutup sayısı	5 kutuplu
Kodlama	A kodlu

Pin	Pin tahsisi	İletken rengi
1	Yeşil LED	kahverengi
2	n.c.	beyaz
3	GND	Mavi
4	n.c.	siyah
5	n.c.	gri

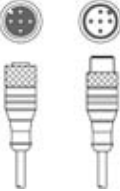


Aksesuarlar




Bağlantı teknolojisi - bağlantı kabloları

	Ürün no.	Adı	Ürün	Tanım
	50132079	KD U-M12-5A-V1-050	Bağlantı kablosu	Uygulama: Kimyasallara karşı dayanım Bağlantı 1: Yuvarlak konektör, M12, eksenel, dişi, A kodlu, 5 kutuplu Yuvarlak konektör, LED: Hayır Bağlantı 2: açık uç Korumalı: Hayır Kablo uzunluğu: 5.000 mm Malzeme kılıf: PVC

Bağlantı teknolojisi – Bağlantı kabloları

	Ürün no.	Adı	Ürün	Tanım
	50133298	KDS U-M12-5A-M12-5A-V1-050	Bağlantı kablosu	Uygulama: Kimyasallara karşı dayanım Bağlantı 1: Yuvarlak konektör, M12, eksenel, dişi, A kodlu, 5 kutuplu Bağlantı 2: Yuvarlak konektör, M12, eksenel, erkek, A kodlu, 5 kutuplu Korumalı: Hayır Kablo uzunluğu: 5.000 mm Malzeme kılıf: PVC

Montaj

	Ürün no.	Adı	Ürün	Tanım
	50149110	TL305-AC.EP.100	Sinyal kolon elemanı	Yapı şekli: Silindirik Versiyon: Uzatma borusu Montaj braket, tesis tarafı: vidalanabilir
	50149111	TL305-AC.MB1	Sinyal kolon elemanı	Yapı şekli: L biçiminde Versiyon: Açık L biçiminde Montaj braket, tesis tarafı: vidalanabilir
	50149109	TL305-AC.MF.65	Sinyal kolon elemanı	Yapı şekli: Silindirik Versiyon: Montaj ayağı Montaj braket, tesis tarafı: vidalanabilir

Uyarı



☞ Mevcut tüm aksesuarların bir listesini, Leuze'nin internet sitesinde, ürün ayrıntıları sayfasındaki İndir sekmesinde bulabilirsiniz.