

Fiche technique Plaque de montage

Art. n°: 50152258

BT 500M

Contenu

- Caractéristiques techniques
- Encombrement
- Remarques



Figure pouvant varier

Caractéristiques techniques

Données de base

Adapté pour Scanner laser de sécurité RSL 200

Données mécaniques

Dimensions (l x H x L) 106,4 mm x 51 mm x 9,3 mm

Poids net 125 g

Couleur du boîtier Noir

Modèle de pièce de fixation Plaque de montage

Type de fixation, côté appareil À visser

Matériau de la pièce de fixation Acier

Classification

Numéro de tarif douanier 73182900

ECLASS 5.1.4 27279202

ECLASS 8.0 27279202

ECLASS 9.0 27273701

ECLASS 10.0 27273701

ECLASS 11.0 27273701

ECLASS 12.0 27273701

ECLASS 13.0 27273701

ECLASS 14.0 27273701

ECLASS 15.0 27273701

ECLASS 16.0 27273701

ETIM 5.0 EC002498

ETIM 6.0 EC003015

ETIM 7.0 EC003015

ETIM 8.0 EC003015

ETIM 9.0 EC003015

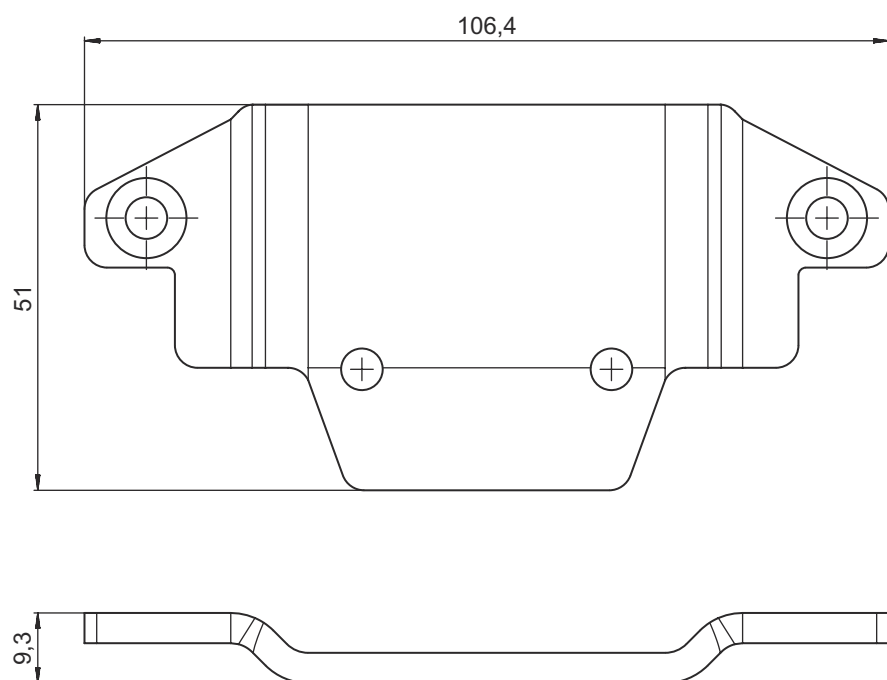
ETIM 10.0 EC003015

UNSPSC 26.08 31242100

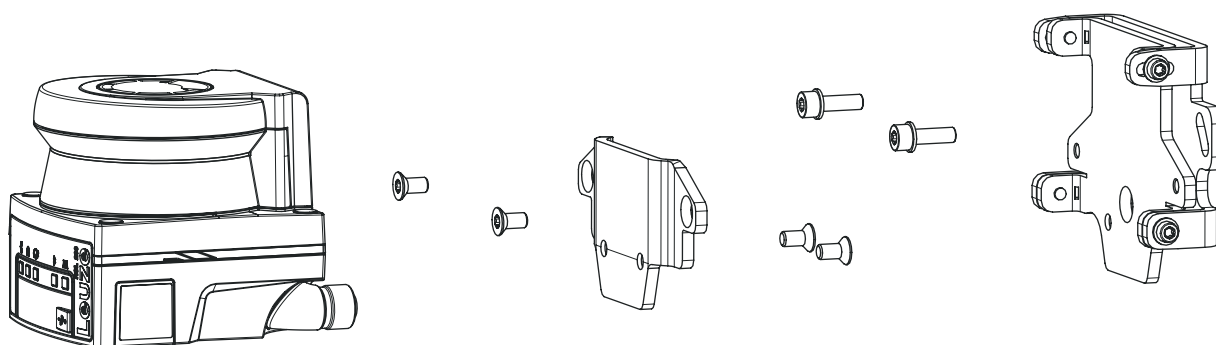
Encombrement

Toutes les dimensions sont en millimètres

Adaptateur de fixation BT 500M



Montage avec support mural et adaptateur de fixation



- Montez le support mural côté installation. Pour cela, deux vis à tête cylindrique M5x16 avec rondelles sont fournies.
- Montez le capteur de sécurité sur l'adaptateur de fixation BT 500M à l'aide des vis à tête fraisée M5x10 fournies (couple de serrage = 2,3 Nm).
- Montez le capteur de sécurité (avec l'adaptateur de fixation) sur le système de montage BTU 500M. Fixez ensuite la vis à tête fraisée avec un couple de 4,5 Nm.
- Alignez le capteur de sécurité sur le système de montage BTU 500M de façon verticale et horizontale :
 - sur les trous oblongs de la paroi avec les vis à tête cylindrique M5 ainsi que
 - selon l'inclinaison sur les trous oblongs des vis à tête cylindrique M4.
- Après l'alignement, fixez le capteur de sécurité en serrant les quatre vis à tête cylindrique M4 de 3,0 Nm et les vis à tête cylindrique M5 côté installation.

Remarques

REMARQUE



↳ Le scanner peut aussi être monté directement sur le système de montage sans l'adaptateur de fixation BT 500M. Dans ce cas, il faut tenir compte du fait que la zone de balayage est limitée à -135° ... +135°.