

## Scheda tecnica dati Squadretta di supporto

Cod. art.: 50009419

BT 910M

### Contenuto

- Dati tecnici
- Disegni quotati



La figura può variare

## Dati tecnici

### Dati di base

Idoneo per il gruppo di prodotti Riflettori

### Dati meccanici

Denominazione normalizzata dell'elemento di fissaggio, metallo Alluminio

Peso netto 2 g

Modello di elemento di fissaggio Angolo ad L

Tipo di fissaggio, lato impianto Fissaggio passante

Tipo di fissaggio, lato dispositivo Avvitabile

Tipo di elemento di fissaggio Rigido

Materiale dell'elemento di fissaggio Metallo

### Classificazione

Voce tariffaria doganale 73182900

ECLASS 5.1.4 27279202

ECLASS 8.0 27279202

ECLASS 9.0 27273701

ECLASS 10.0 27273701

ECLASS 11.0 27273701

ECLASS 12.0 27273701

ECLASS 13.0 27273701

ECLASS 14.0 27273701

ECLASS 15.0 27273701

ECLASS 16.0 27273701

ETIM 5.0 EC002498

ETIM 6.0 EC003015

ETIM 7.0 EC003015

ETIM 8.0 EC003015

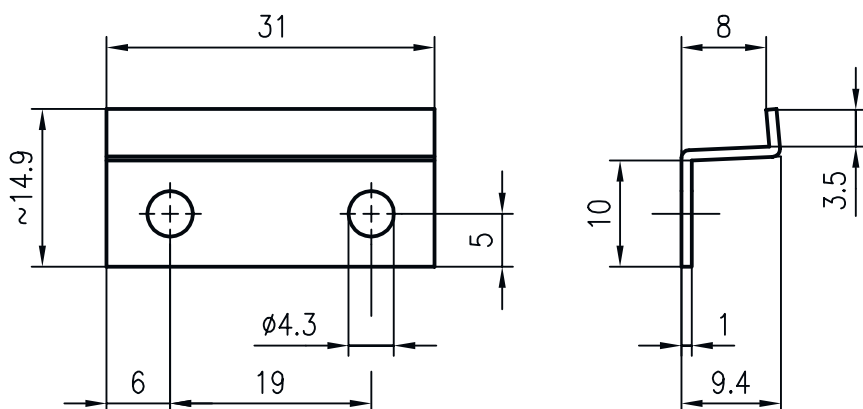
ETIM 9.0 EC003015

ETIM 10.0 EC003015

UNSPSC 26.08 31242100

## Disegni quotati

Tutte le dimensioni in millimetri



## Accessori

### Avviso



È possibile trovare una lista con tutti gli accessori disponibili sul sito di Leuze nel registro Download della pagina di dettaglio del prodotto.