

## Fiche technique

## Détecteur de couleur

Art. n°: 50152607

CRT648-150/L44-M12



Figure pouvant varier

### Contenu

- Caractéristiques techniques
- Encombrement
- Raccordement électrique
- Accessoires



ECOLAB



# Caractéristiques techniques

## Données de base

Série	648
Application	Détection jusqu'à 7 couleurs

## Modèle spécial

Modèle spécial	Sortie couleur RGB via IO-Link
----------------	--------------------------------

## Données optiques

Portée de fonctionnement	20 ... 150 mm
Parcours du faisceau	Divergent
Source lumineuse	LED, Blanc
Groupe de risque de LED	Groupe 2 (selon EN62471)
Taille du spot lumineux [à la distance au capteur]	8 mm x 8 mm [60 mm]
Type de géométrie du spot lumineux	Rectangulaire

## Données électriques

Protection E/S	Protection contre l'inversion de polarité Protection contre les courts-circuits
Charge, max.	100 mA

### Données de puissance

Tension d'alimentation $U_N$	18 ... 30 V, CC
Courant à vide, max.	60 mA, 24 V CC

### Entrées

Nombre d'entrées d'apprentissage	1 pièce(s)
----------------------------------	------------

#### Entrées d'apprentissage

Type	Entrée d'apprentissage
------	------------------------

#### Entrée d'apprentissage 1

Fonction	Teach-in (activé par défaut, configurable en option)
----------	--

### Sorties

Nombre de sorties de commutation numériques	3 pièce(s)
---	------------

#### Sorties de commutation

Type	Sortie de commutation numérique
------	---------------------------------

#### Sortie de commutation 1

Organe de commutation	Transistor, Symétrique
Principe de commutation	IO-Link / à commutation claire (PNP)/ foncée (NPN)

#### Sortie de commutation 2

Organe de commutation	Transistor, PNP / NPN commutable
Principe de commutation	À commutation claire (PNP)/foncée (NPN)

#### Sortie de commutation 3

Organe de commutation	Transistor, PNP / NPN commutable
Principe de commutation	À commutation claire (PNP)/foncée (NPN)

## Données temps de réaction

Fréquence de commutation	3 ... 3.000 Hz
Temps de réaction	≤ 180 ms, ≥ 1 500 Hz

## Temps de réaction

Temps d'échauffement	5 min
----------------------	-------

## Interface

Type	IO-Link
<b>IO-Link</b>	
Mode COM	COM2
Min. cycle time	COM2 = 4 ms
Spécification	V1.1
Device ID	5303
SIO-Mode support	Oui
Données de processus, longueur	6 octets

## Connexion

Nombre de connexions	1 pièce(s)
----------------------	------------

### Connexion 1

Fonction	Alimentation en tension Signal IN (configurable) Signal OUT
Type de connexion	Connecteur rond, pivotant sur 270°
Taille du filetage	M12
Type	Prise mâle
Matériau	Métallique
Nombre de pôles	5 pôles
Codage	Codage A

## Données mécaniques

Forme	Cubique
Dimensions (l x H x L)	25 mm x 50 mm x 50,5 mm
Matériau du boîtier	Métallique
Boîtier métallique	Zinc moulé sous pression
Matériau de la fenêtre optique	Plastique / PMMA
Poids net	150 g
Couleur du boîtier	chromé mat
Type de fixation	Fixation traversante Par pièce de fixation en option
Compatibilité des matériaux	ECOLAB

## Commande et affichage

Type d'affichage	Écran LCD LED
Éléments de commande	Touches de commande

## Caractéristiques ambiantes

Température ambiante, fonctionnement	-20 ... 55 °C
Température ambiante, stockage	-20 ... 80 °C

## Certifications

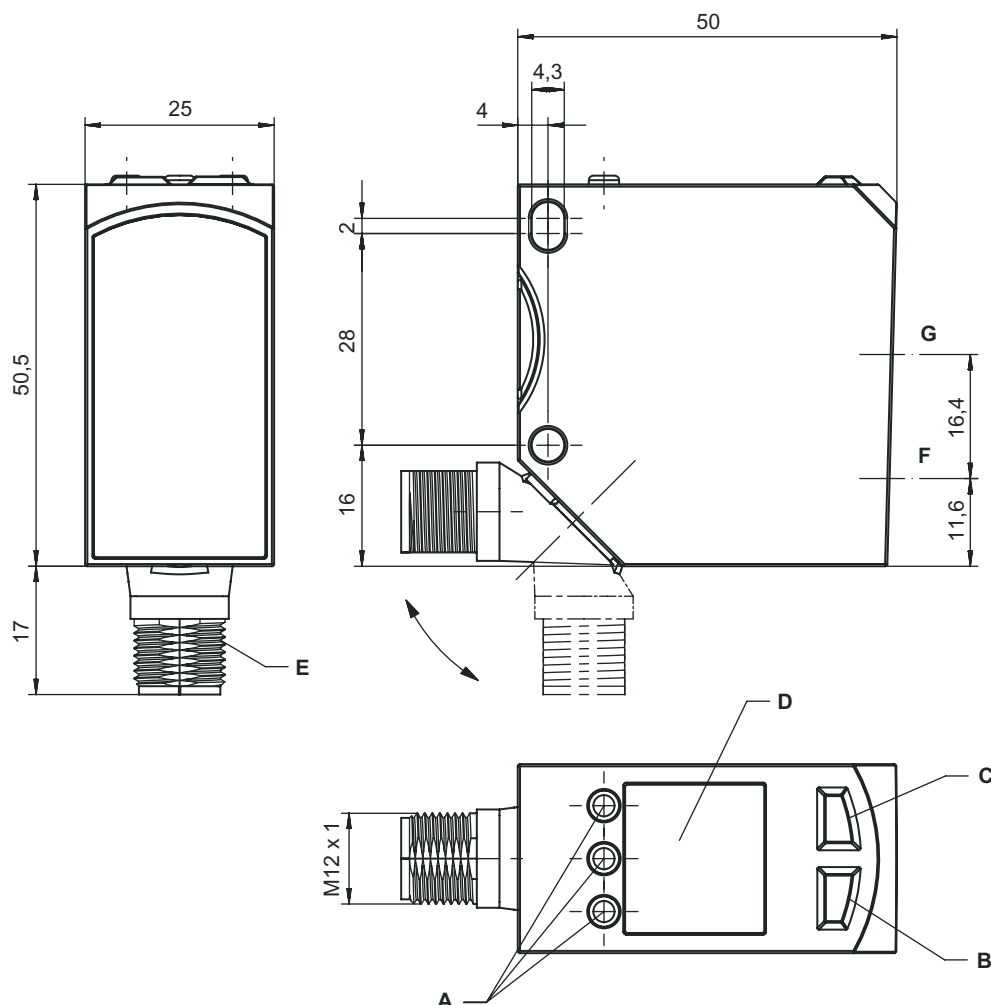
Indice de protection	IP 67 IP 69
Classe de protection	II
Homologations	c UL US
Contrôle d'oscillation selon la norme	EN 60947-5-2
Contrôle des chocs selon la norme	EN 60947-5-2
Normes de référence	EN IEC 60947-5-2

## Caractéristiques techniques

Numéro de tarif douanier	85365019
ECLASS 5.1.4	27270907
ECLASS 8.0	27270907
ECLASS 9.0	27270907
ECLASS 10.0	27270907
ECLASS 11.0	27270907
ECLASS 12.0	27270907
ECLASS 13.0	27270907
ECLASS 14.0	27270907
ECLASS 15.0	27270907
ECLASS 16.0	27270907
ETIM 5.0	EC001817
ETIM 6.0	EC001817
ETIM 7.0	EC001817
ETIM 8.0	EC001817
ETIM 9.0	EC001817
ETIM 10.0	EC001817
UNSPSC 26.08	41111940

## Encombrement

Toutes les dimensions sont en millimètres



- |   |                     |   |           |
|---|---------------------|---|-----------|
| A | Touches de commande | E | M12 x 1   |
| B | LED(2)              | F | Émetteur  |
| C | LED(1)              | G | Récepteur |
| D | Écran               |   |           |

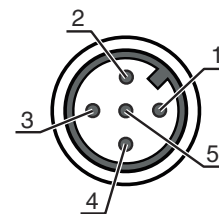
## Raccordement électrique

### Connexion 1

<b>Fonction</b>	Alimentation en tension Signal IN (configurable) Signal OUT
<b>Type de connexion</b>	Connecteur rond, pivotant sur 270°
<b>Taille du filetage</b>	M12
<b>Type</b>	Prise mâle
<b>Matériau</b>	Métallique
<b>Nombre de pôles</b>	5 pôles
<b>Codage</b>	Codage A

# Raccordement électrique

Broche	Affectation des broches	Couleur de brin
1	V+	Brun
2	IO2	Blanc
3	V-	Bleu
4	IO-Link / OUT 1	Noir
5	IO3	Gris



## Accessoires

### Connectique - Unité de branchement


	Art. n°	Désignation	Article	Description
	50144900	MD 798i-11-82/L5-2222	Maitre IO-Link	Consommation, max.: 11.000 mA Interface: IO-Link, EtherNet IP, Modbus TCP, PROFINET, Reconnaissance automatique de protocole Connexions: 12 pièce(s) Connexions du capteur: 8 pièce(s) Indice de protection: IP 67, IP 65, IP 69K

### Connectique - Câbles de raccordement

	Art. n°	Désignation	Article	Description
	50133855	KD S-M12-5A-V1-020	Câble de raccordement	Application: Résistant aux produits chimiques Connexion 1: Connecteur rond, M12, Axiale, Prise femelle, Codage A, 5 pôles Connecteur rond, LED: Non Connexion 2: Extrémité libre Blindé: Oui Longueur de câble: 2.000 mm Matériau de gaine: PVC
	50133856	KD S-M12-5A-V1-050	Câble de raccordement	Application: Résistant aux produits chimiques Connexion 1: Connecteur rond, M12, Axiale, Prise femelle, Codage A, 5 pôles Connecteur rond, LED: Non Connexion 2: Extrémité libre Blindé: Oui Longueur de câble: 5.000 mm Matériau de gaine: PVC
	50132077	KD U-M12-5A-V1-020	Câble de raccordement	Application: Résistant aux produits chimiques Connexion 1: Connecteur rond, M12, Axiale, Prise femelle, Codage A, 5 pôles Connecteur rond, LED: Non Connexion 2: Extrémité libre Blindé: Non Longueur de câble: 2.000 mm Matériau de gaine: PVC
	50132079	KD U-M12-5A-V1-050	Câble de raccordement	Application: Résistant aux produits chimiques Connexion 1: Connecteur rond, M12, Axiale, Prise femelle, Codage A, 5 pôles Connecteur rond, LED: Non Connexion 2: Extrémité libre Blindé: Non Longueur de câble: 5.000 mm Matériau de gaine: PVC

## Accessoires

### Technique de fixation - Fixations sur barre ronde

	Art. n°	Désignation	Article	Description
	50117252	BTU 300M-D12	Système de montage	Contenu: 2 vis M4 x 25, 2 vis M4 x 20, 4 rondelles Modèle de pièce de fixation: Système de montage Fixation, côté installation: Pour barre ronde 12 mm, Fixation par serrage sur tôle Fixation, côté appareil: À visser, Adapté aux vis M4 Type de pièce de fixation: Serrable, Pivotant 360°, Réglable Matériau: Métallique

#### Remarque



Vous trouverez une liste de tous les accessoires disponibles sur le site Internet de Leuze sous l'onglet Téléchargement de la page de détail de l'article.