

Fiche technique

Kit de détecteur avec élimination de l'arrière-plan

Art. n°: 50151526

SET HT46CI/4P-M12+BT46





Figure pouvant varier

Contenu

- Lot comprenant
- Caractéristiques techniques
- Encombrement
- Raccordement électrique
- Diagrammes
- Commande et affichage
- Code d'article
- Remarques
- Informations complémentaires
- Accessoires



Lot comprenant

	Nombre	Art. n°	Désignation	Article	Description
	1	50105315	BT 46	Pièce de fixation	Modèle de pièce de fixation: Équerre en L Fixation, côté installation: Fixation traversante Fixation, côté appareil: À visser Type de pièce de fixation: Rigide Matériau: Métallique
	1	50127061	HT46CI/4P-M12	Détecteur avec élimination de l'arrière-plan	Portée limite: 0,005 ... 3 m Source lumineuse: LED, Infrarouge Tension d'alimentation: CC Sorties de commutation numériques: 2 pièce(s) Sortie de commutation 1: Transistor, PNP, Commutation claire Sortie de commutation 2: Transistor, PNP, Commutation foncée Fréquence de commutation: 250 Hz Connexion: Connecteur rond, M12, Plastique, 4 pôles Éléments de commande: Potentiomètre multitour

Caractéristiques techniques

Données de base

Série	46C
Principe de fonctionnement	Principe de balayage avec élimination de l'arrière-plan

Modèle spécial

Modèle spécial	Lot d'articles
----------------	----------------

Données optiques

Erreur noir/blanc	< 10% jusqu'à 1200 mm
Portée de fonctionnement	Portée garantie
Portée de fonctionnement, blanc 90%	0,005 ... 3 m
Portée de fonctionnement, gris 18%	0,02 ... 2 m
Portée de fonctionnement, noir 6%	0,05 ... 1,5 m
Portée limite	0,005 ... 3 m (portée typique)
Plage de réglage	120 ... 3.000 mm
Parcours du faisceau	Focalisé
Source lumineuse	LED, Infrarouge
Longueur d'onde	860 nm
Forme du signal d'émission	Pulsé
Groupe de LED	Groupe exempt de risque (selon EN 62471)
Type de géométrie du spot lumineux	Rectangulaire
Foyer	Fixe

Données électriques

Protection E/S	Protection contre l'inversion de polarité Protection contre les courts-circuits Protection contre les pics de tension
----------------	---

Données de puissance

Tension d'alimentation U_N	10 ... 30 V, CC, Y compris l'ondulation résiduelle
Ondulation résiduelle	0 ... 15 %, d' U_N
Consommation	0 ... 30 mA

Sorties

Nombre de sorties de commutation numériques	2 pièce(s)
---	------------

Sorties de commutation

Type	Sortie de commutation numérique
Type de tension	CC
Courant de commutation, max.	100 mA
Tension de commutation	high : $\geq (U_N - 2 \text{ V})$ low : $\leq 2 \text{ V}$

Sortie de commutation 1

Affectation	Connexion 1, broche 4
Organe de commutation	Transistor, PNP
Principe de commutation	Commutation claire

Sortie de commutation 2

Affectation	Connexion 1, broche 2
Organe de commutation	Transistor, PNP
Principe de commutation	Commutation foncée

Données temps de réaction

Fréquence de commutation	250 Hz
Temps de réaction	2 ms
Temps d'initialisation	300 ms

Connexion

Nombre de connexions	1 pièce(s)
----------------------	------------

Connexion 1

Fonction	Alimentation en tension Signal OUT
Type de connexion	Connecteur rond
Taille du filetage	M12
Type	Prise mâle
Matériau	Plastique
Nombre de pôles	4 pôles
Codage	Codage A

Caractéristiques techniques

Données mécaniques

Dimensions (l x H x L)	20,5 mm x 76,3 mm x 44 mm
Matériau du boîtier	Plastique
Boîtier en plastique	PC-PBT
Matériau de la fenêtre optique	Plastique / PMMA
Poids net	155 g
Couleur du boîtier	Rouge
Type de fixation	Fixation traversante Par pièce de fixation en option
Couple de serrage recommandé, fixation M3	0,9 N·m
Couple de serrage recommandé, fixation M4	1,4 N·m
Compatibilité des matériaux	ECOLAB

Commande et affichage

Type d'affichage	LED
Nombre de LED	2 pièce(s)
Éléments de commande	Potentiomètre multitour
Fonction de l'élément de commande	Réglage de la distance de détection

Caractéristiques ambiantes

Température ambiante, fonctionnement	-40 ... 60 °C
Température ambiante, stockage	-40 ... 70 °C

Certifications

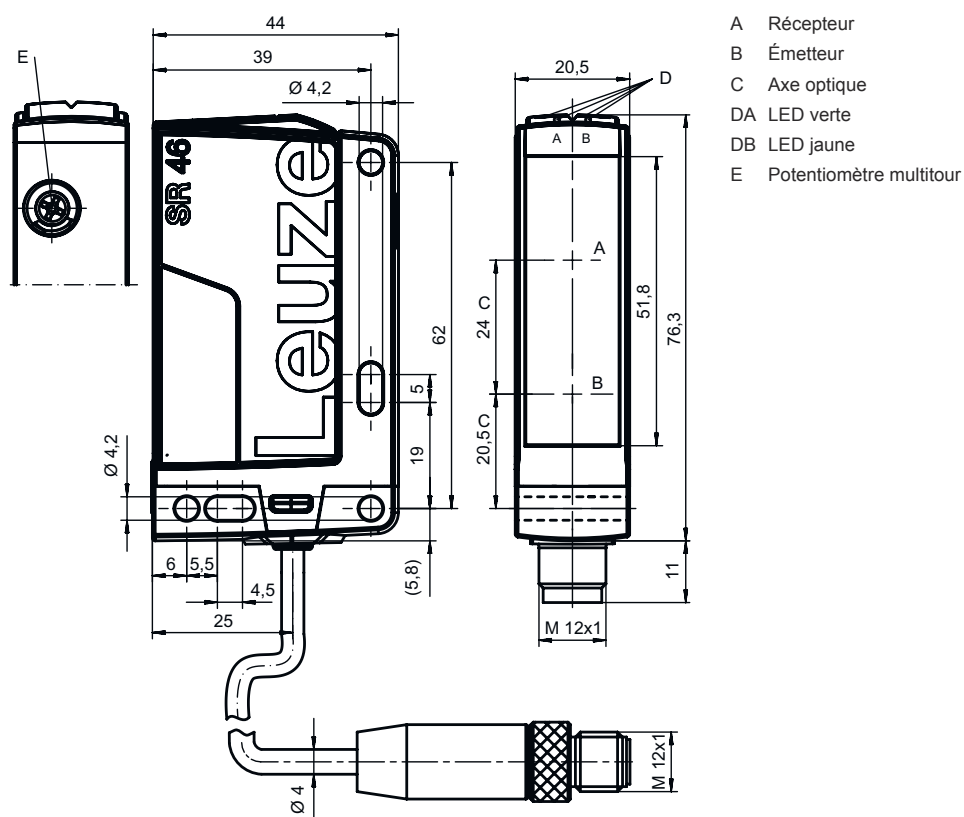
Indice de protection	IP 67 IP 69K
Classe de protection	III
Homologations	c UL US
Normes de référence	CEI 60947-5-2

Classification

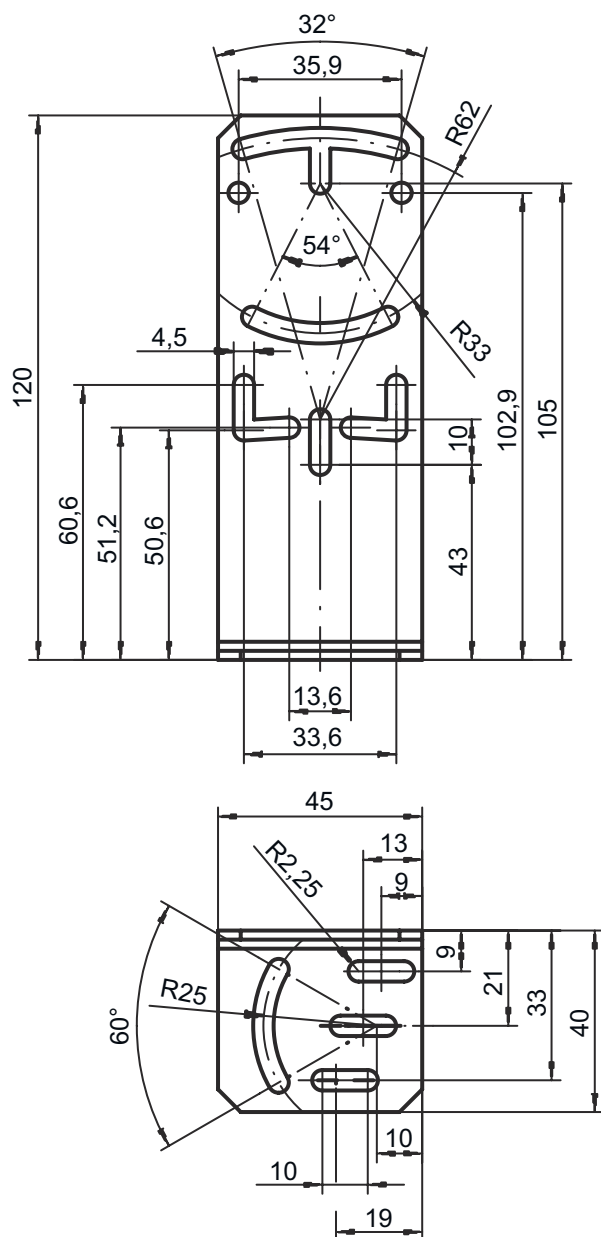
Numéro de tarif douanier	85365019
ECLASS 5.1.4	27270904
ECLASS 8.0	27270904
ECLASS 9.0	27270904
ECLASS 10.0	27270904
ECLASS 11.0	27270904
ECLASS 12.0	27270903
ECLASS 13.0	27270903
ECLASS 14.0	27270903
ECLASS 15.0	27270903
ECLASS 16.0	27270903
ETIM 5.0	EC002719
ETIM 6.0	EC002719
ETIM 7.0	EC002719
ETIM 8.0	EC002719
ETIM 9.0	EC002719
ETIM 10.0	EC002719
UNSPSC 26.08	39121528

Encombrement

Toutes les dimensions sont en millimètres



Encombrement



Raccordement électrique

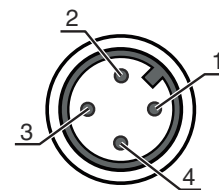
Connexion 1

Fonction	Alimentation en tension
Type de connexion	Signal OUT
Taille du filetage	Connecteur rond
Type	M12
Matériau	Prise mâle
Nombre de pôles	Plastique
Codage	4 pôles
	Codage A

Raccordement électrique

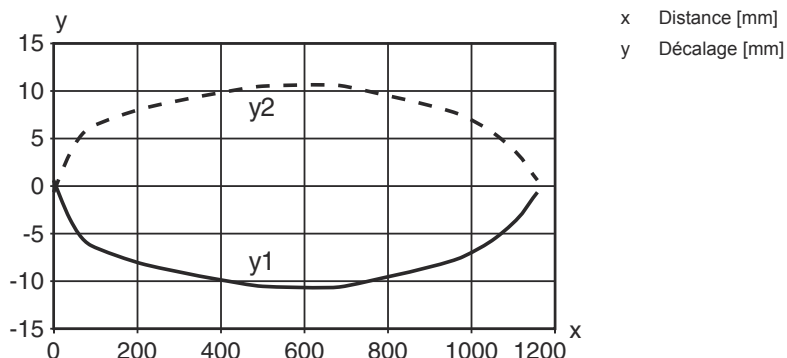
Broche **Affectation des broches**

1	V+
2	OUT 2
3	GND
4	OUT 1

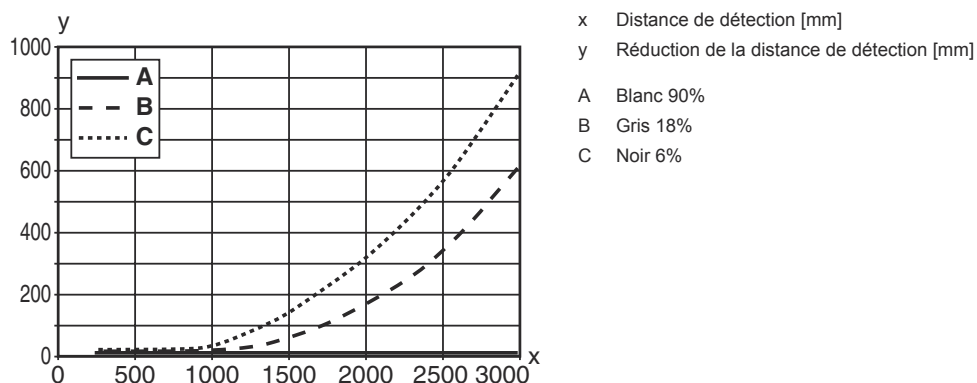


Diagrammes

Réaction typ. (fond blanc à 90%)



Comportement noir/blanc typ.



Commande et affichage

LED	Affichage	Signification
1	Lumière verte permanente	État prêt au fonctionnement
2	Lumière jaune permanente	Réflexion

Code d'article

Désignation d'article : **AAA46C d EE-f.GG H/i J-K**

AAA46C	Principe de fonctionnement / module HT46C : cellule reflex à détection directe avec élimination de l'arrière-plan LS46C : émetteur de barrage photoélectrique LE46C : récepteur de barrage photoélectrique PRK46C : cellule reflex sur réflecteur avec filtre polarisant RK46C : cellule reflex sur réflecteur
d	Type de lumière Ne s'applique pas : lumière rouge I : lumière infrarouge
EE	Source lumineuse Ne s'applique pas : LED L1 : classe laser 1 L2 : classe laser 2
f	Distance de détection pré réglée (en option) Ne s'applique pas : portée selon fiche technique xxxF : distance de détection pré réglée [mm]
GG	Équipement Ne s'applique pas : standard 1 : potentiomètre 270° 8 : entrée d'activation (activation avec signal high) 01 : cellule reflex à détection directe avec élimination de l'arrière-plan (HT) : à une portée réglée ≤ 450 mm (réflexion : 6%, noir), l'adhésif HG (adhésif à gain élevé) n'est pas détecté à partir d'une distance de 900 mm D : produits dépolarisants E : cellule reflex à détection directe avec élimination de l'arrière-plan (HT) : optimisée pour les environnements poussiéreux SL : cellule reflex à détection directe avec élimination de l'arrière-plan (HT) : diaphragme à fente 25 mm x 3 mm P : récepteur de barrage photoélectrique (LE) : filtre de bord pour le fonctionnement en parallèle L : Faisceau lumineux XL : spot lumineux très long
H	Réglage de la portée & variante Ne s'applique pas aux cellules reflex à détection directe avec élimination de l'arrière-plan (HT) : réglage de la distance de détection par tige de réglage mécanique Ne s'applique pas aux cellules reflex sur réflecteur (PRK) : portée non réglable 1 : cellules reflex sur réflecteur (PRK / RK) : réglage de la sensibilité par potentiomètre 3 : auto-apprentissage par touche P2 : résolution 2 mm
i	Sortie de commutation / fonction OUT 1/IN : broche 4 ou brin noir 2 : sortie à transistor NPN, fonction claire N : sortie à transistor NPN, fonction foncée 4 : sortie à transistor PNP, fonction claire P : sortie à transistor PNP, fonction foncée L : IO-Link G : sortie de commutation push-pull (symétrique), PNP commutation foncée, NPN commutation claire 6 : sortie de commutation push-pull (symétrique), PNP commutation claire, NPN commutation foncée
J	Sortie de commutation / fonction OUT 2/IN : broche 2 ou brin blanc 2 : sortie à transistor NPN, fonction claire N : sortie à transistor NPN, fonction foncée 4 : sortie à transistor PNP, fonction claire P : sortie à transistor PNP, fonction foncée 8 : entrée d'activation (activation avec signal high) 9 : entrée de désactivation (désactivation avec signal high) W : sortie d'avertissement X : broche non occupée G : sortie de commutation push-pull (symétrique), PNP commutation foncée, NPN commutation claire 6 : sortie de commutation push-pull (symétrique), PNP commutation claire, NPN commutation foncée

Code d'article

K	<p>Raccordement électrique</p> <p>Ne s'applique pas : câble, longueur standard 2000 mm, 4 brins</p> <p>200-M12 : câble, longueur 200 mm avec connecteur M12, 4 pôles, axial (prise mâle)</p> <p>M12 : connecteur M12, 4 pôles (prise mâle)</p> <p>500-M12 : câble, longueur 500 mm avec connecteur M12, 4 pôles, axial (prise mâle)</p> <p>1000-M12 : câble, longueur 1000 mm avec connecteur M12, 4 pôles, axial (prise mâle)</p>
----------	---

Remarque



Vous trouverez une liste de tous les types d'appareil disponibles sur le site Internet de Leuze à l'adresse www.leuze.com.

Remarques



Respecter les directives d'utilisation conforme !



- Le produit n'est pas un capteur de sécurité et ne sert pas à la protection des personnes.
- Le produit ne doit être mis en service que par des personnes qualifiées.
- Employez toujours le produit dans le respect des directives d'utilisation conforme.

Pour les applications UL :



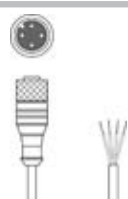
- Pour les applications UL, l'utilisation est admissible exclusivement dans des circuits électriques de classe 2 selon le NEC (National Electric Code).
- These proximity switches shall be used with UL Listed Cable assemblies rated 30V, 0.5A min, in the field installation, or equivalent (categories: CYJV/ CYJV7 or PVVA/PVVA7)

Informations complémentaires


- Source lumineuse : durée de vie moyenne de 100.000 h à une température ambiante de 25°C
- Temps de réaction : pour des temps de relâchement courts, une charge ohmique d'environ 5 kOhm est recommandée

Accessoires

Connectique - Câbles de raccordement

	Art. n°	Désignation	Article	Description
	50130652	KD U-M12-4A-V1-050	Câble de raccordement	Application: Résistant aux produits chimiques Connexion 1: Connecteur rond, M12, Axiale, Prise femelle, Codage A, 4 pôles Connecteur rond, LED: Non Connexion 2: Extrémité libre Blindé: Non Longueur de câble: 5.000 mm Matériau de gaine: PVC

Accessoires

	Art. n°	Désignation	Article	Description
	50130690	KD U-M12-4W-V1-050	Câble de raccordement	Application: Résistant aux produits chimiques Connexion 1: Connecteur rond, M12, Coudé, Prise femelle, Codage A, 4 pôles Connecteur rond, LED: Non Connexion 2: Extrémité libre Blindé: Non Longueur de câble: 5.000 mm Matériau de gaine: PVC

Remarque



Vous trouverez une liste de tous les accessoires disponibles sur le site Internet de Leuze sous l'onglet Téléchargement de la page de détail de l'article.