

## Fiche technique

### Appareil de lecture/écriture RFID

Art. n°: 50150662

RDH 242 00

#### Contenu

- Caractéristiques techniques
- Encombrement
- Raccordement électrique
- Commande et affichage
- Remarques
- Informations complémentaires



Figure pouvant varier



## Caractéristiques techniques

### Données de base

Série	RDH 200
Fréquence de travail	13,56 MHz

### Fonctions

Fonctions	Affichage à LED
	Commande de porte de lecture
	E/S
	Modes de fonctionnement paramétrables

### Données de lecture

Portée de lecture/écriture max.	120 mm
Transpondeur lisible	ISO/IEC 14443A/B
	ISO/IEC 15693
	NFC Type 2, 5

### Données électriques

#### Données de puissance

Tension d'alimentation $U_N$	18 ... 36 V, CC
Consommation, max.	2 W
Accès à la mémoire	Read/Write

### Interface

Type	IO-Link
------	---------

### Connexion

Nombre de connexions	1 pièce(s)
----------------------	------------

#### Connexion 1

Fonction	E/S
	IO-Link
	PWR
Type de connexion	Connecteur rond
Taille du filetage	M12

### Données mécaniques

Forme	Cubique
Dimensions (l x H x L)	99 mm x 42 mm x 68 mm
Matériau du boîtier	Plastique
Poids net	120 g
Couleur du boîtier	Argent
	Rouge
Type de fixation	Fixation traversante

### Caractéristiques ambiantes

Température ambiante, fonctionnement	-32 ... 60 °C
Température ambiante, stockage	-40 ... 85 °C
Humidité relative de l'air (sans condensation)	0 ... 90 %

### Certifications

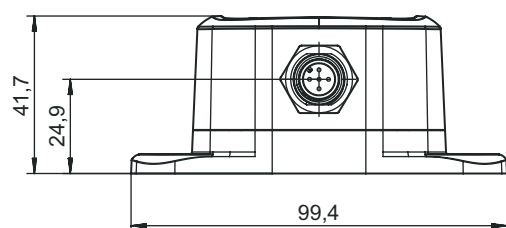
Indice de protection	IP 67
Homologations	EU

### Classification

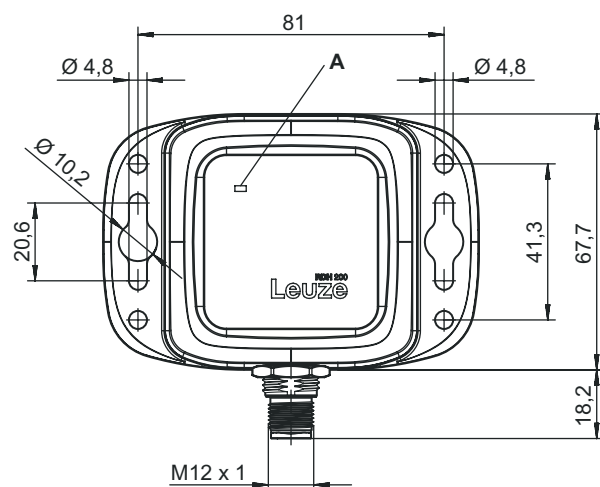
Numéro de tarif douanier	84719000
ECLASS 5.1.4	27280401
ECLASS 8.0	27280401
ECLASS 9.0	27280401
ECLASS 10.0	27280401
ECLASS 11.0	27280401
ECLASS 12.0	27280401
ECLASS 13.0	27280401
ECLASS 14.0	27280401
ECLASS 15.0	27280401
ECLASS 16.0	27280401
ETIM 5.0	EC001825
ETIM 6.0	EC002998
ETIM 7.0	EC002998
ETIM 8.0	EC002998
ETIM 9.0	EC002998
ETIM 10.0	EC002998
UNSPSC 26.08	43211710

## Encombrement

Toutes les dimensions sont en millimètres



A Affichage à LED



## Raccordement électrique

### Connexion 1

<b>Fonction</b>	E/S IO-Link PWR
<b>Type de connexion</b>	Connecteur rond
<b>Taille du filetage</b>	M12
<b>Type</b>	Prise mâle
<b>Matériau</b>	Métallique
<b>Nombre de pôles</b>	5 pôles
<b>Codage</b>	Codage A

## Commande et affichage

LED	Affichage	Signification
1	Lumière rouge permanente	Erreur / Initialisation
	Lumière verte permanente	État prêt au fonctionnement / Antenne non activée
	Jaune clignotante, 4 Hz	Antenne activée / Tag reconnu
	Lumière jaune permanente	Antenne activée / Tag non reconnu
	Off	Pas d'alimentation électrique / Matériel défectueux

## Remarques



**Respecter les directives d'utilisation conforme !**



- ↪ Le produit n'est pas un capteur de sécurité et ne sert pas à la protection des personnes.
- ↪ Le produit ne doit être mis en service que par des personnes qualifiées.
- ↪ Employez toujours le produit dans le respect des directives d'utilisation conforme.

## Informations complémentaires

- La présence de métal dans le champ de lecture peut considérablement réduire la portée.