

Fiche technique

Fibre optique en verre pour fonctionnement unidirectionnel

Art. n°: 50126464

GF-LB-SS-410-IQ

Contenu

- Caractéristiques techniques
- Encombrement
- Remarques
- Informations complémentaires
- Accessoires



Figure pouvant varier

Caractéristiques techniques

Données de base

Série	GF
Principe de fonctionnement	Principe unidirectionnel
Type d'appareil	Fibre d'émission et de réception
Domaine d'application	Applications générales

Modèle spécial

Modèle spécial	Résistant à la chaleur
----------------	------------------------

Données optiques

Angle d'ouverture	65 °
Sortie du faisceau lumineux	Face
Noyau de la fibre	Disposition mixte des fibres Noyau à fibre multiple
Matériau du noyau de la fibre	Verre
Diamètre de fibre actif	1,5 mm
Portée avec LV463	0 ... 400 mm
Portée avec LV463 + GF-L1	0 ... 1.200 mm
Portée avec LV463 + GF-U1	0 ... 800 mm
Portée avec LV463.XV	0 ... 680 mm
Portée avec LV463.XV + GF-L1	0 ... 2.040 mm
Portée avec LV463.XV + GF-U1	0 ... 1.360 mm
Portée avec LV463.XR	0 ... 1.000 mm
Portée avec LV463.XR + GF-L1	0 ... 3.000 mm
Portée avec LV463.XR + GF-U1	0 ... 2.000 mm
Portée avec LV463I.XR	0 ... 2.000 mm
Portée avec LV463I.XR + GF-L1	0 ... 6.000 mm
Portée avec LV463I.XR + GF-U1	0 ... 4.000 mm

Données mécaniques

Forme	Cylindrique
Diamètre extérieur	5,5 mm
Poids net	68 g
Matériau de tête	Inox
Type	Fibres optiques en verre (GF)
Longueur de la fibre	1.000 mm
Matériau gaine de la fibre	Inox
Fixation de la tête de détection	Ø 4 mm
Rayon de courbure minimal (statique)	R40
Rayon de courbure minimal (mobile)	R40
Longueur de la douille en sortie de lumière	10 mm
Filetage métrique sur la douille de fibre optique	Non
Pose	Standard

Caractéristiques ambiantes

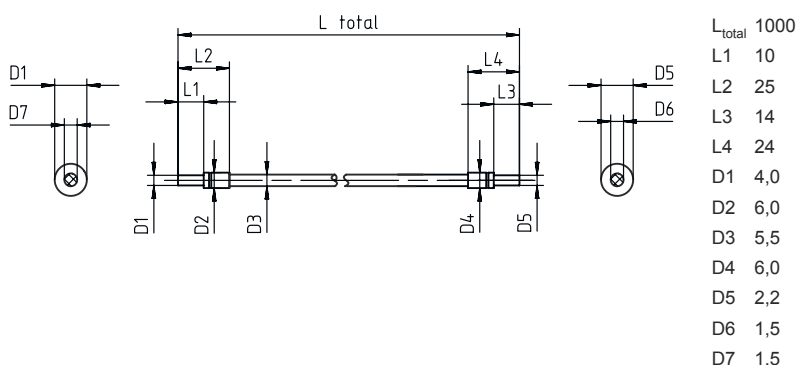
Température ambiante, fonctionnement	-30 ... 200 °C
--------------------------------------	----------------

Classification

Numéro de tarif douanier	90011090
ECLASS 5.1.4	27270905
ECLASS 8.0	27270905
ECLASS 9.0	27270905
ECLASS 10.0	27270905
ECLASS 11.0	27273606
ECLASS 12.0	27273606
ECLASS 13.0	27273606
ECLASS 14.0	27273606
ECLASS 15.0	27273606
ECLASS 16.0	27273606
ETIM 5.0	EC002651
ETIM 6.0	EC002651
ETIM 7.0	EC002651
ETIM 8.0	EC002651
ETIM 9.0	EC002651
ETIM 10.0	EC002651
UNSPSC 26.08	41112103

Encombrement

Toutes les dimensions sont en millimètres



Remarques

Respecter les directives d'utilisation conforme !	
	<ul style="list-style-type: none"> ⌘ Le produit n'est pas un capteur de sécurité et ne sert pas à la protection des personnes. ⌘ Le produit ne doit être mis en service que par des personnes qualifiées. ⌘ Employez toujours le produit dans le respect des directives d'utilisation conforme.

Informations complémentaires

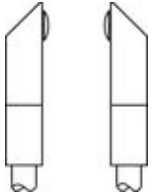
- Les amplificateurs de fibre optique LV461, LV462B ainsi que LV463, LV463.XV et LV463.XR sont des produits adaptés pour le fonctionnement de cette fibre optique.
- Portée mesurée sur un objet blanc (90 % de réflexion) avec les réglages suivants sur l'amplificateur de fibre optique :
 - temps de réaction max.
 - amplification max.
 - seuil de commutation min.
- La portée maximale est limitée par la longueur des fibres optiques.

Accessoires

Généralités

	Art. n°	Désignation	Article	Description
	50014649	GF-L1	Lentille	Fonctions: Collimaté Type de fixation: À coller

Accessoires

	Art. n°	Désignation	Article	Description
	50009382	GF-U1	Pièce de renvoi	Fonctions: Coudage à 90° Type de fixation: À coller

Remarque



Vous trouverez une liste de tous les accessoires disponibles sur le site Internet de Leuze sous l'onglet Téléchargement de la page de détail de l'article.