

Fiche technique

Interrupteur d'arrêt d'urgence à câble

Art. n°: 50149995

ERS200-M0C1-M20-HLR

Contenu

- Caractéristiques techniques
- Encombrement
- Raccordement électrique



Figure pouvant varier



Caractéristiques techniques

Données de base

Série	ERS200
-------	--------

Fonctions

Fonctions	Entrée de commande d'arrêt d'urgence indépendante de la position
	Fonction de réinitialisation (bouton de réinitialisation avec indicateur)
	Intégration technique en matière de commande jusqu'à la catégorie 4 selon EN ISO 13849-1
	Tête de câble avec indicateur d'ajustement

Caractéristiques

Durée d'utilisation T_M	20 années, EN ISO 13849-1
$B10_d$	2.000.000 nombre de cycles

Données électriques

Catégorie d'utilisation pour DC-13	Ue / Ie: 24 V / 3 A, 125 V / 0,55 A, 250 V / 0,3 A, EN 60947-5-1
Catégorie d'utilisation pour AC-15	Ue / Ie : 250 V / 6 A, 400 V / 4 A, 500 V / 1 A, EN 60947-5-1
Attribution des contacts	1NF + 1NO
Ouverture des contacts	En serrage par adhérence, forcé
Protection contre les courts-circuits	500 V, 10 A, type aM, CEI 60269-1

Données de puissance

Tension d'isolement assignée	500 V CA, 600 V CC
Courant thermique conventionnel max.	10 A

Connexion

Nombre de connexions	1 pièce(s)
Nombre d'entrées de câble	1 pièce(s)

Connexion 1

Fonction	Connexion de contact
Type de connexion	Borne
Type de borne	Borne à vis
Nombre de pôles	4 pôles

Propriétés du câble

Section de raccord	1 x 0,5 mm ² à 2 x 2,5 mm ² , cordon
--------------------	--

Données mécaniques

Dimensions (l x H x L)	40 mm x 49,5 mm x 138,5 mm
Matériau du boîtier	Métallique
Matériau du contact électrique	Alliage d'argent
Poids net	384 g
Couleur du boîtier	Gris
	Rouge
Type de fixation	Fixation traversante
Type d'entrée de câble	M20 x 1,5
Position	Dans l'axe du câble
Type de commutateur	Appareil de commande d'arrêt d'urgence, EN ISO 13850
Principe de commutation	Contact glissant
Durée de vie mécanique	1.000.000 jeux de commande, CEI 60947-5-1
Fréquence de commande max.	600 par heure, CEI 60947-5-1
Organe de commande externe	Câble de transmission
Organe de commande, longueur du câble max. (pour un écart de temp. de 20 °C)	24 m
Force d'extraction, organe de commande déverrouillé	83 N
Force de commande (tirer en cas de séparation forcée)	90 N
Force de commande (en poussant)	63 N
Directions de commande	Dans l'axe longitudinal
Flèche en cas de séparation forcée	8 mm
Type d'actionnement	Câble de transmission
Type de déverrouillage	Bouton indicateur (tirer)
Matériau de tête	Plastique

Caractéristiques ambiantes

Température ambiante, fonctionnement	-25 ... 80 °C
Degré d'encrassement	3, EN 60947-1

Certifications

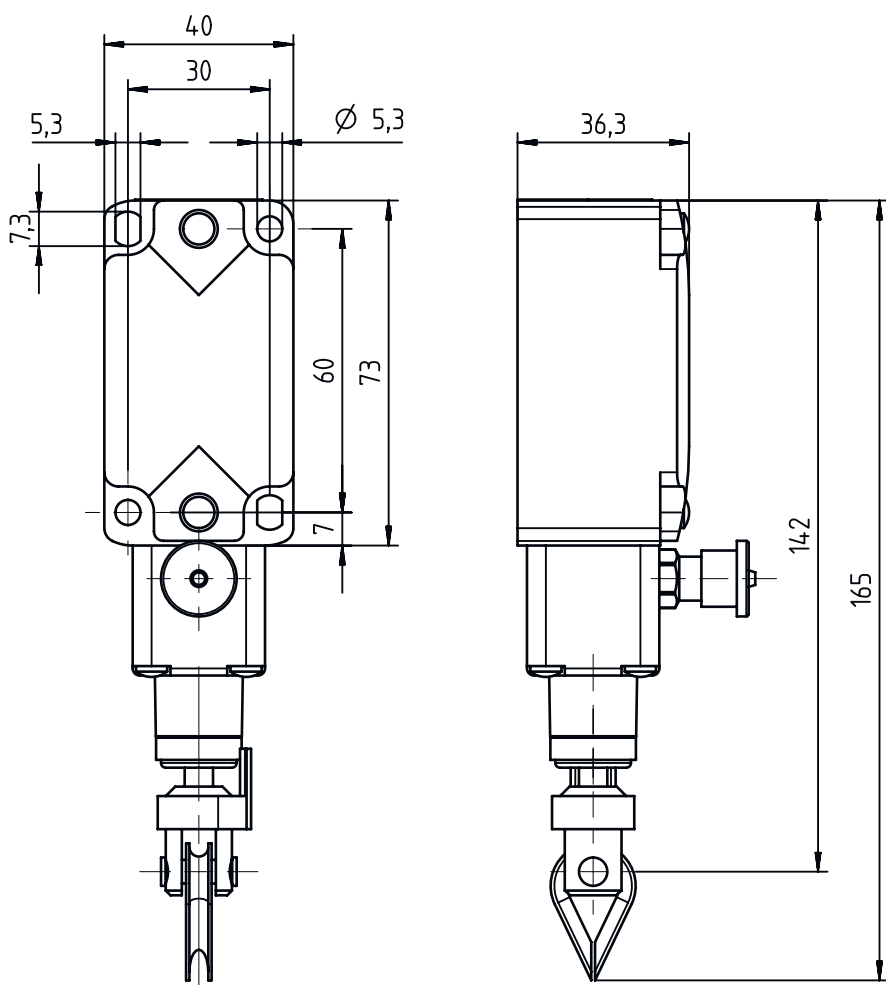
Indice de protection	IP 67
Homologations	c UL US IMQ

Classification

Numéro de tarif douanier	85369095
ECLASS 5.1.4	27270690
ECLASS 8.0	27270607
ECLASS 9.0	27371201
ECLASS 10.0	27371201
ECLASS 11.0	27371201
ECLASS 12.0	27371201
ECLASS 13.0	27371201
ECLASS 14.0	27371201
ECLASS 15.0	27371201
ECLASS 16.0	27371201
ETIM 5.0	EC002033
ETIM 6.0	EC002033
ETIM 7.0	EC002033
ETIM 8.0	EC002033
ETIM 9.0	EC002033
ETIM 10.0	EC002033
UNSPSC 26.08	39122205

Encombrement

Toutes les dimensions sont en millimètres



Raccordement électrique

Connexion 1

Fonction	Connexion de contact
Type de connexion	Borne
Type de borne	Borne à vis
Nombre de pôles	4 pôles

Borne

Affectation

11	NF(1)
12	NF(1)
23	NO(1)
24	NO(1)