

Fiche technique Capteur optique de distance

Art. n°: 50151466

ODSL 30/24-30M-Ex d



Contenu

- Caractéristiques techniques
- Encombrement
- Raccordement électrique
- Remarques



CDRH



Caractéristiques techniques

Données de base

Série	30
Type de système de détection	Par rapport à un objet

Modèle spécial

Modèle spécial	Protection Ex
----------------	---------------

Données optiques

Parcours du faisceau	Collimaté
Source lumineuse	Laser, Rouge
Longueur d'onde	655 nm
Classe laser	2, CEI/EN 60825-1:2014
Forme du signal d'émission	Pulsé
Taille du spot lumineux [à la distance au capteur]	6 mm [10.000 mm]
Type de géométrie du spot lumineux	Rond

Données de mesure

Plage de mesure, supplément	Le capteur possède 3 sorties de commutation, pas de sortie des données de mesure
Plage de mesure (6 ... 90 % de réflexion)	200 ... 30.000 mm
Résolution	1,0 mm
Exactitude, zone proche	2 % (+/-) sans étalonnage / 1 % (+/-) avec étalonnage (pour une plage de mesure jusqu'à 2,5 m)
Exactitude, zone lointaine	1 % (+/-) sans étalonnage / 1 % (+/-) avec étalonnage (pour une plage de mesure de 5 ... 30 m)
Reproductibilité (3 sigma)	2 mm
Dérive thermique	0 ... 0,5 mm/K
Étalonnage	Oui
Principe de mesure de distance optique	Mesure de la phase

Données électriques

Protection E/S	Protection contre l'inversion de polarité Protection contre les courts-circuits
Données de puissance	
Tension d'alimentation U_N	18 ... 30 V, CC
Ondulation résiduelle	0 ... 15 %, d' U_N
Consommation	0 mA

Entrées

Nombre d'entrées de commutation numériques	2 pièce(s)
--	------------

Entrées de commutation

Type	Entrée de commutation numérique
------	---------------------------------

Entrée de commutation numérique 1

Affectation	Connexion 1, broche 2
Fonction	Programmable

Entrée de commutation numérique 2

Affectation	Connexion 1, broche 5
Fonction	Programmable

Sorties

Nombre de sorties de commutation numériques	3 pièce(s)
---	------------

Sorties de commutation

Type	Sortie de commutation numérique
Type de tension	CC
Tension de commutation	high : $\geq (U_N - 2 \text{ V})$

Sortie de commutation 1

Affectation	Connexion 1, broche 4
Organe de commutation	Transistor, Symétrique

Sortie de commutation 2

Affectation	Connexion 1, broche 6
Organe de commutation	Transistor, Symétrique

Sortie de commutation 3

Affectation	Connexion 1, broche 7
Organe de commutation	Transistor, Symétrique

Données temps de réaction

Temps de réaction	30 ... 100 ms
Temps d'initialisation	1.000 ms

Connexion

Nombre de connexions	1 pièce(s)
----------------------	------------

Connexion 1

Fonction	Alimentation en tension Signal IN Signal OUT
Type de connexion	Connecteur rond
Taille du filetage	M12
Type	Prise mâle
Matériau	Plastique
Nombre de pôles	8 pôles
Codage	Codage A

Données mécaniques

Forme	Cubique
Dimensions (l x H x L)	135 mm x 143 mm x 290 mm
Matériau du boîtier	Métallique
Boîtier métallique	Aluminium
Matériau de la fenêtre optique	Verre
Poids net	6.500 g
Couleur du boîtier	Argent

Commande et affichage

Type d'affichage	Écran LCD LED
Éléments de commande	Clavier à effleurement Écran LCD

Caractéristiques ambiantes

Température ambiante, fonctionnement	-10 ... 45 °C
Température ambiante, stockage	-40 ... 70 °C

Spécification Ex

Catégorie d'appareil Ex	2D 2G
Zone Ex	1 21

Caractéristiques techniques

Certifications

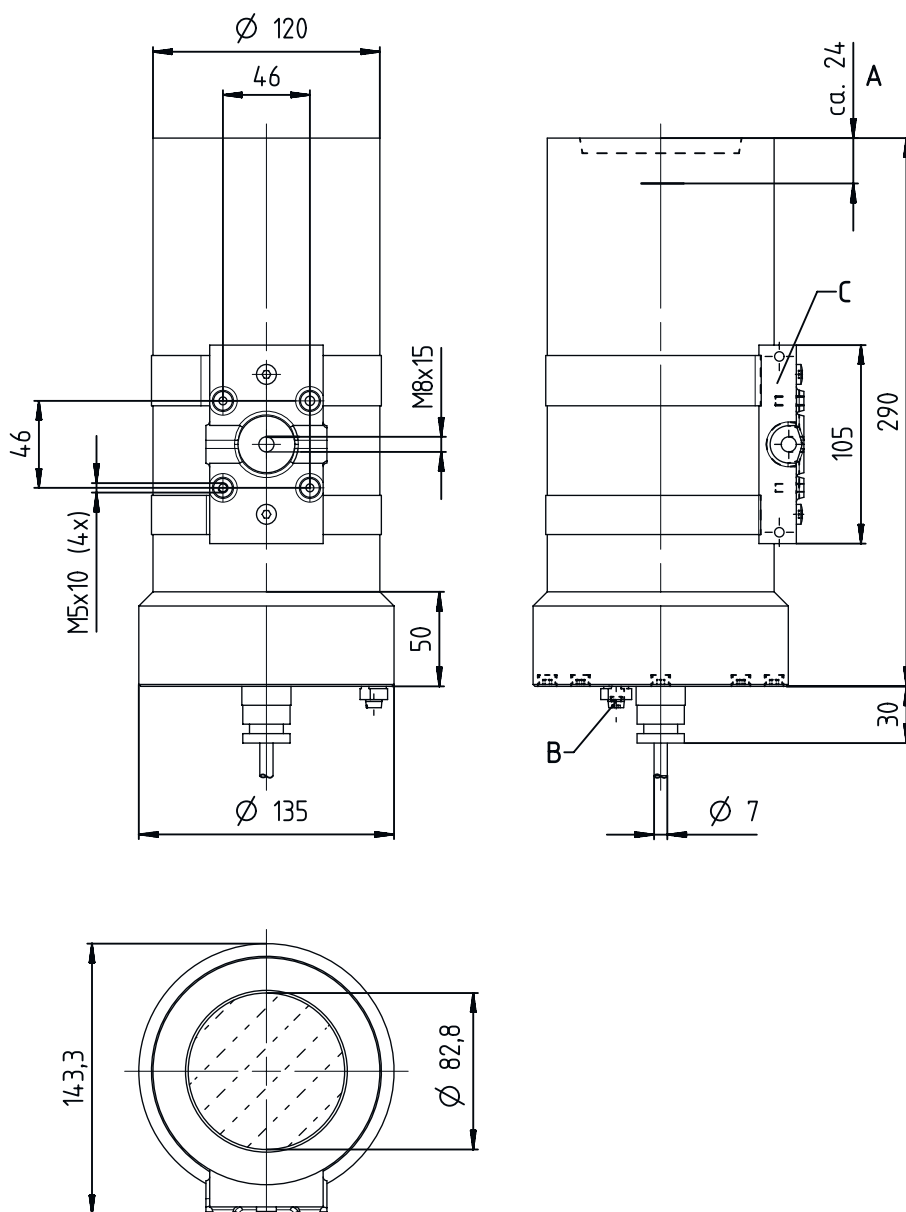
Indice de protection	IP 67
Classe de protection	II
Normes de référence	CEI 60947-5-2

Classification

Numéro de tarif douanier	90318020
ECLASS 5.1.4	27270801
ECLASS 8.0	27270801
ECLASS 9.0	27270801
ECLASS 10.0	27270801
ECLASS 11.0	27270801
ECLASS 12.0	27270916
ECLASS 13.0	27270916
ECLASS 14.0	27270916
ECLASS 15.0	27270916
ECLASS 16.0	27270916
ETIM 5.0	EC001825
ETIM 6.0	EC001825
ETIM 7.0	EC001825
ETIM 8.0	EC001825
ETIM 9.0	EC001825
ETIM 10.0	EC001825
UNSPSC 26.08	39121528

Encombrement

Toutes les dimensions sont en millimètres



- A Arête de référence pour la mesure (origine de la distance)
- B Mise à la terre
- C Montage sur pied

Raccordement électrique

Connexion 1

Fonction	Alimentation en tension
	Signal IN
	Signal OUT
Type de connexion	Connecteur rond
Taille du filetage	M12
Type	Prise mâle
Matériau	Plastique
Nombre de pôles	8 pôles
Codage	Codage A

Raccordement électrique

Broche Affectation des broches

Broche	Affectation des broches
1	+10...30 V CC
2	active/reference
3	GND
4	Q1
5	teach Q1/Q2
6	Q2
7	Q3
8	teach Q3

Remarques

Respecter les directives d'utilisation conforme !



- ☞ Le produit n'est pas un capteur de sécurité et ne sert pas à la protection des personnes.
- ☞ Le produit ne doit être mis en service que par des personnes qualifiées.
- ☞ Employez toujours le produit dans le respect des directives d'utilisation conforme.

ATTENTION ! RAYONNEMENT LASER – APPAREIL À LASER DE CLASSE 2



Ne pas regarder dans le faisceau

L'appareil satisfait aux exigences de la norme CEI/EN 60825-1:2014 imposées à un produit de la **classe laser 2**, ainsi qu'aux règlements de la norme U.S. 21 CFR 1040.10 avec les divergences données dans la Notice laser n°56 du 8 mai 2019.

- ☞ Ne regardez jamais directement le faisceau laser ou dans la direction de faisceaux laser réfléchis ! Regarder longtemps dans la trajectoire du faisceau peut endommager la rétine.
- ☞ Ne dirigez pas le rayon laser de l'appareil vers des personnes !
- ☞ Si le faisceau laser est dirigé vers une personne par inadvertance, interrompez-le à l'aide d'un objet opaque non réfléchissant.
- ☞ Lors du montage et de l'alignement de l'appareil, évitez toute réflexion du rayon laser sur des surfaces réfléchissantes !
- ☞ ATTENTION ! L'utilisation de dispositifs de manipulation ou d'alignement autres que ceux qui sont préconisés ici ou l'exécution de procédures différentes de celles qui sont indiquées peuvent entraîner une exposition à des rayonnements dangereux.
- ☞ Veuillez respecter les directives légales et locales de protection laser.
- ☞ Les interventions et modifications de l'appareil ne sont pas autorisées.
L'appareil ne contient aucune pièce que l'utilisateur doit régler ou entretenir.
Toute réparation doit exclusivement être réalisée par Leuze electronic GmbH + Co. KG.

REMARQUE



Mettre en place les panneaux d'avertissement et les plaques indicatrices de laser !

Des panneaux d'avertissement et des plaques indicatrices de laser sont apposés sur l'appareil. Des panneaux d'avertissement et des plaques indicatrices de laser autocollants en plusieurs langues sont également joints à l'appareil.

- ☞ Apposez la plaque indicatrice dans la langue du lieu d'utilisation sur l'appareil. En cas d'installation de l'appareil aux États-Unis, utilisez l'autocollant portant l'annotation « Complies with 21 CFR 1040.10 ».
- ☞ Si l'appareil ne comporte aucun panneau (p. ex. parce qu'il est trop petit) ou que les panneaux sont cachés en raison des conditions d'installation, disposez les panneaux d'avertissement et les plaques indicatrices de laser à proximité de l'appareil.
- ☞ Disposez les panneaux d'avertissement et les plaques indicatrices de laser de façon à ce qu'ils puissent être lus sans qu'il soit nécessaire de s'exposer au rayonnement laser de l'appareil ou à tout autre rayonnement optique.