

Scheda tecnica dati

Lastra di protezione

Cod. art.: 347077

MLC-PS1050

Contenuto

- Dati tecnici
- Disegni quotati
- Avvisi
- Accessori



La figura può variare

Dati tecnici

Dati di base

Contiene	Lastra di protezione MLC-PS senza supporto (il supporto deve essere ordinato separatamente)
Applicazione	Protezione della lastra frontale dell'apparecchio in condizioni ambientali difficili
Idoneo per	Cortine fotoelettriche di sicurezza MLC 500, MLC 300

Dati del campo protetto

Altezza del campo protetto	1.050 mm
-----------------------------------	----------

Dati meccanici

Altezza	1.048 mm
Peso netto	88 g
Materiale della lastra di protezione	PMMA, trasparente

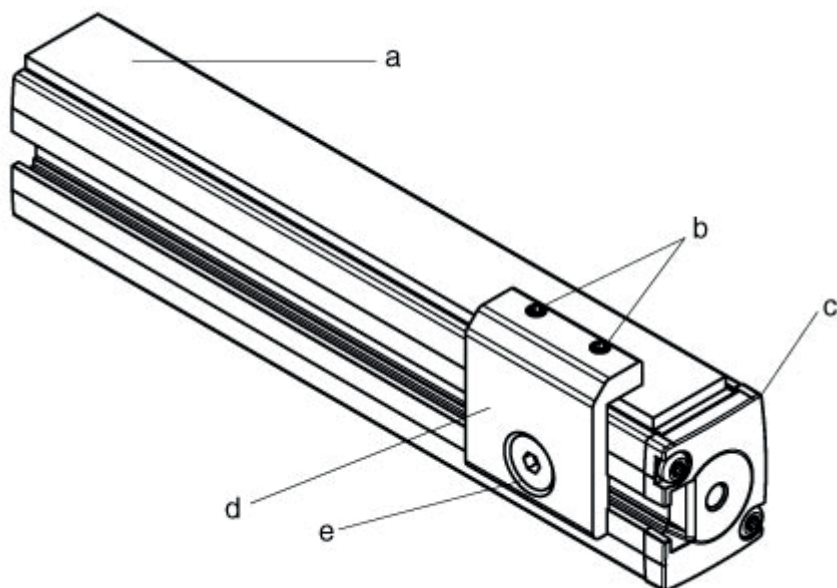
Classificazione

Voce tariffaria doganale	39205100
ECLASS 5.1.4	27279290
ECLASS 8.0	27279290
ECLASS 9.0	27279090
ECLASS 10.0	27273792
ECLASS 11.0	27273792
ECLASS 12.0	27273792
ECLASS 13.0	27273792
ECLASS 14.0	27273792
ECLASS 15.0	27273792
ECLASS 16.0	27273792
ETIM 5.0	EC002498
ETIM 6.0	EC003015
ETIM 7.0	EC003015
ETIM 8.0	EC003015
ETIM 9.0	EC003015
ETIM 10.0	EC003015
UNSPSC 26.08	31242100

Disegni quotati

Tutte le dimensioni in millimetri

- a Lastra di protezione
- b Perno filettato M4x8
- c Trasmittitore o ricevitore MLC
- d Supporto
- e Vite a testa svasata M6 x 10 e tassello scorrevole



Avvisi


AVVISO



L'uso della lastra di protezione riduce la portata della barriera fotoelettrica di sicurezza di circa il 10% per ogni lastra.

Accessori

Tecnica di fissaggio - Staffe di fissaggio

	Cod. art.	Designazione	Articolo	Descrizione
	429038 *	MLC-2PSF	Kit supporto	Tipo di fissaggio: Serrabile Materiale dell'elemento di fissaggio: Metallo

* Accessori necessari, ordinare separatamente

Avviso



È possibile trovare una lista con tutti gli accessori disponibili sul sito di Leuze nel registro Download della pagina di dettaglio del prodotto.