

## Fiche technique Reflex sur réflecteur polarisé

Art. n°: 50149738

PRK5B/4X-600-M8



Figure pouvant varier

### Contenu

- Caractéristiques techniques
- Encombrement
- Raccordement électrique
- Diagrammes
- Commande et affichage
- Réflecteurs & adhésifs réfléchissants
- Code d'article
- Remarques
- Accessoires



## Caractéristiques techniques

### Données de base

Série	5B
Principe de fonctionnement	Principe de réflexion

### Données optiques

Portée de fonctionnement	0,02 ... 5 m (portée garantie), Avec réflecteur TK(S) 100x100
Portée limite	0,02 ... 6,5 m (portée typique), Avec réflecteur TK(S) 100x100
Source lumineuse	LED, Rouge
Longueur d'onde	645 nm
Forme du signal d'émission	Pulsé
Groupe de LED	Groupe exempt de risque (selon EN 62471)

### Données électriques

Protection E/S	Protection contre l'inversion de polarité Protection contre les courts-circuits
----------------	--

#### Données de puissance

Tension d'alimentation $U_N$	10 ... 30 V, CC, Y compris l'ondulation résiduelle
Ondulation résiduelle	0 ... 15 %, d' $U_N$
Consommation	0 ... 20 mA

#### Sorties

Nombre de sorties de commutation numériques	1 pièce(s)
---	------------

#### Sorties de commutation

Type	Sortie de commutation numérique
Type de tension	CC
Courant de commutation, max.	50 mA
Tension de commutation	high : $\geq(U_N - 2,5 \text{ V})$ low : $\leq 2,5 \text{ V}$

#### Sortie de commutation 1

Organe de commutation	Transistor, PNP
Principe de commutation	Commutation claire (à commutation foncée par inversement de la polarité d' $U_N$ )

### Données temps de réaction

Fréquence de commutation	500 Hz
Temps de réaction	1 ms
Temps d'initialisation	300 ms

### Connexion

Nombre de connexions	1 pièce(s)
----------------------	------------

### Connexion 1

Fonction	Alimentation en tension Signal OUT
Type de connexion	Câble à connecteur rond
Longueur de câble	600 mm
Matériau de gaine	PVC
Couleur de câble	Noir
Nombre de brins	3 brins
Section des brins	0,14 mm <sup>2</sup>
Taille du filetage	M8
Type	Prise mâle
Matériau	Plastique
Nombre de pôles	4 pôles

### Données mécaniques

Dimensions (l x H x L)	11 mm x 32,4 mm x 20 mm
Matériau du boîtier	Plastique
Boîtier en plastique	PC-ABS
Matériau de la fenêtre optique	Plastique
Poids net	40 g
Couleur du boîtier	Noir Rouge
Type de fixation	Deux douilles filetées M3 Par pièce de fixation en option
Couple de serrage recommandé, fixation M3	0,9 N·m
Compatibilité des matériaux	ECOLAB

### Commande et affichage

Type d'affichage	LED
Nombre de LED	2 pièce(s)

### Caractéristiques ambiantes

Température ambiante, fonctionnement	-40 ... 60 °C
Température ambiante, stockage	-40 ... 70 °C

### Certifications

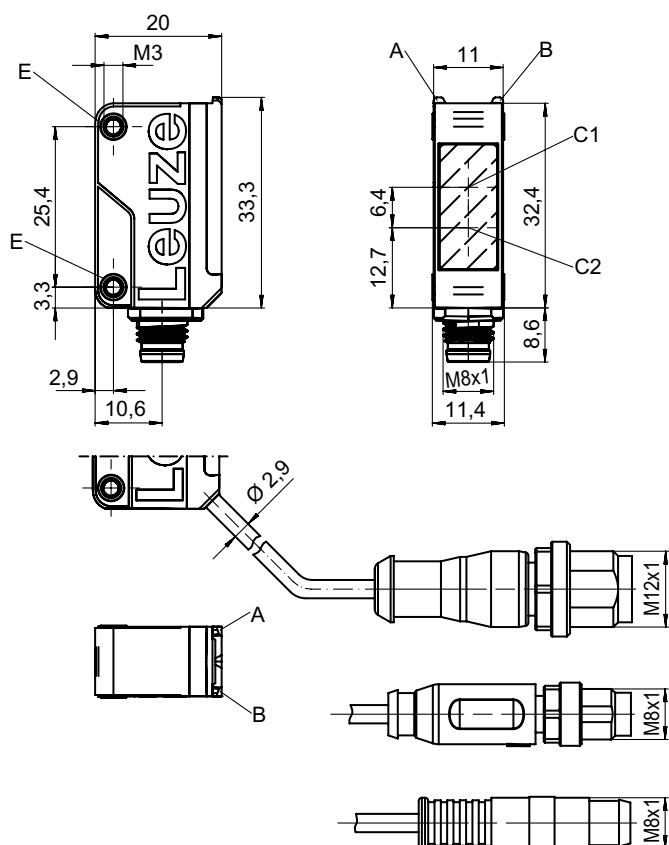
Indice de protection	IP 67
Classe de protection	III
Homologations	c UL US
Normes de référence	CEI 60947-5-2

## Caractéristiques techniques

Numéro de tarif douanier	85365019
ECLASS 5.1.4	27270902
ECLASS 8.0	27270902
ECLASS 9.0	27270902
ECLASS 10.0	27270902
ECLASS 11.0	27270902
ECLASS 12.0	27270902
ECLASS 13.0	27270902
ECLASS 14.0	27270902
ECLASS 15.0	27270902
ECLASS 16.0	27270902
ETIM 5.0	EC002717
ETIM 6.0	EC002717
ETIM 7.0	EC002717
ETIM 8.0	EC002717
ETIM 9.0	EC002717
ETIM 10.0	EC002717
UNSPSC 26.08	39121528

## Encombrement

Toutes les dimensions sont en millimètres



- A LED verte
- B LED jaune
- C1 Récepteur
- C2 Émetteur
- E Douille fileté

## Raccordement électrique

### Connexion 1

<b>Fonction</b>	Alimentation en tension Signal OUT
<b>Type de connexion</b>	Câble à connecteur rond
<b>Longueur de câble</b>	600 mm
<b>Matériau de gaine</b>	PVC
<b>Couleur de câble</b>	Noir
<b>Nombre de brins</b>	3 brins
<b>Section des brins</b>	0,14 mm <sup>2</sup>
<b>Taille du filetage</b>	M8
<b>Type</b>	Prise mâle
<b>Matériau</b>	Plastique
<b>Nombre de pôles</b>	4 pôles

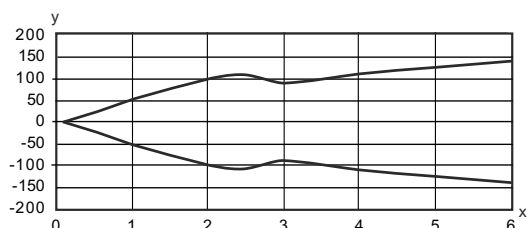
### Broche Affectation des broches

Broche	Affectation des broches
1	V+
2	n.c.
3	GND
4	OUT 1

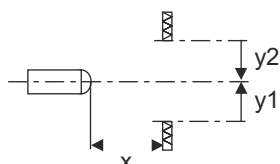


## Diagrammes

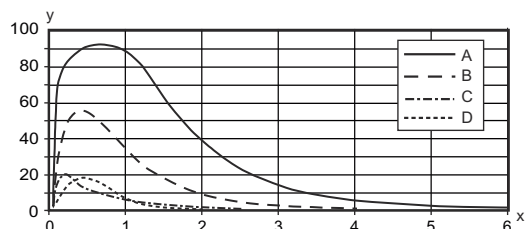
### Réaction typ. (TKS100x100)



x Distance [m]  
y Décalage [mm]



### Réserve de fonctionnement typ.



x Distance [m]  
y Réserve de fonctionnement

- A TKS 100x100
- B TKS 40x60.A
- C TKS 20x40
- D Adhésif REF 4-A-50x50

## Commande et affichage

LED	Affichage	Signification
1	Lumière jaune permanente	Faisceau établi

## Commande et affichage

LED	Affichage	Signification
1	Jaune clignotante	Faisceau établi, pas de réserve de fonctionnement
2	Lumière verte permanente	État prêt au fonctionnement

## Réflecteurs & adhésifs réfléchissants

	Art. n°	Désignation	Portée de fonctionnement Portée limite	Description
	50108300	REF 4-A-50x50	0,08 ... 1,4 m 0,08 ... 2 m	Forme: Rectangulaire Surface réfléchissante: 50 mm x 50 mm Matériau: Plastique Désignation chimique du matériau: PMMA Fixation: Autocollant
	50024127	TK 82.2	0,05 ... 4 m 0,05 ... 5 m	Forme: Rond Taille des prismes triples: 4 mm Surface réfléchissante, diamètre: 79 mm Matériau: Plastique Support: Plastique Désignation chimique du matériau: PMMA8N Fixation: Fixation traversante, Il est possible de coller quelque chose à l'arrière
	50022816	TKS 100X100	0,02 ... 5 m 0,02 ... 6,5 m	Forme: Rectangulaire Taille des prismes triples: 4 mm Surface réfléchissante: 96 mm x 96 mm Matériau: Plastique Support: Plastique Désignation chimique du matériau: PMMA8N Fixation: Fixation traversante, À coller
	50081283	TKS 20X40	0,04 ... 1,6 m 0,04 ... 2,2 m	Forme: Rectangulaire Taille des prismes triples: 2,3 mm Surface réfléchissante: 16 mm x 38 mm Matériau: Plastique Support: Plastique Désignation chimique du matériau: PMMA8N Fixation: Fixation traversante, À coller
	50023525	TKS 30X50	0,03 ... 1,9 m 0,03 ... 2,5 m	Forme: Rectangulaire Taille des prismes triples: 3 mm Surface réfléchissante: 27 mm x 44 mm Matériau: Plastique Support: Plastique Désignation chimique du matériau: PMMA8N Fixation: Fixation traversante, À coller
	50040820	TKS 40X60	0,02 ... 3 m 0,02 ... 4 m	Forme: Rectangulaire Taille des prismes triples: 4 mm Surface réfléchissante: 37 mm x 56 mm Matériau: Plastique Support: Plastique Désignation chimique du matériau: PMMA8N Fixation: Fixation traversante, À coller
	50125455	TKS 40x60.A	0,02 ... 2,8 m 0,02 ... 4,2 m	contient: 10 Forme: Rectangulaire Taille des prismes triples: 2,3 mm Surface réfléchissante: 36,8 mm x 55,8 mm Matériau: Plastique Support: Plastique Désignation chimique du matériau: PMMA8N Fixation: À visser, À coller

## Code d'article

Désignation d'article : **AAA5B D-E.FF/GG.HH-JJ**

<b>AAA5B</b>	<p><b>Principe de fonctionnement / module</b>                  LS5B : émetteur de barrage photoélectrique                  LE5B : récepteur de barrage photoélectrique                  PRK5B : cellule reflex sur réflecteur avec filtre polarisant                  HT5B : cellule reflex à détection directe avec élimination de l'arrière-plan                  ET5B : cellule reflex à détection directe énergétique</p>
<b>D</b>	<p><b>Type de lumière</b>                  Ne s'applique pas : lumière rouge                  I : lumière infrarouge                  PP : LED Power PinPoint®</p>
<b>E</b>	<p><b>Distance de détection pré réglée (en option)</b>                  Ne s'applique pas : portée selon fiche technique                  xxxF : distance de détection pré réglée [mm]</p>
<b>FF</b>	<p><b>Équipement</b>                  1 : potentiomètre 270°                  D : détection d'objets sous film étirable                  M : détection de produits semi-transparents et de films transparents                  XL : spot lumineux très long                  Ne s'applique pas aux cellules reflex sur réflecteur (PRK) : portée non réglable                  Ne s'applique pas pour ET / HT : distance de détection réglable par vis 8 tours</p>
<b>GG</b>	<p><b>Sortie de commutation / fonction</b>                  2 : sortie à transistor NPN, fonction claire                  N : sortie à transistor NPN, fonction foncée                  4 : sortie à transistor PNP, fonction claire                  P : sortie à transistor PNP, fonction foncée                  9 : entrée de désactivation (désactivation avec signal high)                  X : broche non occupée</p>
<b>HH</b>	<p><b>Raccordement électrique</b>                  Ne s'applique pas : câble, longueur standard 2000 mm, 3 brins                  M8 : connecteur M8, 4 pôles (prise mâle)                  200-M12 : câble, longueur 200 mm avec connecteur M12, 4 pôles, axial (prise mâle)                  200-M8 : câble, longueur 200 mm avec connecteur M8, 4 pôles, axial (prise mâle)                  200-M8.3 : câble, longueur 200 mm avec connecteur M8, 3 pôles, axial (prise mâle)                  200-M8.1 : câble, longueur 200 mm avec connecteur rond M8, 4 pôles, axial (prise mâle)                  M8.3 : connecteur M8, 3 pôles (prise mâle)</p>
<b>JJ</b>	<p><b>Modèle</b>                  Y1 : orifices de fixation sans douille fileté</p>

### Remarque

	<p>Vous trouverez une liste de tous les types d'appareil disponibles sur le site Internet de Leuze à l'adresse <a href="http://www.leuze.com">www.leuze.com</a>.</p>
--	--

## Remarques



### Respecter les directives d'utilisation conforme !



- ⚠ Le produit n'est pas un capteur de sécurité et ne sert pas à la protection des personnes.
- ⚠ Le produit ne doit être mis en service que par des personnes qualifiées.
- ⚠ Employez toujours le produit dans le respect des directives d'utilisation conforme.

### Pour les applications UL :





- ⚠ Uniquement pour l'utilisation dans des circuits électriques de « classe 2 »
- ⚠ These proximity switches shall be used with UL Listed Cable assemblies rated 30V, 0.5A min, in the field installation, or equivalent (categories: CYJV/ CYJV7 or PVVA/PVVA7)

## Accessoires

### Connectique - Câbles de raccordement

	Art. n°	Désignation	Article	Description
	50130850	KD U-M8-4A-V1-050	Câble de raccordement	Application: Résistant aux produits chimiques Connexion 1: Connecteur rond, M8, Axiale, Prise femelle, 4 pôles Connecteur rond, LED: Non Connexion 2: Extrémité libre Blindé: Non Longueur de câble: 5.000 mm Matériau de gaine: PVC
	50130871	KD U-M8-4W-V1-050	Câble de raccordement	Application: Résistant aux produits chimiques Connexion 1: Connecteur rond, M8, Coudé, Prise femelle, 4 pôles Connecteur rond, LED: Non Connexion 2: Extrémité libre Blindé: Non Longueur de câble: 5.000 mm Matériau de gaine: PVC

### Technique de fixation - Équerres de fixation

	Art. n°	Désignation	Article	Description
	50118542	BT 200M.5	Équerre de fixation	Modèle de pièce de fixation: Équerre en L Fixation, côté installation: Fixation traversante Fixation, côté appareil: À visser, Adapté aux vis M3 Type de pièce de fixation: Réglable Matériau: Inox
	50124651	BT 205M-10SET	Kit de pièce de fixation	Contenu: 10 Modèle de pièce de fixation: Équerre en L Fixation, côté installation: Fixation traversante Fixation, côté appareil: À visser Type de pièce de fixation: Rigide Matériau: Métallique

### Technique de fixation - Fixations sur barre ronde

	Art. n°	Désignation	Article	Description
	50117829	BTP 200M-D12	Système de montage	Modèle de pièce de fixation: Capot protecteur Fixation, côté installation: Pour barre ronde 12 mm Fixation, côté appareil: À visser Type de pièce de fixation: Serrable, Pivotant 360°, Réglable Matériau: Métallique
	50117255	BTU 200M-D12	Système de montage	Contenu: 2 vis M3 x 16, 2 rondelles, 2 vis M3 x 20 Modèle de pièce de fixation: Système de montage Fixation, côté installation: Pour barre ronde 12 mm, Fixation par serrage sur tôle Fixation, côté appareil: À visser, Adapté aux vis M3 Type de pièce de fixation: Serrable, Pivotant 360°, Réglable Matériau: Métallique

## Accessoires

### Remarque



Vous trouverez une liste de tous les accessoires disponibles sur le site Internet de Leuze sous l'onglet Téléchargement de la page de détail de l'article.