

Fiche technique

Récepteur de barrage immatériel monofaisceau de sécurité

Art. n°: 50121922

SLE46CI-40.K2/4P



Contenu

- Caractéristiques techniques
- Encombrement
- Raccordement électrique
- Commande et affichage
- Émetteurs adaptés
- Remarques
- Informations complémentaires
- Accessoires



Caractéristiques techniques

Données de base

Série	46C
-------	-----

Fonctions

Fonctions	Affichage d'alignement Sortie de diagnostic
-----------	--

Caractéristiques

Type	2, CEI/EN 61496, avec une unité de surveillance test adaptée, p. ex. MSI-TR1B
SIL	1, CEI 61508, avec une unité de surveillance test adaptée, p. ex. MSI-TR1B
SILCL	1, CEI/EN 62061, avec une unité de surveillance test adaptée, p. ex. MSI-TR1B
Niveau de performance (PL)	c, EN ISO 13849-1:2008, Avec une unité de surveillance test adaptée, p. ex. MSI-TR1B
MTTF _d	400 années, EN ISO 13849-1
Durée d'utilisation T _M	20 années, EN ISO 13849-1
Catégorie	2, EN ISO 13849:2008, Avec une unité de surveillance test adaptée, p. ex. MSI-TR1B

Données électriques

Protection E/S	Protection contre l'inversion de polarité Protection contre les courts-circuits
----------------	--

Données de puissance

Tension d'alimentation U _N	24 V, CC, -20 ... 20 %, Y compris l'ondulation résiduelle
Ondulation résiduelle	10 %, d'U _N
Consommation	0 ... 15 mA

Sorties

Nombre de sorties de commutation numériques	2 pièce(s)
---	------------

Sorties de commutation

Tension de commutation high min.	22 V
Tension de commutation low max.	2 V
Tension de commutation type	23 V
Type de tension	CC
Courant de commutation, max.	100 mA
Tension de commutation	high : $\geq (U_N - 2 \text{ V})$ low : $\leq 2 \text{ V}$

Sortie de commutation 1

Affectation	Connexion 1, brin 2
Organe de commutation	Transistor, PNP
Principe de commutation	Commutation forcée
Fonction	Sortie de diagnostic

Sortie de commutation 2

Affectation	Connexion 1, brin 4
Organe de commutation	Transistor, PNP
Principe de commutation	Commutation claire
Fonction	Sortie de commutation

Données temps de réaction

Fréquence de commutation	250 Hz
Temps de réaction	2,5 ms
Temps d'initialisation	300 ms

Connexion

Nombre de connexions	1 pièce(s)
----------------------	------------

Connexion 1

Fonction	Alimentation en tension Signal OUT
Type de connexion	Câble
Longueur de câble	2.000 mm
Matériau de gaine	PUR
Nombre de brins	4 brins
Section des brins	0,21 mm ²

Données mécaniques

Forme	Cubique
Dimensions (l x H x L)	20,5 mm x 76,3 mm x 44 mm
Matériau du boîtier	Plastique
Boîtier en plastique	PC-PBT
Matériau de la fenêtre optique	Plastique / PMMA
Poids net	50 g
Couleur du boîtier	Rouge
Type de fixation	Fixation traversante
Compatibilité des matériaux	ECOLAB

Commande et affichage

Type d'affichage	LED
Nombre de LED	2 pièce(s)

Caractéristiques ambiantes

Température ambiante, fonctionnement	-30 ... 60 °C
Température ambiante, stockage	-30 ... 70 °C

Certifications

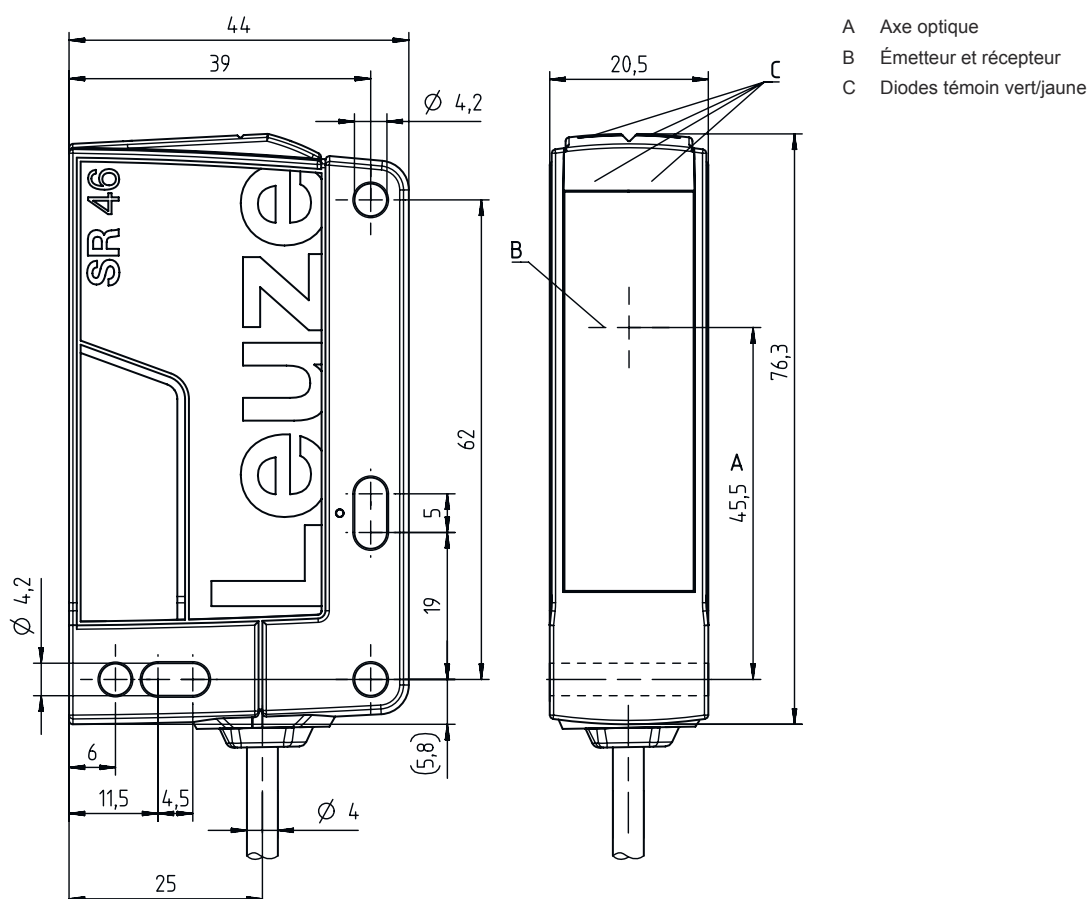
Indice de protection	IP 67 IP 69K
Classe de protection	III, Tension assignée 50 V
Homologations	c TÜV NRTL US c UL US TÜV Süd
Normes de référence	CEI 60947-5-2, CEI/EN 61496

Caractéristiques techniques

Numéro de tarif douanier	85365019
ECLASS 5.1.4	27272701
ECLASS 8.0	27272701
ECLASS 9.0	27272701
ECLASS 10.0	27272701
ECLASS 11.0	27272701
ECLASS 12.0	27272701
ECLASS 13.0	27272701
ECLASS 14.0	27272701
ECLASS 15.0	27272701
ETIM 5.0	EC001831
ETIM 6.0	EC001831
ETIM 7.0	EC001831
ETIM 8.0	EC001831
ETIM 9.0	EC001831
ETIM 10.0	EC001831

Encombrement

Toutes les dimensions sont en millimètres



Raccordement électrique

Connexion 1

Fonction	Alimentation en tension Signal OUT
Type de connexion	Câble
Longueur de câble	2.000 mm
Matériau de gaine	PUR
Couleur de câble	Noir
Nombre de brins	4 brins
Section des brins	0,21 mm ²

Couleur de brin


Affectation des brins

Brun	V+
Blanc	Diagnosis
Bleu	GND
Noir	OUT

Commande et affichage

LED	Affichage	Signification
1	Lumière verte permanente	Opérationnel
2	Lumière jaune permanente	Faisceau établi

Émetteurs adaptés

	Art. n°	Désignation	Article	Description
	50121914	SLS46CI-40.K28	Émetteur de barrage immatériel monofaisceau de sécurité	Portée de fonctionnement: 0,5 ... 40 m Portée limite: 0,5 ... 48 m Source lumineuse: LED, Infrarouge Temps de réaction: 2,5 ms Connexion: Câble, 2.000 mm, PUR

Remarques



Respecter les directives d'utilisation conforme !



- Le produit ne doit être mis en service que par des personnes qualifiées.
- Employez toujours le produit dans le respect des directives d'utilisation conforme.

Pour les applications UL :



- Homologation : UL 508, C22.2 No.14-13
- Uniquement pour l'utilisation dans des circuits électriques de « classe 2 »
- These proximity switches shall be used with UL Listed Cable assemblies rated 30V, 0.5A min, in the field installation, or equivalent (categories: CYJV/ CYJV7 or PVVA/PVVA7)

Informations complémentaires


- Source lumineuse : durée de vie moyenne de 100.000 h à une température ambiante de 25°C

Accessoires


Connectique - Unité de branchement

	Art. n°	Désignation	Article	Description
	547958	MSI-TR1B-01	Relais de sécurité	
	547959	MSI-TR1B-02	Relais de sécurité	


Technique de fixation - Équerres de fixation

	Art. n°	Désignation	Article	Description
	50105315	BT 46	Pièce de fixation	Modèle de pièce de fixation: Équerre en L Fixation, côté installation: Fixation traversante Fixation, côté appareil: À visser Type de pièce de fixation: Rigide Matériau: Métallique

Technique de fixation - Fixations sur barre ronde

	Art. n°	Désignation	Article	Description
	50122797	BTU 346M-D12	Système de montage	Modèle de pièce de fixation: Système de montage Fixation, côté installation: Pour barre ronde 12 mm, Fixation par serrage sur tôle Fixation, côté appareil: À visser Type de pièce de fixation: Pivotant 360°, Réglable, Serrable Matériau: Métallique

Accessoires**Inhibition - Systèmes de montage**

	Art. n°	Désignation	Article	Description
	50117252	BTU 300M-D12	Système de montage	Modèle de pièce de fixation: Système de montage Fixation, côté installation: Pour barre ronde 12 mm, Fixation par serrage sur tôle Fixation, côté appareil: À visser, Adapté aux vis M4 Type de pièce de fixation: Serrable, Pivotant 360°, Réglable Matériau: Métallique

Remarque

Vous trouverez une liste de tous les accessoires disponibles sur le site Internet de Leuze sous l'onglet Téléchargement de la page de détail de l'article.