

## Folha de dados técnicos

### Conj. de barreira de luz retroreflexiva polarizada

N.º do art.: 50139563

Set PRK25C.D/4W+BTU200M-D14





#### Conteúdo

- Conjunto consistindo em
- Dados técnicos
- Desenhos dimensionais
- Conexão elétrica
- Diagramas
- Operação e indicação
- Espelhos reflexivos & fita refletiva
- Código do artigo
- Notas
- Outras informações
- Acessórios



## Conjunto consistindo em

Número	N.º do art.	Designação	Artigo	Descrição	
	1	50117254	BTU 200M-D14	Sistema de montagem	Inclui: 2x parafuso M3 x 16, 2x arruela plana, 2x parafuso M3 x 20 Versão do suporte de fixação: Sistema de montagem Fixação, lado da instalação: Para barra redonda 14 mm, Fixação de aperto por chapa Fixação, lado do dispositivo: Parafusável, Adequado para parafusos M3 Tipo de suporte de fixação: Apertável com terminal, Ajustável, Girável em 360° Material: Metal
	1	50138509	PRK25C.D/4W-200-M12	Barreira de luz retrorreflexiva polarizada	Aplicação: Detecção de objetos envolvidos em película Versão especial: Saída de advertência Limite do alcance: 0,05 ... 10 m Fonte de luz: LED, Vermelho Tensão de alimentação: CC Saídas de chaveamento digitais: 2 Unid. Saída de chaveamento 1: Transistor, PNP, Comutação por luz Saída de chaveamento 2: Transistor, PNP, Com comutação para UB Frequência de chaveamento: 1.500 Hz Conexão: Cabo com conector redondo, 200 mm, M12, PUR, 4 polos

## Dados técnicos

### Dados básicos

Série	25C
Princípio de funcionamento	Princípio de reflexão
Aplicação	Detecção de objetos envolvidos em película
Pré-montado em	Sistema de montagem

### Versão especial

Versão especial	Kit de artigos
	Saída de advertência

### Dados óticos

Alcance de operação	0,05 ... 8 m (alcance garantido), Com refletor TK(S) 100x100
Limite do alcance	0,05 ... 10 m (alcance típico), Com refletor TK(S) 100x100
Fonte de luz	LED, Vermelho
Comprimento de onda	640 nm
Forma do sinal transmitido	Pulsado
Grupo de LEDs	Grupo isento (conforme a norma EN 62471)

### Dados elétricos

Proteção do circuito	Proteção contra curto-circuito Proteção contra troca de polos
----------------------	--

### Dados de desempenho

Tensão de alimentação $U_B$	10 ... 30 V, CC, Incl. ondulação residual
Ondulação residual	0 ... 15 %, de $U_B$
Corrente sem carga	0 ... 20 mA

### Saídas

Número de saídas de chaveamento digitais	2 Unid.
--	---------

### Saídas de chaveamento

Tipo	Saída de chaveamento digital
Tipo de tensão	CC
Corrente de chaveamento, máx.	100 mA
Tensão de chaveamento	high: $\geq(U_B-2,5V)$ low: $\leq 2,5 V$

### Saída de chaveamento 1

Ocupação	Conexão 1, pino 4
Elemento de chaveamento	Transistor, PNP
Princípio de chaveamento	Comutação por luz

### Saída de chaveamento 2

Ocupação	Conexão 1, pino 2
Elemento de chaveamento	Transistor, PNP
Princípio de chaveamento	Com comutação para $U_B$
Função	Saída de advertência

### Comportamento temporal

Frequência de chaveamento	1.500 Hz
Tempo de resposta	0,33 ms
Período de inicialização	300 ms

### Conexão

Número de conexões	1 Unid.
--------------------	---------

### Conexão 1

Função	Alimentação de tensão Sinal OUT
Tipo de conexão	Cabo com conector redondo
Comprimento do cabo	200 mm
Material da bainha	PUR
Cor do cabo	Preto
Seção transversal do fio	0,2 mm <sup>2</sup>
Tamanho da rosca	M12
Tipo	male
Material	PUR
Número de polos	4 polos
Codificação	Código A

## Dados técnicos

### Dados mecânicos

Dimensões (L x A x C)	15 mm x 42,7 mm x 30 mm
Material da carcaça	Plástico
Carcaça plástico	ABS
Material da cobertura da parte ótica	Plástico
Peso líquido	33 g
Cor da carcaça	Vermelho
Tipo de fixação	Através de suporte de fixação opcional Fixação de passagem com rosca M4
Torque de aperto recomendado da fixação M3	0,9 N·m
Torque de aperto recomendado da fixação M4	1,4 N·m
Compatibilidade do material	ECOLAB

### Operação e indicação

Tipo de indicação	LED
Número de LEDs	2 Unid.

### Dados do ambiente

Temperatura ambiente, operação	-40 ... 60 °C
Temperatura ambiente, armazenamento	-40 ... 70 °C

### Certificações

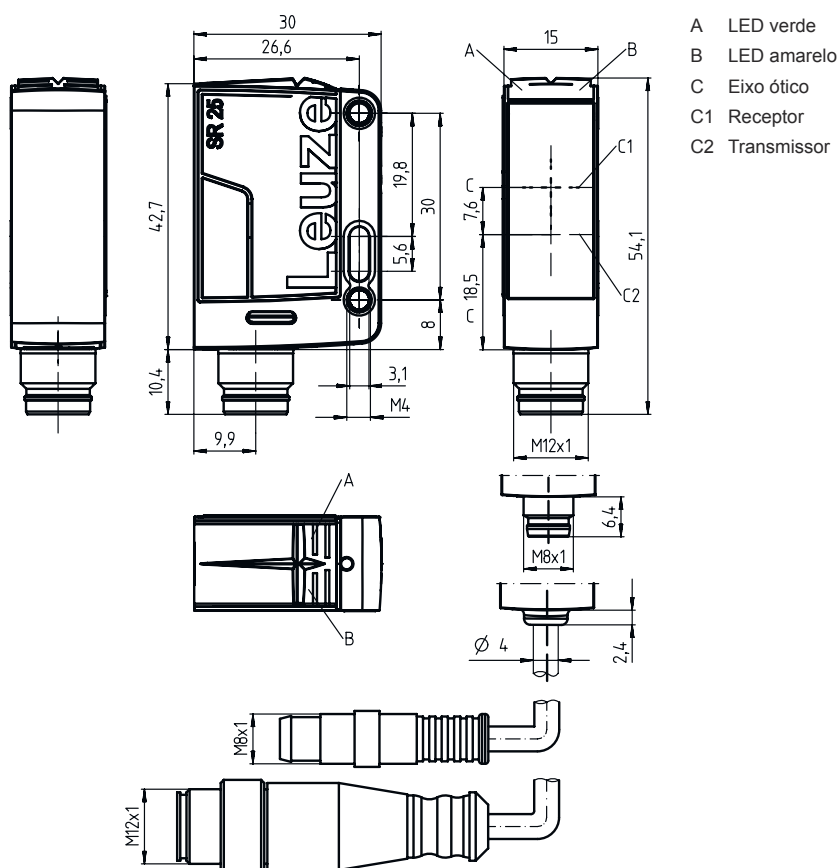
Grau de proteção	IP 67 IP 69K
Classe de proteção	III
Conjunto de normas válido	IEC 60947-5-2

### Classificação

Número da pauta aduaneira	85365019
ECLASS 5.1.4	27270902
ECLASS 8.0	27270902
ECLASS 9.0	27270902
ECLASS 10.0	27270902
ECLASS 11.0	27270902
ECLASS 12.0	27270902
ECLASS 13.0	27270902
ECLASS 14.0	27270902
ECLASS 15.0	27270902
ECLASS 16.0	27270902
ETIM 5.0	EC002717
ETIM 6.0	EC002717
ETIM 7.0	EC002717
ETIM 8.0	EC002717
ETIM 9.0	EC002717
ETIM 10.0	EC002717
UNSPSC 26.08	39121528

## Desenhos dimensionais

Todas as medidas em milímetros



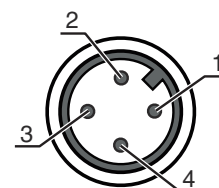
## Conexão elétrica

### Conexão 1

Função	Alimentação de tensão
	Sinal OUT
Tipo de conexão	Cabo com conector redondo
Comprimento do cabo	200 mm
Material da bainha	PUR
Cor do cabo	Preto
Seção transversal do fio	0,2 mm <sup>2</sup>
Tamanho da rosca	M12
Tipo	male
Material	PUR
Número de polos	4 polos
Codificação	Código A

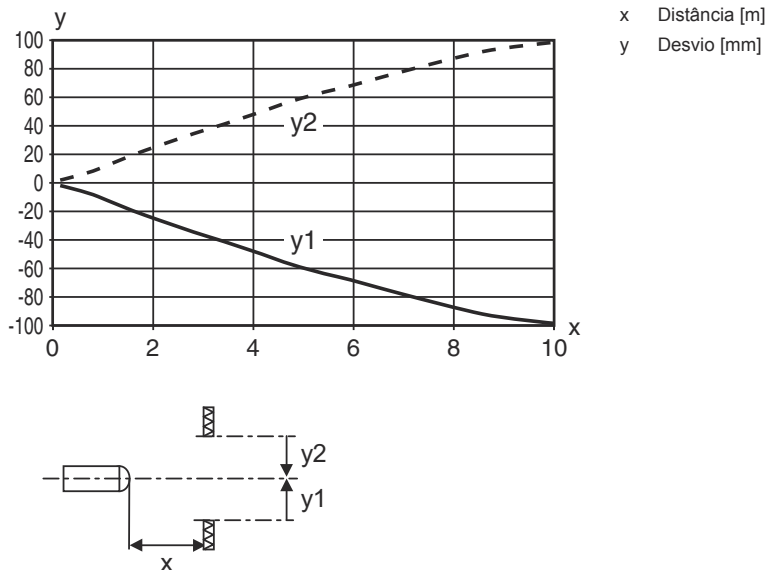
### Pino Ocupação de pinos

1	V+
2	OUT WARN
3	GND
4	OUT 1

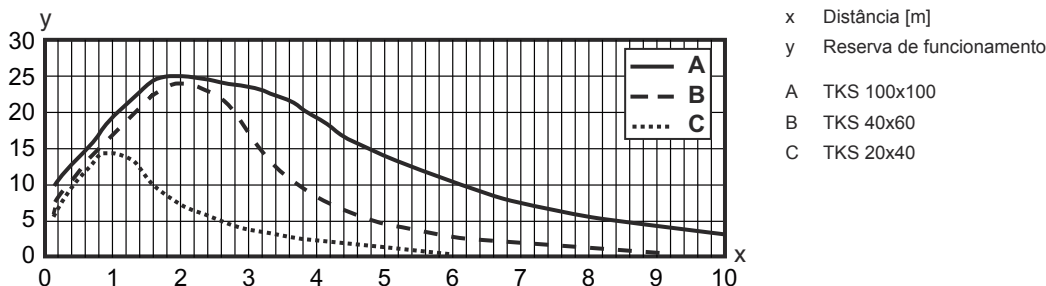


# Diagramas

## Comportamento de resposta típ. (TKS100x100)



## Reserva de funcionamento típ.



## Operação e indicação

LED	Indicador	Significado
1	Verde, luz contínua	Pronto para operar
2	Amarelo, luz contínua	Caminho ótico livre
	Amarelo, piscando	Caminho óptico livre, sem reserva de funcionamento

## Espelhos reflexivos & fita refletiva

	N.º do art.	Designação	Alcance de operação Limite do alcance	Descrição
	50117583	MTKS 50x50.1	0,05 ... 5 m 0,05 ... 6 m	Execução: Retangular Tamanho de microprisma triplo: 1,2 mm Superfície refletora: 50 mm x 50 mm Material: Plástico Substrato: Plástico Nomenclatura química, material: PMMA8N Fixação: Fixação de passagem, Colável

## Espelhos reflexivos & fita refletiva

	N.º do art.	Designação	Alcance de operação Limite do alcance	Descrição
	50106119	REF 4-A-100x100	0,05 ... 2 m 0,05 ... 2,5 m	Execução: Retangular Superfície refletora: 100 mm x 100 mm Material: Plástico Nomenclatura química, material: PMMA Fixação: Autocolante
	50110192	REF 6-A-50x50	0,05 ... 3,5 m 0,05 ... 4 m	Execução: Retangular Tamanho de microprisma triplo: 0,3 mm Superfície refletora: 50 mm x 50 mm Material: Plástico Nomenclatura química, material: PMMA Fixação: Autocolante
	50003192	TK 100x100	0,05 ... 8 m 0,05 ... 10 m	Execução: Retangular Tamanho de microprisma triplo: 4 mm Superfície refletora: 96 mm x 96 mm Material: Plástico Substrato: Plástico Nomenclatura química, material: PMMA8N Fixação: Algo pode ser colado no verso
	50022816	TKS 100X100	0,05 ... 8 m 0,05 ... 10 m	Execução: Retangular Tamanho de microprisma triplo: 4 mm Superfície refletora: 96 mm x 96 mm Material: Plástico Substrato: Plástico Nomenclatura química, material: PMMA8N Fixação: Fixação de passagem, Colável
	50081283	TKS 20X40	0,05 ... 2,5 m 0,05 ... 3 m	Execução: Retangular Tamanho de microprisma triplo: 2,3 mm Superfície refletora: 16 mm x 38 mm Material: Plástico Substrato: Plástico Nomenclatura química, material: PMMA8N Fixação: Fixação de passagem, Colável
	50040820	TKS 40X60	0,05 ... 4 m 0,05 ... 5 m	Execução: Retangular Tamanho de microprisma triplo: 4 mm Superfície refletora: 37 mm x 56 mm Material: Plástico Substrato: Plástico Nomenclatura química, material: PMMA8N Fixação: Fixação de passagem, Colável

## Código do artigo

Nome do artigo: AAA25C d EE-f.GGH/IJ-K

<b>AAA25C</b>	<b>Tipo de funcionamento/construção</b> HT25C: sensor fotoelétrico difuso com supressão de fundo PRK25C: barreira de luz retrorreflexiva com filtro de polarização LS25C: barreira de luz unidirecional, transmissor LE25C: barreira de luz unidirecional, receptor DRT25C: sensor de referência dinâmico
<b>d</b>	<b>Tipo de luz</b> Excluído: luz vermelha I: luz infravermelha
<b>EE</b>	<b>Fonte de luz</b> Excluído: LED PP: LED tipo Power PinPoint® L1: classe de laser 1 L2: classe de laser 2

## Código do artigo

<b>f</b>	<b>Alcance de operação predefinido (opcional)</b> Excluído: alcance conforme folha de dados xxxF: alcance de operação predefinido [mm]
<b>GG</b>	<b>Equipamento</b> A: princípio de autocolimação (lente única) S: ponto de luz pequeno D: detecção de objetos envolvidos em película X: variante Extended HF: ocultação da iluminação HF (LED) XL: ponto de luz extra longo T: princípio de autocolimação (lente única) para garrafas altamente transparentes sem tracking TT: princípio de autocolimação (lente única) para garrafas altamente transparentes com tracking F: supressão de frente R: alcance aumentado SL: Diafragma de fenda
<b>H</b>	<b>Ajuste do alcance</b> 1: potenciômetro 270° 2: potenciômetro multivolta 3: teach-in através de botão R: alcance aumentado
<b>i</b>	<b>Saída de chaveamento / função OUT 1/IN: pino 4 ou fio preto</b> 2: saída de transistor NPN, chaveamento por luz N: saída de transistor NPN, chaveamento por sombra 4: saída de transistor PNP, chaveamento por luz P: saída de transistor PNP, chaveamento por sombra X: pino não ocupado 8: entrada de ativação (ativação com sinal high) L: interface IO-Link (modo SIO: comutação por luz PNP, comutação por sombra NPN) 6: saída de chaveamento push-pull, PNP chaveamento por luz, NPN chaveamento por sombra G: saída de chaveamento push-pull, PNP chaveamento por sombra, NPN chaveamento por luz
<b>J</b>	<b>Saída de chaveamento / função OUT 2/IN: pino 2 ou fio branco</b> 2: saída de transistor NPN, chaveamento por luz N: saída de transistor NPN, chaveamento por sombra 4: saída de transistor PNP, chaveamento por luz P: saída de transistor PNP, chaveamento por sombra W: saída de advertência X: pino não ocupado 6: saída de chaveamento push-pull, PNP chaveamento por luz, NPN chaveamento por sombra T: teach-in através de cabo G: saída de chaveamento push-pull, PNP chaveamento por sombra, NPN chaveamento por luz 8: entrada de ativação (ativação com sinal high)
<b>K</b>	<b>Conexão elétrica</b> Excluído: cabo, comprimento padrão 2000 mm, 4 fios 200-M12: cabo, comprimento 200 mm com conector M12, 4 polos, axial (conector) M8: conector M8, 4 polos (conector) M12: conector M12, 4 polos (conector) 200-M8: cabo, comprimento 200 mm com conector M8, 4 polos, axial (conector) M8.1: Snap-In, conector M8, 4 polos (conector)

### Nota

	Uma lista com todos os tipos de dispositivo disponíveis encontra-se na página da Leuze na Internet, em <a href="http://www.leuze.com">www.leuze.com</a> .
--	---

## Notas

<b>Respeitar a utilização prevista!</b>	
	O produto não é um sensor de segurança e não atua para a proteção de pessoas. O produto só deve ser colocado em operação por pessoas capacitadas. Aplique o produto apenas de acordo com a sua utilização prevista.

## Outras informações

- Fonte de luz: vida útil média de 100.000h com temperatura ambiente de 25 °C
- Soma das correntes de saída para ambas as saídas 100 mA

## Acessórios

### Tecnologia de conexão - Cabos de conexão

	N.º do art.	Designação	Artigo	Descrição
	50130657	KD U-M12-4A-P1-050	Cabo de conexão	Aplicação: Resistente a óleo e lubrificantes Conexão 1: Conector redondo, M12, Axial, female, Código A, 4 polos Conector redondo, LED: Não Conexão 2: Extremidade aberta Blindado: Não Comprimento do cabo: 5.000 mm Material da bainha: PUR
	50130694	KD U-M12-4W-P1-050	Cabo de conexão	Aplicação: Resistente a óleo e lubrificantes Conexão 1: Conector redondo, M12, Angular, female, Código A, 4 polos Conector redondo, LED: Não Conexão 2: Extremidade aberta Blindado: Não Comprimento do cabo: 5.000 mm Material da bainha: PUR

### Tecnologia de fixação - Suportes de fixação

	N.º do art.	Designação	Artigo	Descrição
	50118543	BT 300M.5	Cantoneira de fixação	Versão do suporte de fixação: Ângulo em forma de L Fixação, lado da instalação: Fixação de passagem Fixação, lado do dispositivo: Parafusável, Adequado para parafusos M4 Tipo de suporte de fixação: Ajustável Material: Aço inox

### Tecnologia de fixação - Sistemas de montagem com barras redondas

	N.º do art.	Designação	Artigo	Descrição
	50117252	BTU 300M-D12	Sistema de montagem	Inclui: 2x parafuso M4 x 25, 2x parafuso M4 x 20, 4x arruela plana Versão do suporte de fixação: Sistema de montagem Fixação, lado da instalação: Para barra redonda 12 mm, Fixação de aperto por chapa Fixação, lado do dispositivo: Parafusável, Adequado para parafusos M4 Tipo de suporte de fixação: Apertável com terminal, Ajustável, Girável em 360° Material: Metal

#### Nota



↳ Uma lista com todos os artigos de acessórios disponíveis encontra-se na página da Leuze na internet, na guia Download da página de detalhes do artigo.