

## Fiche technique Interrupteur de sécurité

Art. n°: 63000201

S200-M1C1-M20

### Contenu

- Caractéristiques techniques
- Encombrement
- Raccordement électrique
- Schémas de connexions



Figure pouvant varier



# Caractéristiques techniques

## Données de base

Série	S200
-------	------

## Fonctions

Fonctions	Dispositif de verrouillage à codage mécanique de type 2 conformément à EN ISO 14119 Intégration technique en matière de commande jusqu'à la catégorie 4 selon EN ISO 13849-1
-----------	---

## Caractéristiques

SIL	3, CEI 61508
SILCL	3, CEI/EN 62061
Niveau de performance (PL)	Jusqu'à e incl., EN ISO 13849-1
Durée d'utilisation T <sub>M</sub>	20 années, EN ISO 13849-1
B10 <sub>d</sub>	2.000.000 nombre de cycles

## Données électriques

Catégorie d'utilisation pour DC-13	U <sub>e</sub> / I <sub>e</sub> : 24 V / 6 A, 125 V / 1,1 A, 250 V / 0,4 A, EN 60947-5-1
Catégorie d'utilisation pour AC-15	U <sub>e</sub> / I <sub>e</sub> : 250 V / 6 A, 400 V / 4 A, 500 V / 1 A, EN 60947-5-1
Attribution des contacts	1NF + 1NO
Ouverture des contacts	En serrage par adhérence, forcé
Protection contre les courts-circuits	500 V, 10 A, type aM, CEI 60269-1
Protection contre les contacts accidentels	Mise à la terre

### Données de puissance

Tension d'isolement assignée	500 V CA, 600 V CC
Courant thermique conventionnel max.	10 A

## Connexion

Nombre de connexions	1 pièce(s)
Nombre d'entrées de câble	1 pièce(s)

### Connexion 1

Fonction	Connexion de contact
Type de connexion	Borne
Type de borne	Borne à vis
Nombre de pôles	4 pôles

### Propriétés du câble

Section de raccord	1 x 0,34 mm <sup>2</sup> à 2 x 1,5 mm <sup>2</sup> , cordon
--------------------	---

## Données mécaniques

Forme	Cubique
Dimensions (l x H x L)	40 mm x 38 mm x 109,5 mm
Matériau du boîtier	Métallique
Boîtier métallique	Zamak
Matériau du contact électrique	Alliage d'argent
Poids net	294 g
Couleur du boîtier	Gris Rouge
Type de fixation	Fixation traversante
Type d'entrée de câble	M20 x 1,5
Type de commutateur	Dispositif de verrouillage sans interverrouillage, ISO 14119
Principe de commutation	Contact glissant
Directions de commande d'approche	1 x haut 4 x côté (90°)
Vitesse d'approche	0 ... 0,5 m/s
Durée de vie mécanique	1.000.000 jeux de commande, CEI 6047-5-1
Fréquence de commande max.	3.600 par heure, CEI 6047-5-1
Organe de commande externe	Série AC-AHxx, droit, coudé, à ressorts, réglable
Force d'extraction, organe de commande déverrouillé	10 N
Flèche en cas de séparation forcée	8,6 mm
Tolérance aux chocs de recul	4,5 mm

## Caractéristiques ambiantes

Température ambiante, fonctionnement	-25 ... 80 °C
Degré d'encrassement externe	3, EN 60947-1

## Certifications

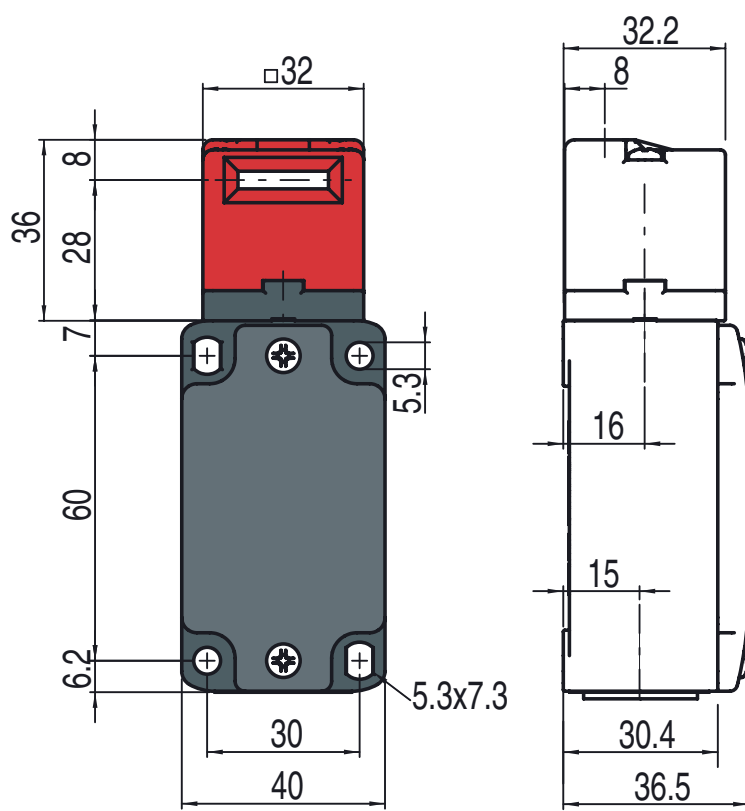
Indice de protection	IP 67
Homologations	c UL US IMQ

## Classification

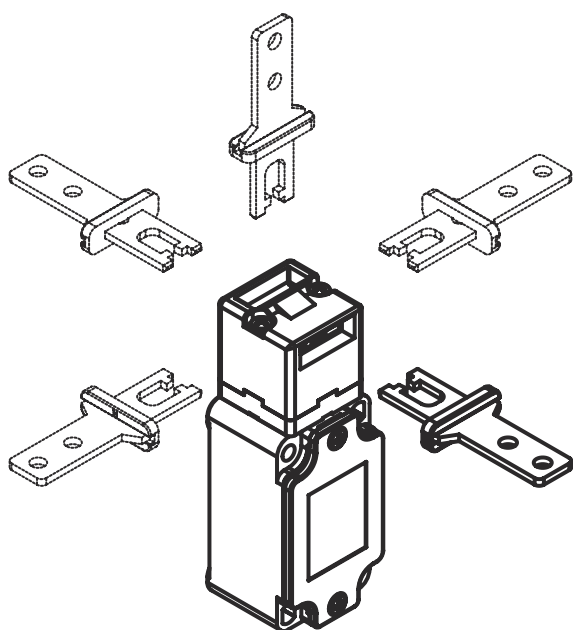
Numéro de tarif douanier	85369095
ECLASS 5.1.4	27272602
ECLASS 8.0	27272602
ECLASS 9.0	27272602
ECLASS 10.0	27272602
ECLASS 11.0	27272602
ECLASS 12.0	27272602
ECLASS 13.0	27272602
ECLASS 14.0	27272602
ECLASS 15.0	27272602
ECLASS 16.0	27272602
ETIM 5.0	EC002592
ETIM 6.0	EC002592
ETIM 7.0	EC002592
ETIM 8.0	EC002592
ETIM 9.0	EC002592
ETIM 10.0	EC002592
UNSPSC 26.08	39122205

## Encombrement

Toutes les dimensions sont en millimètres



## Directions d'approche



## Raccordement électrique

### Connexion 1

Fonction	Connexion de contact
Type de connexion	Borne
Type de borne	Borne à vis
Nombre de pôles	4 pôles

### Borne

### Affectation

13	NF
14	NF
21	NO
22	NO

## Schémas de connexions

