

Fiche technique

Détecteur à ultrasons

Art. n°: 50149526
HTU208-100/PT-M8

Contenu

- Caractéristiques techniques
- Encombrement
- Raccordement électrique
- Diagrammes
- Commande et affichage
- Code d'article
- Remarques
- Accessoires



Figure pouvant varier



Caractéristiques techniques

Données de base

Série	200
Principe de fonctionnement	Principe de balayage avec élimination de l'arrière-plan
Contenu	2 écrous de montage M8

Modèle spécial

Modèle spécial	Entrée d'apprentissage
----------------	------------------------

Caractéristiques

MTTF	909 années
------	------------

Caractéristiques ultrasoniques

Portée de fonctionnement	0,02 ... 0,1 m
Portée de fonctionnement	Portée garantie
Fréquence ultrasonique	484 kHz
Évolution du lobe acoustique	Standard
Direction de rayonnement	Frontale
Angle d'ouverture	12 °
Plage de réglage	20 ... 100 mm

Données de mesure

Résolution	0,1 mm
Reproductibilité	0,3 %
Valeur de référence, reproductibilité	Valeur finale
Dérive thermique	0,2 %/K

Données électriques

Protection E/S	Protection contre l'inversion de polarité Protection contre les courts-circuits
----------------	--

Données de puissance

Tension d'alimentation U_N	18 ... 30 V, CC
Ondulation résiduelle	0 ... 10 %, d' U_N
Consommation	0 ... 30 mA
Hystérésis de commutation	1 mm

Entrées

Nombre d'entrées d'apprentissage	1 pièce(s)
----------------------------------	------------

Entrées d'apprentissage

Type de tension	CC
Tension de commutation	high : $\geq 9V$ low : $\leq 2 V$

Entrée d'apprentissage 1

État de commutation actif	High
---------------------------	------

Sorties

Nombre de sorties de commutation numériques	1 pièce(s)
---	------------

Sorties de commutation

Type de tension	CC
Courant de commutation, max.	150 mA
Tension de commutation	low : $\leq 2 V$

Sortie de commutation 1

Organe de commutation	Transistor, PNP
Principe de commutation	Commutation forcée

Données temps de réaction

Fréquence de commutation	20 Hz
Temps de réaction	25 ms
Temps d'initialisation	300 ms

Connexion

Nombre de connexions	1 pièce(s)
----------------------	------------

Connexion 1

Fonction	Alimentation en tension Entrée d'apprentissage Signal OUT
Type de connexion	Connecteur rond
Taille du filetage	M8
Type	Prise mâle
Matériau	Métallique
Nombre de pôles	4 pôles

Données mécaniques

Forme	Cylindrique
Dimensions (\varnothing x L)	8 mm x 70 mm
Taille du filetage	M8 x 1 mm
Matériau du boîtier	Métallique
Boîtier métallique	Laiton nickelé
Matériau du transducteur d'ultrasons	Piézocéramique (contient du titano-zirconate de plomb PZT)
Poids net	10 g
Couleur du boîtier	Argent

Commande et affichage

Type d'affichage	LED
Nombre de LED	1 pièce(s)

Caractéristiques ambiantes

Température ambiante, fonctionnement	-25 ... 70 °C
Température ambiante, stockage	-25 ... 70 °C

Certifications

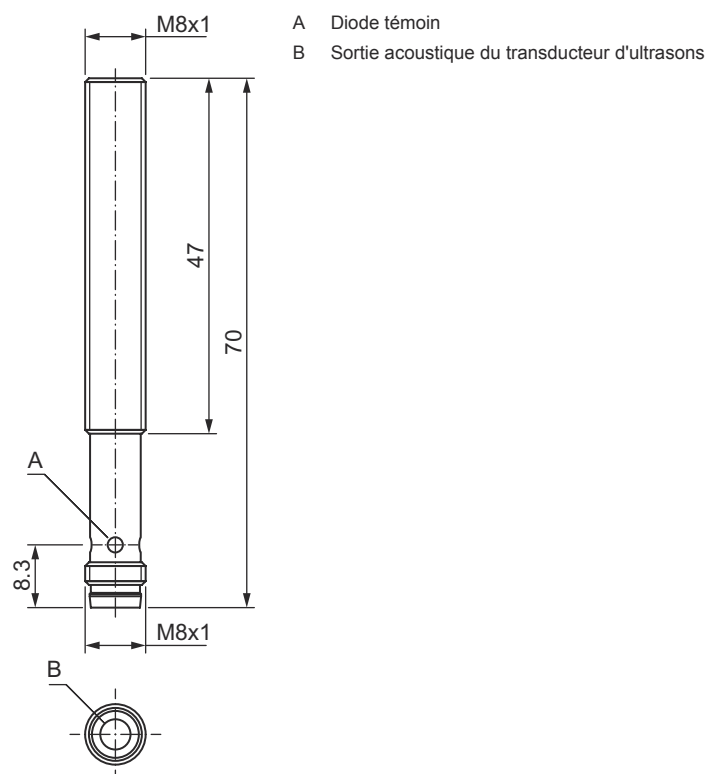
Indice de protection	IP 67
Classe de protection	III
Homologations	c UL US
Normes de référence	CEI 60947-5-2

Caractéristiques techniques

Numéro de tarif douanier	85365019
ECLASS 5.1.4	27272803
ECLASS 8.0	27272803
ECLASS 9.0	27272803
ECLASS 10.0	27272803
ECLASS 11.0	27272803
ECLASS 12.0	27272803
ECLASS 13.0	27272803
ECLASS 14.0	27272803
ECLASS 15.0	27272803
ECLASS 16.0	27272803
ETIM 5.0	EC001849
ETIM 6.0	EC001849
ETIM 7.0	EC001849
ETIM 8.0	EC001849
ETIM 9.0	EC001849
ETIM 10.0	EC001849
UNSPSC 26.08	41111960

Encombrement

Toutes les dimensions sont en millimètres



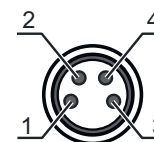
Raccordement électrique

Connexion 1

Fonction	Alimentation en tension Entrée d'apprentissage Signal OUT
Type de connexion	Connecteur rond
Taille du filetage	M8
Type	Prise mâle
Matériau	Métallique
Nombre de pôles	4 pôles

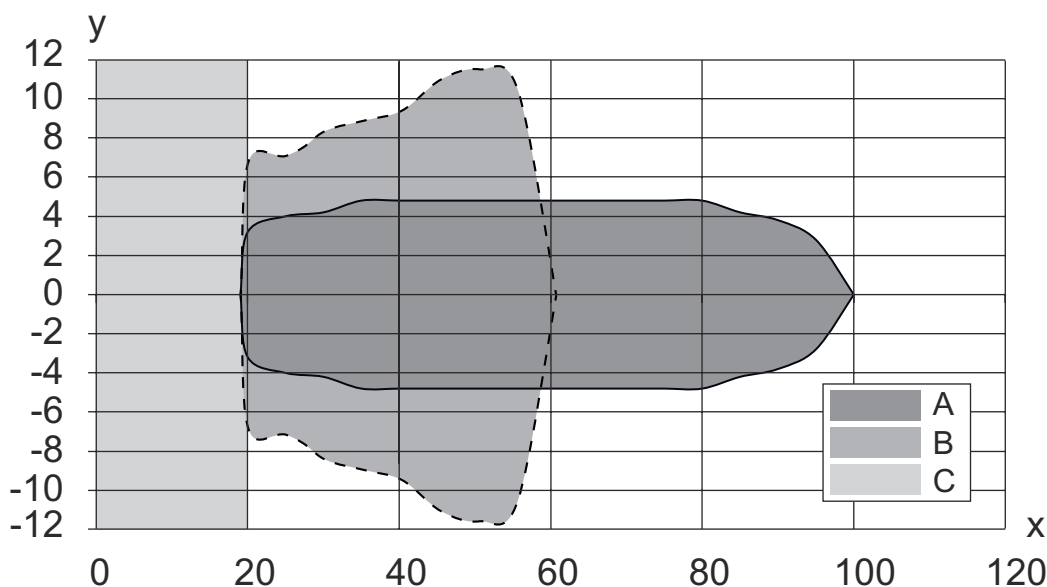
Broche Affectation des broches

1	V+
2	IN 1
3	GND
4	OUT 1



Diagrammes

Réaction typ.



x Distance par rapport à l'objet [mm]

y Largeur du lobe acoustique [mm]

A Plaque 20 x 20 mm

B Barre ronde Ø 10 mm

C Distance minimale en mm

Commande et affichage

LED	Affichage	Signification
1	Lumière jaune permanente	Sortie de commutation/état de commutation

Code d'article

Désignation d'article : **AAA2BB-xxxx/CD-EE**

AAA	Principe de fonctionnement HTU : Capteur à ultrasons, principe de détection, avec élimination de l'arrière-plan DMU : Capteur à ultrasons, principe de mesure de la distance
2BB	Forme 208 : cylindrique avec filetage M8 212 : cylindrique avec filetage M12 218 : cylindrique avec filetage M18 230 : cylindrique avec filetage M30
xxxx	Portée Portée de fonctionnement en millimètres
C	Sortie de commutation / fonction OUT 1/IN : broche 4 2 : sortie à transistor NPN, fonction claire N : sortie à transistor NPN, fonction foncée 4 : sortie à transistor PNP, fonction claire P : sortie à transistor PNP, fonction foncée L : IO-Link
D	Sortie de commutation / fonction OUT 2/IN : broche 2 T : apprentissage par bouton déporté A : sortie analogique, courant V : sortie analogique, tension
EE	Raccordement électrique M8 : connecteur M8, 4 pôles (prise mâle) M12 : connecteur M12, 4 pôles (prise mâle)

Remarque	
	Vous trouverez une liste de tous les types d'appareil disponibles sur le site Internet de Leuze à l'adresse www.leuze.com .

Remarques

! Respecter les directives d'utilisation conforme !	
	<ul style="list-style-type: none"> ⚠ Le produit n'est pas un capteur de sécurité et ne sert pas à la protection des personnes. ⚠ Le produit ne doit être mis en service que par des personnes qualifiées. ⚠ Employez toujours le produit dans le respect des directives d'utilisation conforme.


Accessoires

Connectique - Câbles de raccordement


	Art. n°	Désignation	Article	Description
	50130850	KD U-M8-4A-V1-050	Câble de raccordement	Application: Résistant aux produits chimiques Connexion 1: Connecteur rond, M8, Axiale, Prise femelle, 4 pôles Connecteur rond, LED: Non Connexion 2: Extrémité libre Blindé: Non Longueur de câble: 5.000 mm Matériau de gaine: PVC
	50130871	KD U-M8-4W-V1-050	Câble de raccordement	Application: Résistant aux produits chimiques Connexion 1: Connecteur rond, M8, Coudé, Prise femelle, 4 pôles Connecteur rond, LED: Non Connexion 2: Extrémité libre Blindé: Non Longueur de câble: 5.000 mm Matériau de gaine: PVC

Accessoires

Technique de fixation - Équerres de fixation

	Art. n°	Désignation	Article	Description
	50113550	BT D08M.5	Équerre de fixation	Diamètre, intérieur: 8 mm Modèle de pièce de fixation: Équerre en L Fixation, côté installation: Fixation traversante Fixation, côté appareil: À visser Type de pièce de fixation: Rigide Matériau: Inox

Technique de fixation - Fixations sur barre ronde

	Art. n°	Désignation	Article	Description
	50111497	MC 008K	Pièce de serrage	Diamètre, intérieur: 8 mm Modèle de pièce de fixation: Fixation par serrage Fixation, côté installation: Fixation traversante Fixation, côté appareil: Serrable Type de pièce de fixation: Rigide Matériau: Plastique

Remarque



Vous trouverez une liste de tous les accessoires disponibles sur le site Internet de Leuze sous l'onglet Téléchargement de la page de détail de l'article.