

## Fiche technique Équerre de montage

Art. n°: 53800135

BT856M

### Contenu

- Caractéristiques techniques
- Encombrement



Figure pouvant varier

## Caractéristiques techniques

### Données de base

Application	Montage sur arête de 90° non biseautée
Adapté pour	Scanner laser de sécurité RSL 400

### Données mécaniques

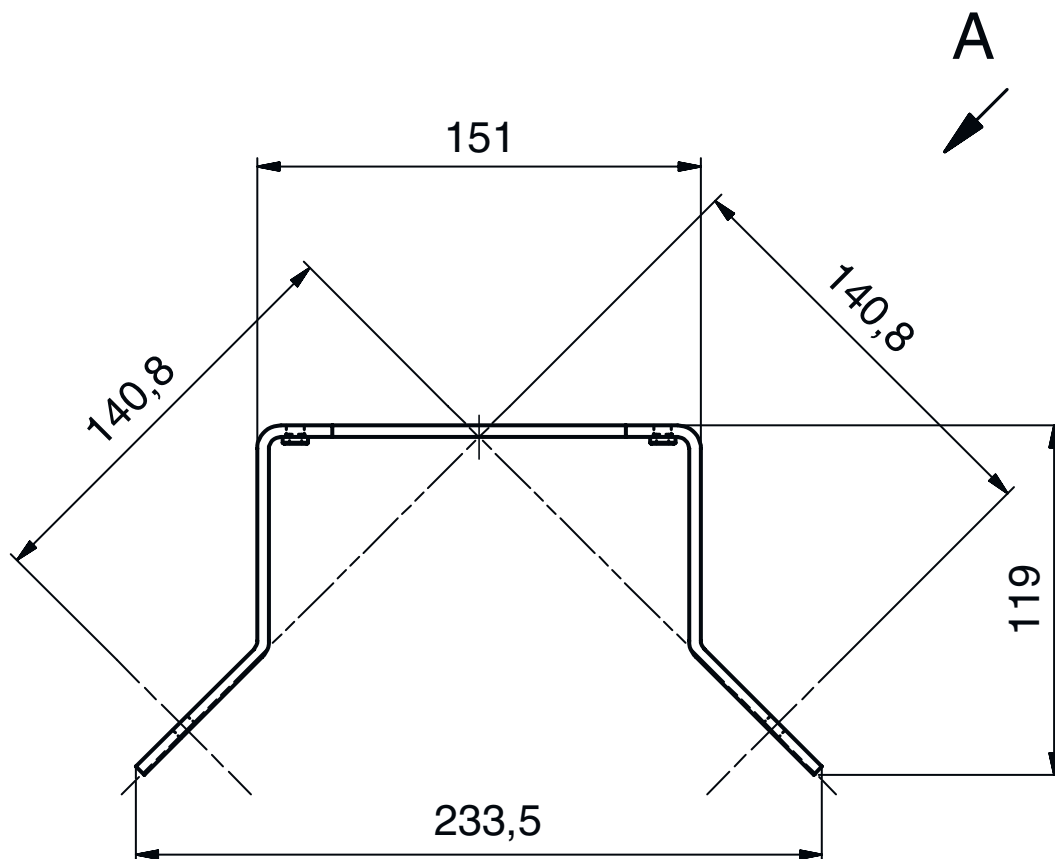
Dimensions (l x H x L)	119 mm x 72 mm x 233,5 mm
Poids net	1.248 g
Couleur du boîtier	Jaune, RAL 1021
Type de fixation, côté installation	Fixation traversante
Type de fixation, côté appareil	À visser
Matériau de la pièce de fixation	Métallique

### Classification

Numéro de tarif douanier	73182900
ECLASS 5.1.4	27279202
ECLASS 8.0	27279202
ECLASS 9.0	27273701
ECLASS 10.0	27273701
ECLASS 11.0	27273701
ECLASS 12.0	27273701
ECLASS 13.0	27273701
ECLASS 14.0	27273701
ECLASS 15.0	27273701
ECLASS 16.0	27273701
ETIM 5.0	EC002498
ETIM 6.0	EC003015
ETIM 7.0	EC003015
ETIM 8.0	EC003015
ETIM 9.0	EC003015
ETIM 10.0	EC003015
UNSPSC 26.08	31242100

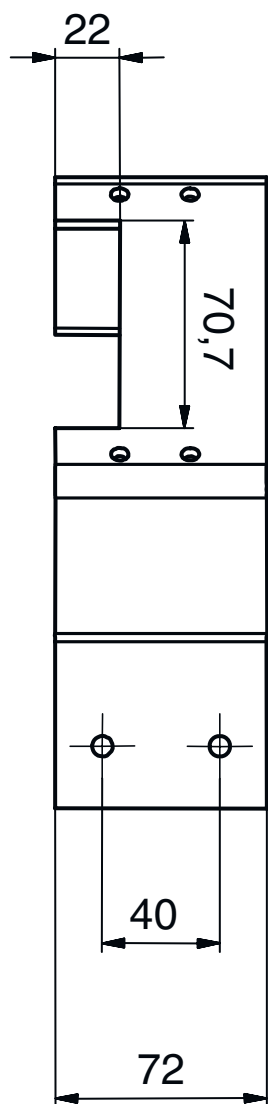
## Encombrement

Toutes les dimensions sont en millimètres



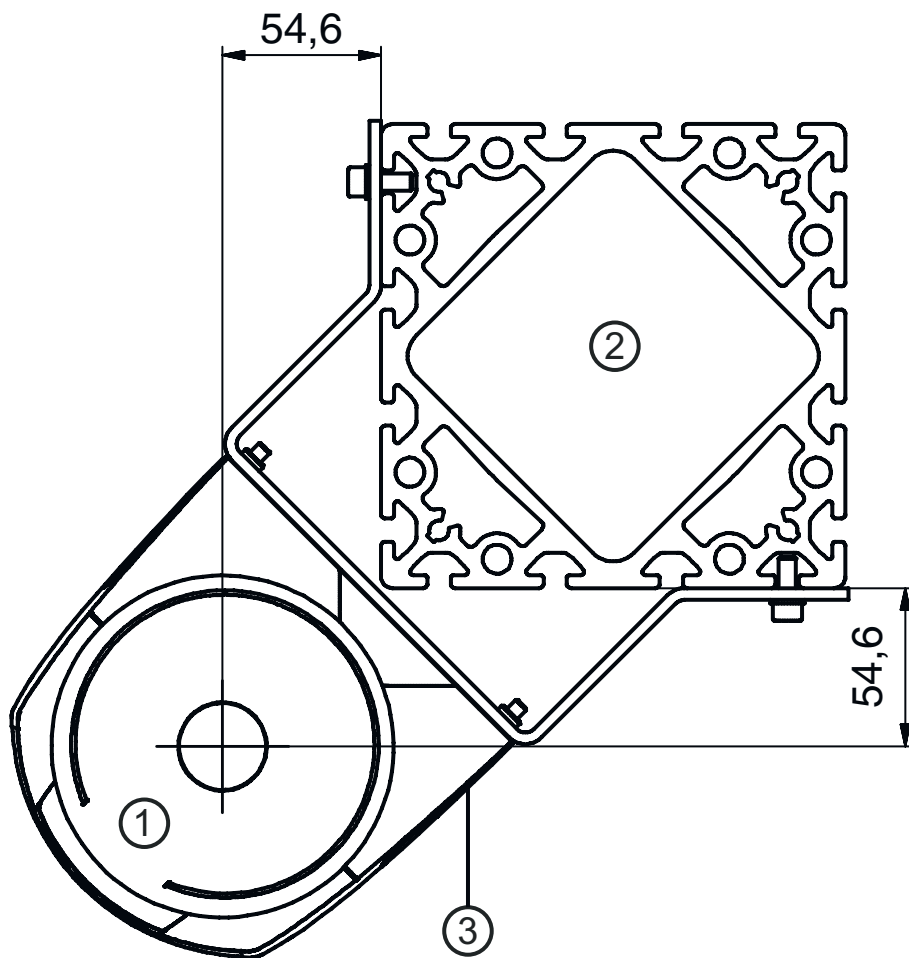
# Encombrement

Vue A



## Encombrement

Exemple : montage sur un montant



- 1 Capteur de sécurité
- 2 Montant
- 3 Équerre de montage BT856M