

## 技术数据表

### 光纤

配件编号: 50126461

GF-LB-SI-430-IQ



图片可能不同

#### 内容

- 技术参数
- 尺寸图纸
- 说明
- 更多信息
- 配件

## 技术参数

### 基础数据

系列	GF
工作原理	对射原理
设备类型	发射和接收光纤
应用领域	耐油及化学剂

### 专门设计

专门设计	耐热
------	----

### 光学数据

开口角度	65 °
光束出口	端面
纤维芯	多纤维芯
	混合纤维配列
材料 光纤芯	玻璃
有效纤维直径	1.5 mm
使用 LV463 的检测范围	0 ... 400 mm
使用 LV463 + GF-L1 的检测范围	0 ... 1,200 mm
使用 LV463 + GF-U1 的检测范围	0 ... 800 mm
使用 LV463.XV 的检测范围	0 ... 680 mm
使用 LV463.XV + GF-L1 的检测范围	0 ... 2,040 mm
使用 LV463.XV + GF-U1 的检测范围	0 ... 1,360 mm
使用 LV463.XR 的检测范围	0 ... 1,000 mm
使用 LV463.XR + GF-L1 的检测范围	0 ... 3,000 mm
使用 LV463.XR + GF-U1 的检测范围	0 ... 2,000 mm
使用 LV463I.XR 的检测范围	0 ... 2,000 mm
使用 LV463I.XR + GF-L1 的检测范围	0 ... 6,000 mm
使用 LV463I.XR + GF-U1 的检测范围	0 ... 4,000 mm

### 机械参数

结构	圆柱形
外径	4.5 mm
净重	162 g
触头材料	不锈钢
类型	玻璃光纤 (GF)
光线长度	3,000 mm
纤维护套材料	硅树脂
探针紧固	Ø 4 mm
最小弯曲半径(静态)	R40
最小弯曲半径(动态)	R40
光射出套管长度	10 mm
光导套公制螺纹	否
铺设	标准型

### 环境数据

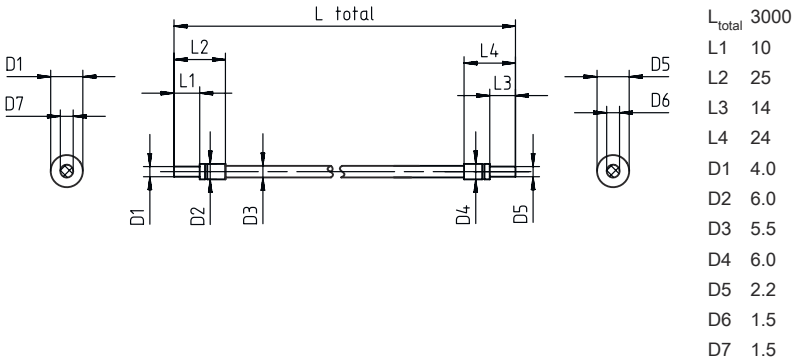
环境温度, 工作	-30 ... 180 °C
----------	----------------

### 分类

税率编号	90011090
ECLASS 5.1.4	27270905
ECLASS 8.0	27270905
ECLASS 9.0	27270905
ECLASS 10.0	27270905
ECLASS 11.0	27273606
ECLASS 12.0	27273606
ECLASS 13.0	27273606
ECLASS 14.0	27273606
ECLASS 15.0	27273606
ECLASS 16.0	27273606
ETIM 5.0	EC002651
ETIM 6.0	EC002651
ETIM 7.0	EC002651
ETIM 8.0	EC002651
ETIM 9.0	EC002651
ETIM 10.0	EC002651
UNSPSC 26.08	41112103

# 尺寸图纸

所有尺寸单位均为毫米



## 说明

遵守设备的使用规定！	
	<ul style="list-style-type: none"> <li>⚡ 本产品并非安全传感器，无法用于人员保护。</li> <li>⚡ 只能由专业人员将本产品投入运行。</li> <li>⚡ 请仅根据正确用途使用本产品。</li> </ul>

## 更多信息

- 适用于该光纤运行的产品是光纤放大器 LV461、LV462B 以及 LV463、LV463.XV 和 LV463.XR。
- 用光纤放大器的以下设置，在白色物体上测量的检测范围（90% 减弱）：
  - 最大响应时间
  - 最大放大
  - 最小开关阈
- 通过光纤长度限制最大检测范围。

## 配件

### 总则

	配件编号	名称	配件	说明
	50014649	GF-L1	透镜附件	功能: 准直 紧固类型: 粘合剂

## 配件

	配件编号	名称	配件	说明
	50009382	GF-U1	偏转件	功能: 90 - 偏转 紧固类型: 粘合剂

### 注意



所有可用配件的列表请见劳易测网站配件详细信息页面的下载选项卡。