

Folha de dados técnicos

Fibra ótica de vidro para funcionamento como detector

N.º do art.: 50126483

GF-ETG-BR-305-IQ

Conteúdo

- Dados técnicos
- Desenhos dimensionais
- Notas
- Outras informações



A imagem pode divergir

Dados técnicos

Dados básicos

| | |
|----------------------------|---------------------------|
| Série | GF |
| Princípio de funcionamento | Princípio de rastreamento |
| Aplicação | Aplicações gerais |

Versão especial

| | |
|-----------------|---------------------|
| Versão especial | Resistente ao calor |
|-----------------|---------------------|

Dados óticos

| | |
|-----------------------------|---|
| Ângulo de abertura | 65 ° |
| Saída do feixe de luz | Lado superior |
| Núcleo de fibra | Disposição das fibras 50%/50% Núcleo de fibras multiplas |
| Material do núcleo de fibra | Vidro |
| Diâmetro de fibra ativa | 2,5 mm |
| Alcance com LV463 | 2 ... 180 mm |
| Alcance com LV463.XV | 3 ... 305 mm |
| Alcance com LV463.XR | 5 ... 450 mm |
| Alcance com LV463I.XR | 10 ... 900 mm |

Dados mecânicos

| | |
|---------------------------------------|-----------------------------|
| Execução | Cilíndrico |
| Diâmetro de fora | 6 mm |
| Peso líquido | 48 g |
| Material do cabeçote | Alumínio |
| Tipo | Fibras óticas de vidro (GF) |
| Comprimento da fibra | 500 mm |
| Material da bainha de fibra | Latão niquelado |
| Fixação da cabeça de detecção | Ø 3 mm |
| Raio de curvatura mínimo (estático) | R40 |
| Raio de curvatura mínimo (dinâmico) | R40 |
| Comprimento da manga na saída da luz | 10 mm |
| Rosca métrica na manga de fibra ótica | Não |
| Instalação | Standard |

Dados do ambiente

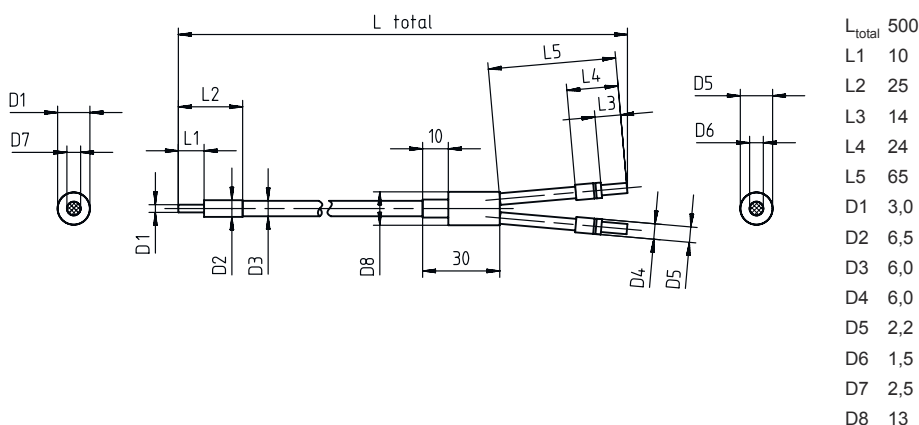
| | |
|--------------------------------|----------------|
| Temperatura ambiente, operação | -30 ... 160 °C |
|--------------------------------|----------------|

Classificação

| | |
|---------------------------|----------|
| Número da pauta aduaneira | 90011090 |
| ECLASS 5.1.4 | 27270905 |
| ECLASS 8.0 | 27270905 |
| ECLASS 9.0 | 27270905 |
| ECLASS 10.0 | 27270905 |
| ECLASS 11.0 | 27273606 |
| ECLASS 12.0 | 27273606 |
| ECLASS 13.0 | 27273606 |
| ECLASS 14.0 | 27273606 |
| ECLASS 15.0 | 27273606 |
| ECLASS 16.0 | 27273606 |
| ETIM 5.0 | EC002651 |
| ETIM 6.0 | EC002651 |
| ETIM 7.0 | EC002651 |
| ETIM 8.0 | EC002651 |
| ETIM 9.0 | EC002651 |
| ETIM 10.0 | EC002651 |
| UNSPSC 26.08 | 41112103 |

Desenhos dimensionais

Todas as medidas em milímetros



Notas



Respeitar a utilização prevista!



- ⌘ O produto não é um sensor de segurança e não atua para a proteção de pessoas.
- ⌘ O produto só deve ser colocado em operação por pessoas capacitadas.
- ⌘ Aplique o produto apenas de acordo com a sua utilização prevista.

Outras informações

- Produtos adequados para a operação desta fibra ótica são os amplificadores de fibras óticas LV461, LV462B, assim como LV463, LV463.XV e LV463.XR.
- Alcance medido para um objeto branco (90% de remissão) com as seguintes configurações no amplificador de fibra ótica:
 - tempo máx. de resposta
 - amplificação máx.
 - limiar de chaveamento mín.
- O alcance máximo é limitado pelo comprimento da fibra ótica.