

Fiche technique Arceau de sécurité

Art. n°: 53800131

BTP800M

Contenu

- Caractéristiques techniques
- Encombrement



Figure pouvant varier

Caractéristiques techniques

Données de base

Adapté pour	Équerre de montage BTF815M
	Équerre de montage BTF830M

Données mécaniques

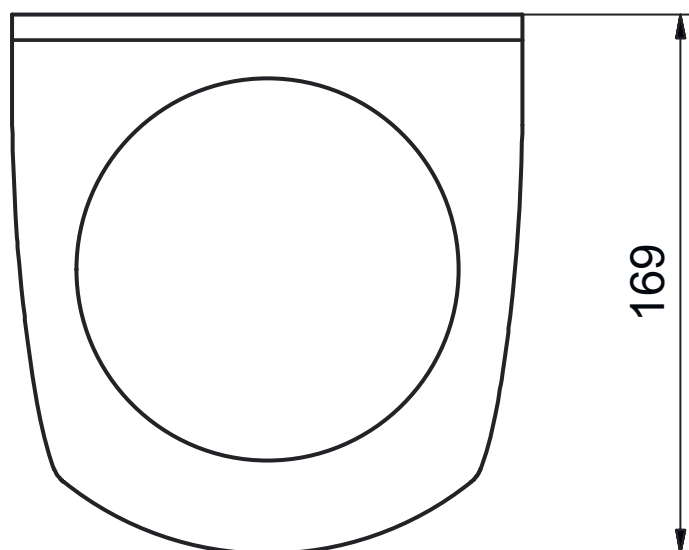
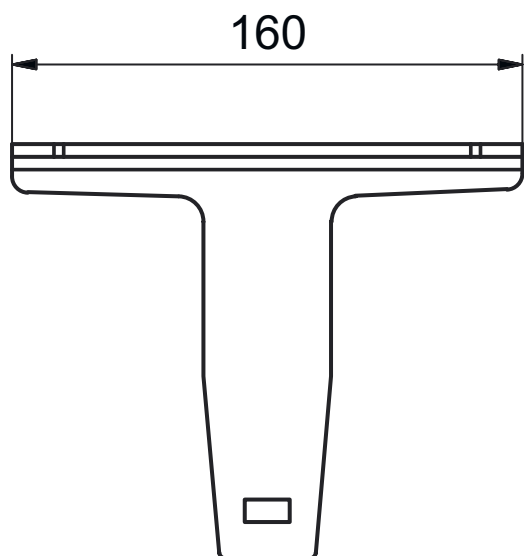
Dimensions (l x H x L)	160 mm x 169 mm
Poids net	600 g
Couleur du boîtier	Noir
Matériau de la pièce de fixation	Métallique

Classification

Numéro de tarif douanier	73182900
ECLASS 5.1.4	27279202
ECLASS 8.0	27279202
ECLASS 9.0	27273701
ECLASS 10.0	27273701
ECLASS 11.0	27273701
ECLASS 12.0	27273701
ECLASS 13.0	27273701
ECLASS 14.0	27273701
ECLASS 15.0	27273701
ECLASS 16.0	27273701
ETIM 5.0	EC002498
ETIM 6.0	EC003015
ETIM 7.0	EC003015
ETIM 8.0	EC003015
ETIM 9.0	EC003015
ETIM 10.0	EC003015
UNSPSC 26.08	31242100

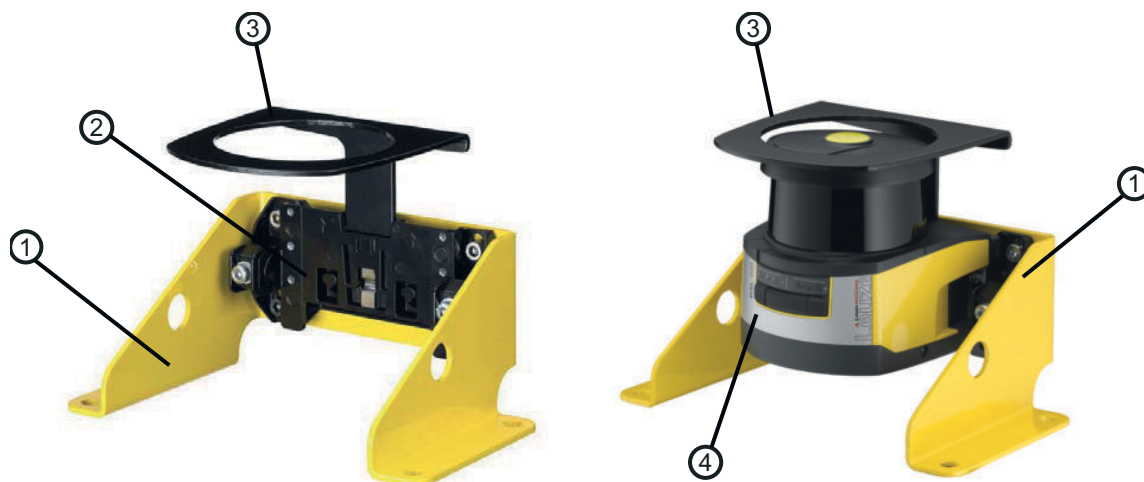
Encombrement

Toutes les dimensions sont en millimètres



Encombrement

Exemple : montage sur un arceau de sécurité



- | | |
|--|------------------------------|
| 1 Équerre de montage pour montage au sol BTF815M (seulement avec système de montage BTU800M) | 3 Arceau de sécurité BTP800M |
| 2 Système de montage BTU800M | 4 Capteur de sécurité |