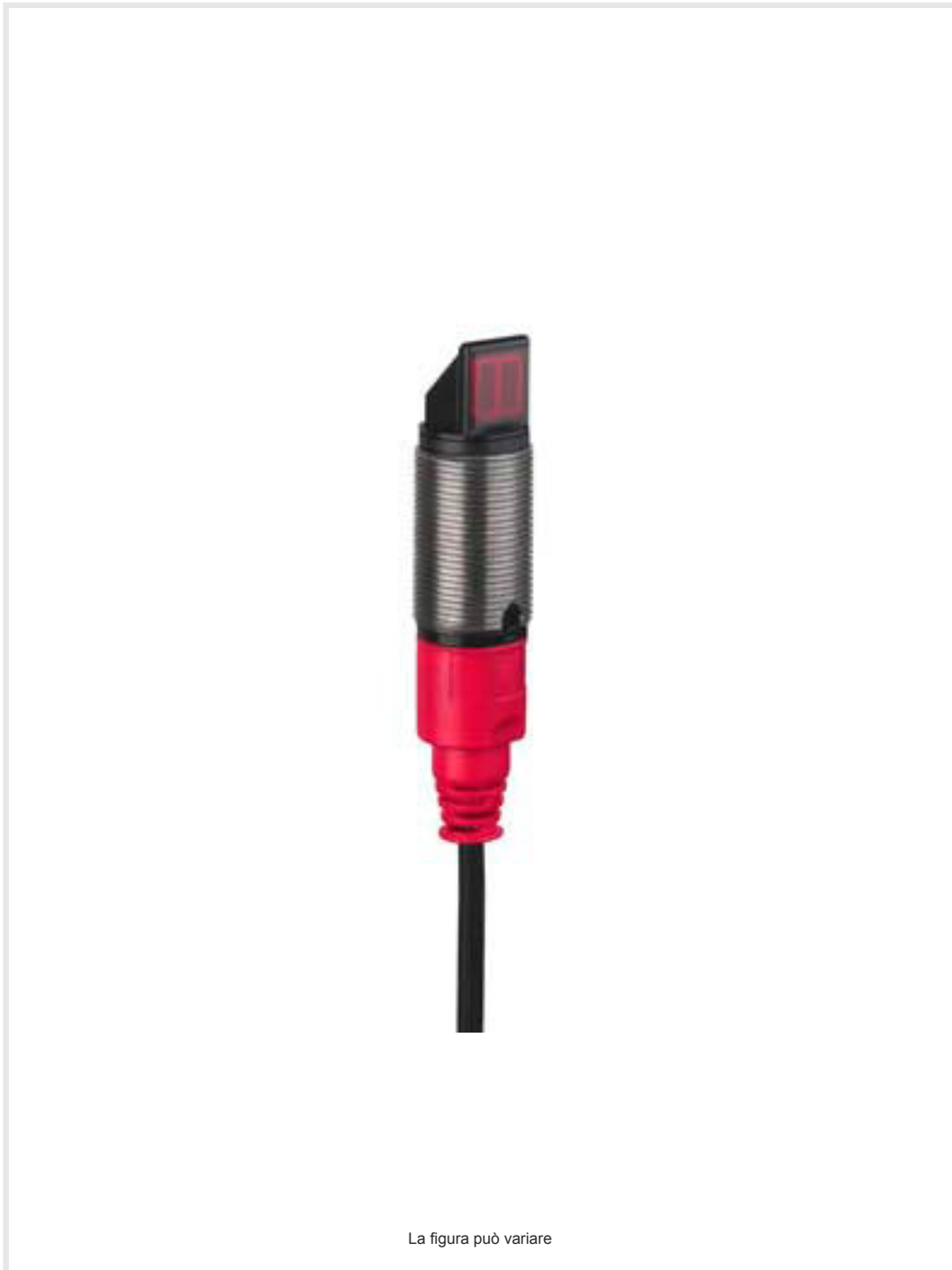


## Scheda tecnica dati

## Fotocellula a riflessione polarizzata

Cod. art.: 50122690

PRK328.W3/4P



La figura può variare

### Contenuto

- Dati tecnici
- Disegni quotati
- Collegamento elettrico
- Diagrammi
- Comando e visualizzazione
- Riflettori & pellicole riflettenti
- Codice articoli
- Avvisi
- Ulteriori informazioni
- Accessori



## Dati tecnici

### Dati di base

Serie	328
Principio di funzionamento	Principio di riflessione

### Modello speciale

Modello speciale	90° - ottica angolare
------------------	-----------------------

### Dati ottici

Portata di esercizio	0,02 ... 4 m (portata assicurata), Con riflettore TK(S) 100x100
Portata limite	0,02 ... 5 m (portata tipica), Con riflettore TK(S) 100x100
Sorgente luminosa	LED, Rosso
Lunghezza d'onda	620 nm
Forma del segnale di emissione	Pulsante
Gruppo di LED	Gruppo esente (secondo EN 62471)

### Dati elettrici

Circuito di protezione	Protezione contro i cortocircuiti Protezione contro l'inversione di polarità
------------------------	---

### Dati di potenza

Tensione di alimentazione $U_B$	10 ... 30 V, CC, Con ripple residuo
Ripple residuo	0 ... 15 %, di $U_B$
Corrente a vuoto	0 ... 20 mA

### Uscite

Numero uscite di commutazione digitali	2 pezzo(i)
--	------------

### Uscite di commutazione

Tipo	Uscita di commutazione digitale
Tipo di tensione	CC
Corrente di commutazione, max.	100 mA
Tensione di commutazione	high: $\geq(U_B - 2,5V)$ low: $\leq 2,5 V$

### Uscita di commutazione 1

Elemento di commutazione	Transistor, PNP
Principio di commutazione	Commutante con luce

### Uscita di commutazione 2

Elemento di commutazione	Transistor, PNP
Principio di commutazione	Commutante senza luce

### Comportamento temporale

Frequenza di commutazione	500 Hz
Tempo di risposta	1 ms
Tempo di inializzazione	300 ms

### Collegamento

Numero di collegamenti	1 pezzo(i)
------------------------	------------

### Collegamento 1

Funzione	Alimentazione di tensione Segnale OUT
Tipo di collegamento	Cavo
Lunghezza cavo	2.000 mm
Materiale della guaina	PUR
Colore del cavo	Nero
Numero di conduttori	4 conduttori
Sezione del conduttore	0,2 mm <sup>2</sup>

### Dati meccanici

Dimensioni ( $\varnothing$ x L)	18 mm x 61 mm
Grandezza della filettatura	M18 x 1 mm
Materiale dell'alloggiamento	Acciaio inox Plastica
Alloggiamento in acciaio inossidabile	V2A
Alloggiamento in plastica	ABS
Materiale della copertura della lente	Plastica
Peso netto	70 g
Colore dell'alloggiamento	Argento Nero

### Comando e visualizzazione

Tipo di visualizzazione	LED
Numero di LED	1 pezzo(i)
Elementi di controllo	Tasto di apprendimento

### Dati ambientali

Temperatura ambiente, funzionamento	-40 ... 60 °C
Temperatura ambiente, stoccaggio	-40 ... 70 °C

### Certificazioni

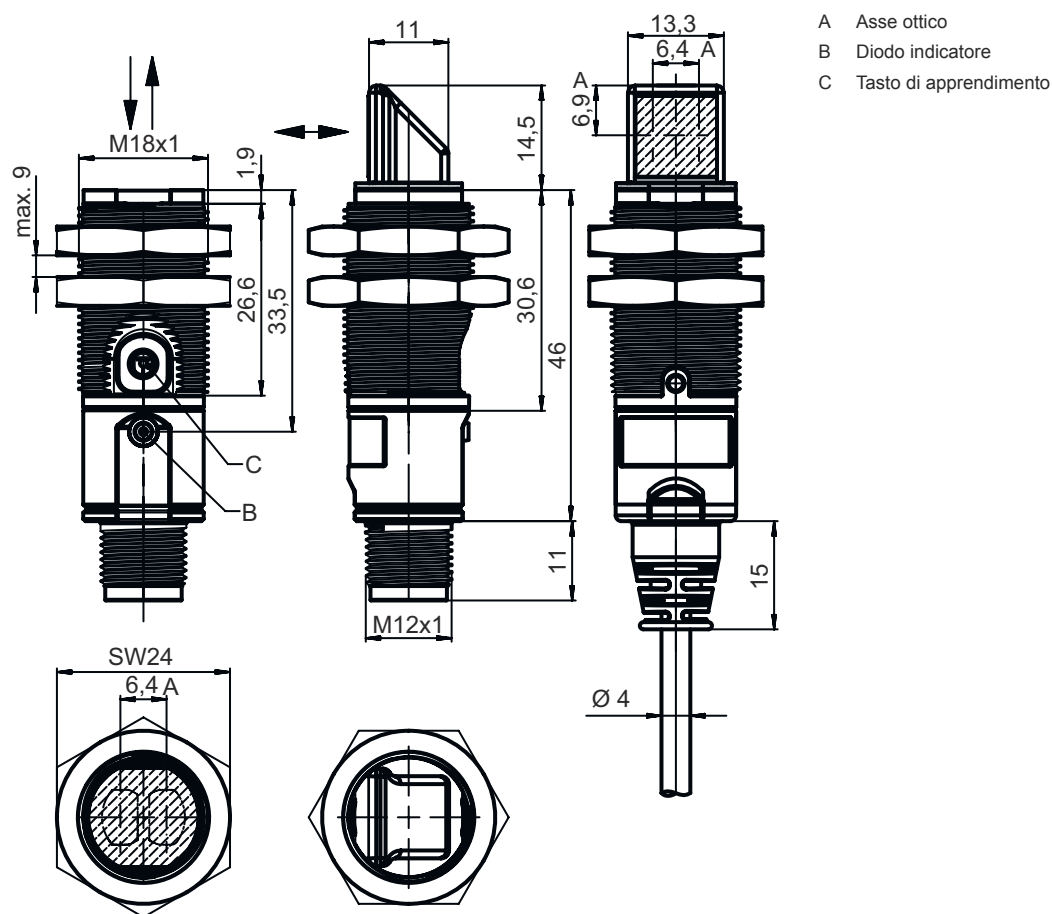
Grado di protezione	IP 67
Classe di protezione	III
Omologazioni	c UL US
Norme di riferimento	IEC 60947-5-2

### Classificazione

Voce tariffaria doganale	85365019
ECLASS 5.1.4	27270902
ECLASS 8.0	27270902
ECLASS 9.0	27270902
ECLASS 10.0	27270902
ECLASS 11.0	27270902
ECLASS 12.0	27270902
ECLASS 13.0	27270902
ECLASS 14.0	27270902
ECLASS 15.0	27270902
ECLASS 16.0	27270902
ETIM 5.0	EC002717
ETIM 6.0	EC002717
ETIM 7.0	EC002717
ETIM 8.0	EC002717
ETIM 9.0	EC002717
ETIM 10.0	EC002717
UNSPSC 26.08	39121528

## Disegni quotati

Tutte le dimensioni in millimetri



## Collegamento elettrico

### Collegamento 1

Funzione	Alimentazione di tensione
Tipo di collegamento	Segnale OUT
Lunghezza cavo	Cavo
Materiale della guaina	2.000 mm
Colore del cavo	PUR
Numero di conduttori	Nero
Sezione del conduttore	4 conduttori
	0,2 mm <sup>2</sup>

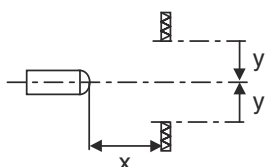
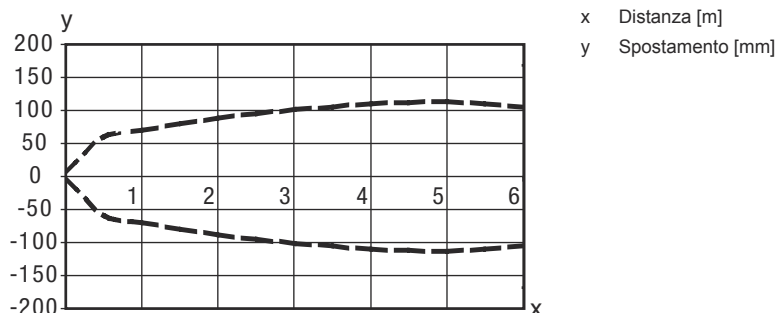
### Colore del conduttore

### Assegnazione conduttori

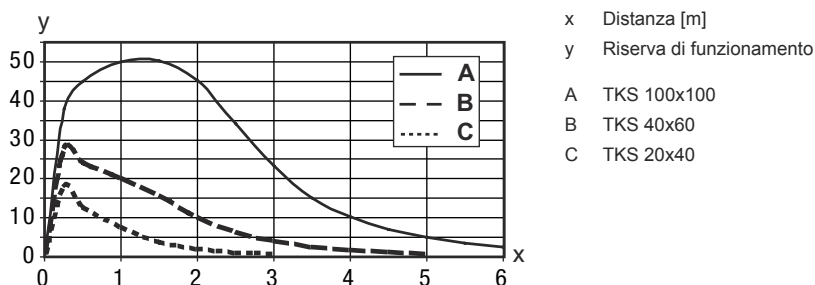
Marrone	V+
Bianco	OUT 2
Blu	GND
Nero	OUT 1

## Diagrammi

### Comportamento di risposta tipico (TK 100x100)



### Riserva di funzionamento tip. (variante assiale)



## Comando e visualizzazione


LED	Display	Significato
1	Verde, costantemente acceso	Stato ready
	Giallo, luce permanente	Percorso ottico libero
	Giallo, lampeggiante	Senza riserva di funzionamento

## Riflettori & pellicole riflettenti

Cod. art.	Designazione	Portata di esercizio Portata limite	Descrizione
50108300	REF 4-A-50x50	0,08 ... 1,4 m 0,08 ... 2 m	Forma costruttiva: Rettangolare Superficie riflettente: 50 mm x 50 mm Materiale: Plastica Denominazione chimica del materiale: PMMA Fissaggio: Autoadesivo



## Riflettori & pellicole riflettenti

	<b>Cod. art.</b>	<b>Designazione</b>	<b>Portata di esercizio Portata limite</b>	<b>Descrizione</b>
	50003192	TK 100x100	0,02 ... 4,5 m 0,02 ... 6 m	Forma costruttiva: Rettangolare Dimensioni triple: 4 mm Superficie riflettente: 96 mm x 96 mm Materiale: Plastica Supporto: Plastica Denominazione chimica del materiale: PMMA8N Fissaggio: È possibile incollare qualcosa sul retro
	50024127	TK 82.2	0,05 ... 3,6 m 0,05 ... 4,5 m	Forma costruttiva: Circolare Dimensioni triple: 4 mm Superficie riflettente, diametro: 79 mm Materiale: Plastica Supporto: Plastica Denominazione chimica del materiale: PMMA8N Fissaggio: Fissaggio passante, È possibile incollare qualcosa sul retro
	50022816	TKS 100X100	0,02 ... 4,5 m 0,02 ... 6 m	Forma costruttiva: Rettangolare Dimensioni triple: 4 mm Superficie riflettente: 96 mm x 96 mm Materiale: Plastica Supporto: Plastica Denominazione chimica del materiale: PMMA8N Fissaggio: Fissaggio passante, Adesivo
	50081283	TKS 20X40	0,04 ... 1,6 m 0,04 ... 2,2 m	Forma costruttiva: Rettangolare Dimensioni triple: 2,3 mm Superficie riflettente: 16 mm x 38 mm Materiale: Plastica Supporto: Plastica Denominazione chimica del materiale: PMMA8N Fissaggio: Fissaggio passante, Adesivo
	50023525	TKS 30X50	0,03 ... 1,9 m 0,03 ... 2,5 m	Forma costruttiva: Rettangolare Dimensioni triple: 3 mm Superficie riflettente: 27 mm x 44 mm Materiale: Plastica Supporto: Plastica Denominazione chimica del materiale: PMMA8N Fissaggio: Fissaggio passante, Adesivo
	50040820	TKS 40X60	0,02 ... 3 m 0,02 ... 4 m	Forma costruttiva: Rettangolare Dimensioni triple: 4 mm Superficie riflettente: 37 mm x 56 mm Materiale: Plastica Supporto: Plastica Denominazione chimica del materiale: PMMA8N Fissaggio: Fissaggio passante, Adesivo

## Codice articoli

Denominazione articolo: **XXX328BY-AAAF.BB/CC-DDD**

<b>XXX328</b>	<b>Principio di funzionamento</b> PRK: fotocellula a riflessione con filtro di polarizzazione ET: fotocellula a tasteggio energetica FT: fotocellula a tasteggio con fading LE: ricevitore fotocellula a sbarramento LS: trasmettitore fotocellula a sbarramento
<b>Y</b>	<b>Tipo di luce</b> N/A: luce rossa I: Luce infrarossa
<b>AAAF</b>	<b>Portata del tasteggio preimpostata (opzionale)</b> N/A: portata secondo la scheda dati xxxF: portata del tasteggio preimpostata [mm]

## Codice articoli

<b>BB</b>	<b>Equipaggiamento</b> N/A: ottica assiale W: ottica angolare a 90° 3: apprendimento tramite tasto
<b>CC</b>	<b>Uscita di commutazione / funzione (OUT1 = pin 4, OUT2 = pin 2):</b> 4: uscita a transistor PNP, commutante con luce P: uscita a transistor PNP, commutante senza luce 2: uscita a transistor NPN, commutante con luce N: uscita a transistor NPN, commutante senza luce 9: ingresso per disattivazione del trasmettitore (disattivazione con segnale HIGH) D: ingresso per disattivazione del trasmettitore (disattivazione con segnale LOW) X: pin non occupato
<b>DDD</b>	<b>Collegamento elettrico</b> N/A: cavo, lunghezza standard 2000 mm, 4 conduttori M12: connettore circolare M12 a 4 poli (connettore a spina)

### Avviso



È possibile trovare una lista con tutti i tipi di apparecchi disponibili sul sito di Leuze all'indirizzo [www.leuze.com](http://www.leuze.com).

## Avvisi



### Rispettare l'uso previsto!



- ☞ Questo prodotto non è un sensore di sicurezza e non serve alla protezione di persone.
- ☞ Il prodotto deve essere messo in servizio solo da personale qualificato.
- ☞ Utilizzare il prodotto solo conformemente all'uso previsto.

### Per applicazioni UL:



- ☞ Per applicazioni UL l'utilizzo è consentito solo in circuiti di Class-2 secondo NEC (National Electric Code).
- ☞ These proximity switches shall be used with UL Listed Cable assemblies rated 30V, 0.5A min, in the field installation, or equivalent (categories: CYJV/ CYJV7 or PVVA/PVVA7)

## Ulteriori informazioni

- Somma delle correnti di uscita per entrambe le uscite, 50 mA con temperature ambiente > 40 °C

## Accessori

### Tecnica di fissaggio - Staffe di fissaggio

	Cod. art.	Designazione	Articolo	Descrizione
	50113548	BT D18M.5	Squadretta di supporto	Diametro, interno: 18 mm Modello di elemento di fissaggio: Angolo ad L Fissaggio, lato impianto: Fissaggio passante Fissaggio, lato dispositivo: Avvitabile Tipo di elemento di fissaggio: Rigido Materiale: Acciaio inox

### Tecnica di fissaggio - Fissaggi su barra tonda

	Cod. art.	Designazione	Articolo	Descrizione
	50117490	BTU D18M-D12	Sistema di montaggio	Modello di elemento di fissaggio: Sistema di montaggio Fissaggio, lato impianto: Fissaggio passante Fissaggio, lato dispositivo: Avvitabile Tipo di elemento di fissaggio: Serrabile, Orientabile di 360°, Regolabile Materiale: Metallo

### Tecnica di fissaggio - Altro

	Cod. art.	Designazione	Articolo	Descrizione
	50121904	BT318B-OM	Fissaggio	Modello di elemento di fissaggio: Supporto di fissaggio Fissaggio, lato impianto: Fissaggio passante Fissaggio, lato dispositivo: Avvitabile Tipo di elemento di fissaggio: Orientabile, Regolabile Materiale: Plastica Smorzamento delle vibrazioni: No

#### Avviso



È possibile trovare una lista con tutti gli accessori disponibili sul sito di Leuze nel registro Download della pagina di dettaglio del prodotto.