

Fiche technique Capteur de vision

Art. n°: 50147799

IVS 1048i ADJ-8F4-102-M1-TALL



Figure pouvant varier

Contenu

- Caractéristiques techniques
- Encombrement
- Raccordement électrique
- Code d'article
- Remarques
- Informations complémentaires
- Accessoires



Ethernet



Caractéristiques techniques

Données de base

Série	IVS 1000i
Imageur	Sony Global Shutter

Fonctions

Fonctions logicielles	Comptage : surfaces, bords, formes Compter les codes Détecter les codes Détection de pièces : brillance, contraste, pixels de surface, pixels de bord Localisation : surface, bord, forme Localiser les codes Mesure : angle, cercle, distance, point à point, point à ligne
-----------------------	--

Données de lecture

Types de codes lisibles	2/5 entrelacé 2/5 Hong Kong 2/5 IATA 2/5 Matrix 2/5 NEC 2/5 Straight Aztec Codabar Code 128 Code 39 Code Data Matrix DotCode EAN 8/13 GS1 Databar Expanded GS1 Databar Expanded Stacked GS1 Databar Limited GS1 Databar RSS 14 GS1 Databar RSS 14 Stacked Micro QR PDF417 PDF417 Micro Pharma Code QR 2005 QR Model 1 UPC-A UPC-E
-------------------------	--

Données optiques

Distance de lecture	50 ... 2.000 mm
Source lumineuse	LED, Rouge / blanc, commutable en interne
Forme du signal d'émission	Pulsé
Résolution caméra, horizontale	736 px
Résolution caméra, verticale	480 px
Distance focale	8 mm
Vitesse d'obturation électronique	0,025 ... 2 ms
Type de caméra	Monochrome

Données électriques

Protection E/S	Protection contre l'inversion de polarité Protection contre les courts-circuits
----------------	--

Données de puissance

Tension d'alimentation U_N	18 ... 30 V, CC
Consommation, max.	24 W, sous 24 V CC

Entrées

Nombre d'entrées de commutation numériques	3 pièce(s)
--	------------

Entrées de commutation

Type de tension	CC
-----------------	----

Sorties

Nombre de sorties de commutation numériques	5 pièce(s)
---	------------

Sorties de commutation

Type de tension	CC
-----------------	----

Courant de commutation, max.	100 mA
------------------------------	--------

Tension de commutation	high : $\geq (U_N - 2 \text{ V})$ low : $\leq 2 \text{ V}$
------------------------	---

Sortie de commutation 1

Organe de commutation	Semi-conducteur MOSFET
-----------------------	------------------------

Principe de commutation	Symétrique
-------------------------	------------

Sortie de commutation 2

Organe de commutation	Semi-conducteur MOSFET
-----------------------	------------------------

Principe de commutation	Symétrique
-------------------------	------------

Sortie de commutation 3

Organe de commutation	Semi-conducteur MOSFET
-----------------------	------------------------

Principe de commutation	Symétrique
-------------------------	------------

Sortie de commutation 4

Organe de commutation	Semi-conducteur MOSFET
-----------------------	------------------------

Principe de commutation	Symétrique
-------------------------	------------

Interface

Type	Ethernet, PROFINET
------	--------------------

Ethernet

Architecture	Client Serveur
--------------	-------------------

Attribution d'adresse	Attribution d'adresse manuelle DHCP
-----------------------	--

Vitesse de transmission	10 / 100 Mbit/s
-------------------------	-----------------

Fonction	Processus
----------	-----------

Fonctionnalité de commutateur	Néant
-------------------------------	-------

Protocole de transmission	TCP/IP, UDP, Telnet, FTP/SFTP, PROFINET
---------------------------	---

PROFINET

Fonction	Processus
----------	-----------

Classe de conformité	B
----------------------	---

Protocole	PROFINET RT
-----------	-------------

Vitesse de transmission	100 Mbit/s
-------------------------	------------

Connexion

Nombre de connexions	2 pièce(s)
----------------------	------------

Caractéristiques techniques

Connexion 1

Fonction	Alimentation en tension Signal IN Signal OUT
Type de connexion	Connecteur rond
Taille du filetage	M12
Type	Prise mâle
Matériau	Métallique
Nombre de pôles	12 pôles
Codage	Codage A

Connexion 2

Fonction	Ethernet, entrée Interface données
Type de connexion	Connecteur rond
Taille du filetage	M12
Type	Prise femelle
Matériau	Métallique
Nombre de pôles	8 pôles
Codage	Codage X

Données mécaniques

Forme	Cubique
Dimensions (l x H x L)	45 mm x 85 mm x 35 mm
Matériau du boîtier	Métallique
Boîtier métallique	Zinc moulé sous pression
Matériau de la fenêtre optique	Plastique / PMMA
Poids net	265 g
Couleur du boîtier	Argent
Type de fixation	Par pièce de fixation en option Taraudage de fixation

Commande et affichage

Nombre de LED	3 pièce(s)
Type de configuration/paramétrage	Logiciel Vision Studio

Caractéristiques ambiantes

Température ambiante, fonctionnement	0 ... 50 °C
Température ambiante, stockage	-20 ... 70 °C
Humidité relative de l'air (sans condensation)	90 %

Certifications

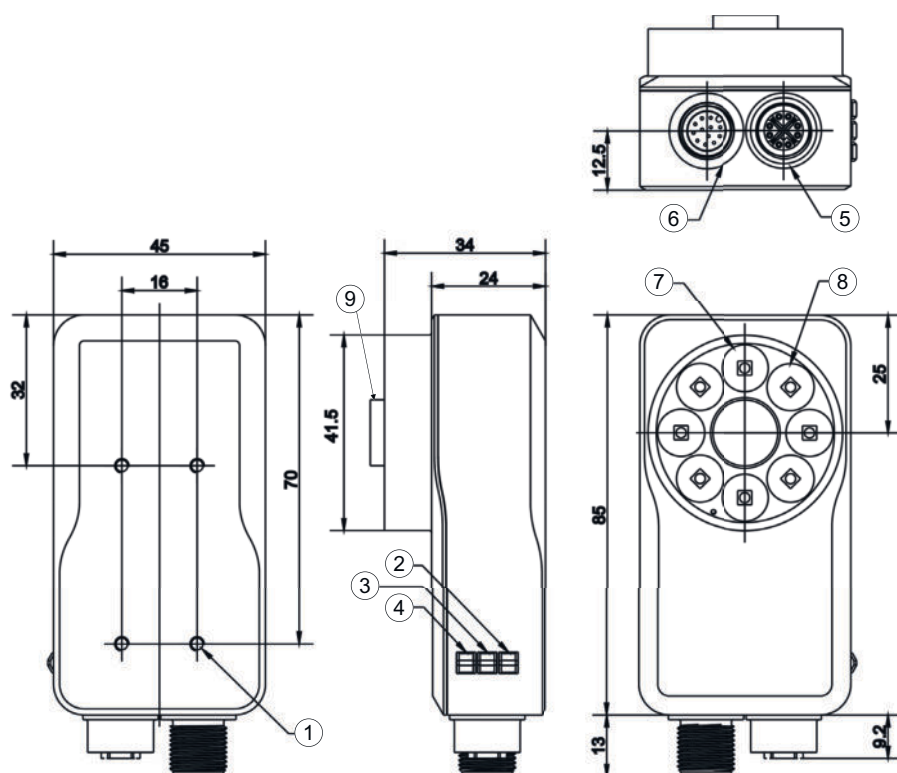
Indice de protection	IP 67, EN 60529 pour connecteurs vissés ou capuchons posés
Classe de protection	III
Homologations	c UL US
Contrôle CEM selon la norme	EN 61000-6-2 EN 61000-6-3
Contrôle des chocs répétés selon la norme	CEI 60068-2-27, test Ea
Contrôle des vibrations selon la norme	CEI 60068-2-6, test Fc

Classification

Numéro de tarif douanier	90318020
ECLASS 5.1.4	27310101
ECLASS 8.0	27310101
ECLASS 9.0	27310201
ECLASS 10.0	27310101
ECLASS 11.0	27310101
ECLASS 12.0	27310101
ECLASS 13.0	27310101
ECLASS 14.0	27310101
ECLASS 15.0	27310101
ECLASS 16.0	27310101
ETIM 5.0	EC002550
ETIM 6.0	EC002550
ETIM 7.0	EC002550
ETIM 8.0	EC002550
ETIM 9.0	EC002550
ETIM 10.0	EC002550
UNSPSC 26.08	43211718

Encombrement

Toutes les dimensions sont en millimètres



- 1 4 taraudages de fixation M3
- 2 LED verte, fonctionnement
- 3 LED jaune, LAN (Ethernet)
- 4 LED jaune, déclenchement
- 5 Connexion Ethernet, M12, codage X, femelle
- 6 Connexion pour tension de fonctionnement et E/S, M12, codage A, 12 pôles, mâle
- 7 Éclairage à LED high power intégré, rouge
- 8 Éclairage à LED high power intégré, blanc
- 9 Objectif

Raccordement électrique

Connexion 1

Fonction	Alimentation en tension Signal IN Signal OUT
Type de connexion	Connecteur rond
Taille du filetage	M12
Type	Prise mâle
Matériau	Métallique
Nombre de pôles	12 pôles
Codage	Codage A

Broche	Affectation des broches	Couleur de brin
1	IN 0	Brun
2	IN 1	Bleu
3	OUT 2	Blanc
4	OUT 3	Vert
5	READY	Rose
6	COMMON INTERFACE	Jaune
7	VIN	Noir
8	GND	Gris
9	n.c.	Rouge
10	Trigger IN	Violet
11	OUT 0	Gris / rose
12	OUT 1	Rouge / bleu



Raccordement électrique

Connexion 2

Fonction	Ethernet, entrée Interface données
Type de connexion	Connecteur rond
Taille du filetage	M12
Type	Prise femelle
Matériau	Métallique
Nombre de pôles	8 pôles
Codage	Codage X

Broche Affectation des broches

1	LAN A+
2	LAN A-
3	LAN B+
4	LAN B-
5	LAN D+
6	LAN D-
7	LAN C-
8	LAN C+



Code d'article

Désignation d'article : **IVS XXXXX YYY AAA BBB C D EFFF**

IVS	Principe de fonctionnement IVS : capteur de vision pour tâches d'inspection
XXXXX	Série/interface (technologie de bus de terrain intégrée) 1048i : PROFINET, Ethernet TCP/IP + FTP, SFTP
YYY	Focale ADJ : réglable (manuellement)
AAA	Variante optique 8 : distance focale 8 mm F4 : ouverture f/4.0
BBB	Sortie du faisceau 102 : frontale
C	Éclairage M : multicolore
D	Plage de résolution 4 : 1440 x 1080 pixels 1 : 736 x 480 pixels
E	T : kit d'outils
FFF	Modèle Ne s'applique pas : lecture de codes 1D, 2D DPM : lecture de codes 1D, 2D + DPM (codes marqués directement) PRD : détection de présence MEC : détection de présence, mesure, comptage ALL : détection de présence, mesure, comptage, lecture de codes 1D, 2D + DPM

Remarque



Vous trouverez une liste de tous les types d'appareil disponibles sur le site Internet de Leuze à l'adresse www.leuze.com.

Remarques



Respecter les directives d'utilisation conforme !



- ⚡ Le produit n'est pas un capteur de sécurité et ne sert pas à la protection des personnes.
- ⚡ Le produit ne doit être mis en service que par des personnes qualifiées.
- ⚡ Employez toujours le produit dans le respect des directives d'utilisation conforme.

Informations complémentaires

- Les couleurs de brin indiquées sont valables en cas d'utilisation de câbles de raccordement Leuze.

Accessoires

Connectique - Câbles de raccordement


	Art. n°	Désignation	Article	Description
	50130282	KD S-M12-CA-P1-050	Câble de raccordement	Application: Résistant à l'huile/aux lubrifiants Connexion 1: Connecteur rond, M12, Axiale, Prise femelle, Codage A, 12 pôles Connecteur rond, LED: Non Connexion 2: Extrémité libre Blindé: Oui Longueur de câble: 5.000 mm Matériau de gaine: PUR
	50134943	KD S-M12-CW-P1-050	Câble de raccordement	Application: Résistant à l'huile/aux lubrifiants Connexion 1: Connecteur rond, M12, Coudé, Prise femelle, Codage A, 12 pôles Connecteur rond, LED: Non Connexion 2: Extrémité libre Blindé: Oui Longueur de câble: 5.000 mm Matériau de gaine: PUR

Connectique - Câbles de liaison

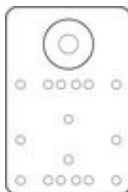
	Art. n°	Désignation	Article	Description
	50137380	KSS GB-M12-8A-RJ45-A-P7-050	Câble de liaison	Adapté pour interface: Ethernet Connexion 1: Connecteur rond, M12, Axiale, Prise mâle, Codage X, 8 pôles Connexion 2: RJ45 Blindé: Oui Longueur de câble: 5.000 mm Matériau de gaine: PUR
	50136188	KSS GB-M12-8W-RJ45-A-P7-050	Câble de liaison	Application: Résistant à l'huile/aux lubrifiants Adapté pour interface: Ethernet Connexion 1: Connecteur rond, M12, Coudé, Prise mâle, Codage X, 8 pôles Connexion 2: RJ45 Blindé: Oui Longueur de câble: 5.000 mm Matériau de gaine: PUR

Accessoires


Technique de fixation - Équerres de fixation

	Art. n°	Désignation	Article	Description
	50121433	BT 300 W	Pièce de fixation	Contenu: 4 vis M4 x 10, 2 vis M6 x 10, 4 vis M3 x 8 Modèle de pièce de fixation: Équerre en L Fixation, côté installation: Fixation traversante Fixation, côté appareil: À visser Type de pièce de fixation: Réglable Matériau: Métallique



Technique de fixation - Supports tournants

	Art. n°	Désignation	Article	Description
	50149698	BTK IVS 1048	Pièce de fixation	Fixation, côté installation: À visser Fixation, côté appareil: Tête sphérique Matériau: Aluminium

Objectifs

	Art. n°	Désignation	Article	Description
	50148541	Lens S-M12-4F4	Objectif	Adapté pour: IVS 1000i & DCR 1000i Distance focale: 3,6 mm

Éclairages

	Art. n°	Désignation	Article	Description
	50148123	IL BA 012/130 RD 301 L D	Éclairage	Type d'article: Éclairage en barre à LED avec lumière continue commutable Adapté pour: IVS 1000i & DCR 1000i Modèle spécial: Couvercle de protection lenticulaire Fonctions: Régime permanent Source lumineuse: LED, Rouge Angle d'ouverture, max.: 18 ° Matériau du boîtier: Métallique Type de fixation: Par pièce de fixation en option, Taraudage de fixation
	50148131	IL SP 021/014 300	Éclairage	Type d'article: Éclairage à spots LED Adapté pour: IVS 1000i & DCR 1000i Fonctions: Fonctionnement déclenché, Régulation de la puissance intégrée Source lumineuse: LED, Rouge Angle d'ouverture, max.: 14 ° Matériau du boîtier: Métallique Type de fixation: Taraudage de fixation, Par pièce de fixation en option

Remarque



Vous trouverez une liste de tous les accessoires disponibles sur le site Internet de Leuze sous l'onglet Téléchargement de la page de détail de l'article.