

Scheda tecnica dati

Sistema di misura dei contorni

Cod. art.: 50142540

CMS748i-ENC1-0640-0560



Contenuto



- Kit costituito da
- Dati tecnici
- Disegni quotati
- Collegamento elettrico
- Diagrammi
- Avvisi
- Accessori



Kit costituito da

	Numero	Cod. art.	Designazione	Articolo	Descrizione
	4	424417	BT-2P40	Kit supporto	<p>Contiene: Supporti di serraggio BT-P40, 2 pezzi</p> <p>Foro 1: M6</p> <p>Foro 2: M6</p> <p>Modello di elemento di fissaggio: Supporto di fissaggio</p> <p>Fissaggio, lato impianto: Montaggio su scanalatura</p> <p>Fissaggio, lato dispositivo: Montaggio su scanalatura</p> <p>Tipo di elemento di fissaggio: Serrabile, Adatto per il montaggio nelle colonne di fissaggio UDC-S2, DC-S2</p> <p>Materiale: Metallo</p>
	1	50118743	CML730i-R05-560.A/L-M12	Ricevitore cortina fotoelettrica	<p>Interfaccia: IO-Link</p> <p>Collegamento: Connettore circolare, M12, Assiale, 8 poli</p>
	1	50118744	CML730i-R05-640.A/L-M12	Ricevitore cortina fotoelettrica	<p>Interfaccia: IO-Link</p> <p>Collegamento: Connettore circolare, M12, Assiale, 8 poli</p>
	1	50118582	CML730i-T05-560.A-M12	Trasmittitore cortina fotoelettrica	<p>Portata di esercizio: 0,1 ... 4 m</p> <p>Collegamento: Connettore circolare, M12, Assiale, 5 poli</p>
	1	50118583	CML730i-T05-640.A-M12	Trasmittitore cortina fotoelettrica	<p>Portata di esercizio: 0,1 ... 4 m</p> <p>Collegamento: Connettore circolare, M12, Assiale, 5 poli</p>
	2	50129781	KDS DN-M12-5A-M12-5A-P3-050	Cavo di interconnessione	<p>Applicazione: Resistenza ad olio e lubrificanti</p> <p>Idoneo per interfaccia: DeviceNet, CANopen</p> <p>Collegamento 1: Connettore circolare, M12, Assiale, female, Codifica A, 5 poli</p> <p>Collegamento 2: Connettore circolare, M12, Assiale, male, Codifica A, 5 poli</p> <p>Schermato: Sì</p> <p>Lunghezza cavo: 5.000 mm</p> <p>Materiale della guaina: PUR</p>
	3	50135146	KDS S-M12-8A-M12-8A-P1-050	Cavo di interconnessione	<p>Applicazione: Resistenza ad olio e lubrificanti</p> <p>Collegamento 1: Connettore circolare, M12, Assiale, female, Codifica A, 8 poli</p> <p>Collegamento 2: Connettore circolare, M12, Assiale, male, Codifica A, 8 poli</p> <p>Schermato: Sì</p> <p>Lunghezza cavo: 5.000 mm</p> <p>Materiale della guaina: PUR</p>
	1	50144568	LMSMA35500024KH 10M16	Encoder rotativo	

Kit costituito da

	Numero	Cod. art.	Designazione	Articolo	Descrizione
	1	50142331	LSC748-000-100	Quadro elettrico	Tensione di alimentazione: 100 ... 263 V, CA Ingressi di commutazione: 4 pezzo(i) Uscite di commutazione: 4 pezzo(i) Collegamenti: 13 pezzo(i)
	1	50142931	LSC748-ENC-100	Quadro elettrico	Tensione di alimentazione: 100 ... 263 V, CA Ingressi di commutazione: 4 pezzo(i) Uscite di commutazione: 4 pezzo(i) Collegamenti: 13 pezzo(i)

Dati tecnici

Dati di base

Serie	CMS 7xxi
Contiene	1x dongle CMS700 1x encoder rotativo
Per ordinare gli articoli	Altre varianti su richiesta

Funzioni

Funzioni	Per un'altezza minima dell'oggetto ≥ 5 mm
----------	--

Dati ottici

Portata di esercizio	0,1 ... 4,5 m
Portata di esercizio, materiali trasparenti	0,1 ... 1,75 m
Portata limite	0,1 ... 6 m
Lunghezza campo di misura 1	640 mm
Lunghezza campo di misura 2	560 mm
Distanza tra i raggi	5 mm

Dati elettrici

Circuito di protezione	Protezione contro i cortocircuiti Protezione contro i transienti rapidi Protezione contro l'inversione di polarità
Corrente di uscita, corrente continua per canale, max.	100 mA

Dati di potenza

Tensione di alimentazione U_B	100 ... 263 V
Corrente a vuoto	250 mA

Ingressi

Numero di ingressi di commutazione digitali	4 pezzo(i)
---	------------

Ingressi di commutazione

Tipo	Ingresso di commutazione digitale
Tipo di tensione	CC
Tensione di commutazione	24 V, VIN

Uscite

Numero uscite di commutazione digitali	4 pezzo(i)
--	------------

Uscite di commutazione

Tipo	Uscita di commutazione digitale
Tipo di tensione	CA
Tensione di commutazione	24 V, VIN

Interfaccia

Tipo	EtherNet TCP/IP, PROFINET
------	---------------------------

Ethernet

Funzione	Parametrizzazione / dati di processo
----------	--------------------------------------

PROFINET

Funzione	Parametrizzazione / dati di processo
----------	--------------------------------------

Collegamento

Numero di collegamenti	8 pezzo(i)
------------------------	------------

Collegamento 1

Funzione	Messa a terra
Tipo di collegamento	Nastro di messa a terra
Materiale	Metallo

Collegamento 2

Funzione	Alimentazione di tensione
Tipo di collegamento	Connettore Harting
Materiale	Metallo

Collegamento 3

Funzione	Collegamento cortina fotoelettrica di misura della larghezza
Tipo di collegamento	Connettore circolare
Grandezza della filettatura	M12
Tipo	male
Materiale	Metallo
Numero di poli	8 poli
Codifica	Codifica A

Dati tecnici

Collegamento 4

Funzione	Collegamento cortina fotoelettrica di misura dell'altezza
Tipo di collegamento	Connettore circolare
Grandezza della filettatura	M12
Tipo	male
Materiale	Metallo
Numero di poli	8 poli
Codifica	Codifica A

Collegamento 5

Funzione	Collegamento encoder rotativo (non in combinazione con la cortina fotoelettrica di misura della lunghezza)
Tipo di collegamento	Connettore circolare
Grandezza della filettatura	M12
Tipo	male
Materiale	Metallo
Numero di poli	8 poli
Codifica	Codifica A

Collegamento 6

Funzione	Collegamento Ethernet TCP/IP esterno
Tipo di collegamento	Connettore circolare
Grandezza della filettatura	M12
Tipo	male
Materiale	Metallo
Numero di poli	4 poli
Codifica	Codifica A

Collegamento 7

Funzione	Collegamento PROFINET IN (opzionale)
Tipo di collegamento	Connettore circolare
Grandezza della filettatura	M12
Tipo	male
Materiale	Metallo
Numero di poli	4 poli
Codifica	Codifica A

Collegamento 8

Funzione	Collegamento PROFINET OUT (opzionale)
Tipo di collegamento	Connettore circolare
Grandezza della filettatura	M12
Tipo	male
Materiale	Metallo
Numero di poli	4 poli
Codifica	Codifica A

Dati meccanici

Forma costruttiva	Cubica
Materiale dell'alloggiamento	Metallo
Alloggiamento in metallo	Alluminio
Materiale della copertura della lente	Plastica
Peso netto	255 g
Colore dell'alloggiamento	Grigio Rosso
Avviso	Dimensioni dei singoli articoli del kit: vedi disegni quotati

Comando e visualizzazione

Tipo di visualizzazione	LED
Numero di LED	3 pezzo(i)
Tipo di configurazione/ parametrizzazione	Avviene tramite webConfig
Elementi di controllo	Interruttore rotativo

Dati ambientali

Temperatura ambiente, funzionamento	0 ... 45 °C
Temperatura ambiente, stoccaggio	-20 ... 70 °C

Certificazioni

Omologazioni	CSA
--------------	-----

Classificazione

Voce tariffaria doganale	90314990
ECLASS 5.1.4	27270910
ECLASS 8.0	27270910
ECLASS 9.0	27270910
ECLASS 10.0	27270910
ECLASS 11.0	27270910
ECLASS 12.0	27270910
ECLASS 13.0	27270910
ECLASS 14.0	27270910
ECLASS 15.0	27270910
ECLASS 16.0	27270910
ETIM 5.0	EC002549
ETIM 6.0	EC002549
ETIM 7.0	EC002549
ETIM 8.0	EC002549
ETIM 9.0	EC002549
ETIM 10.0	EC002549
UNSPSC 26.08	39121528

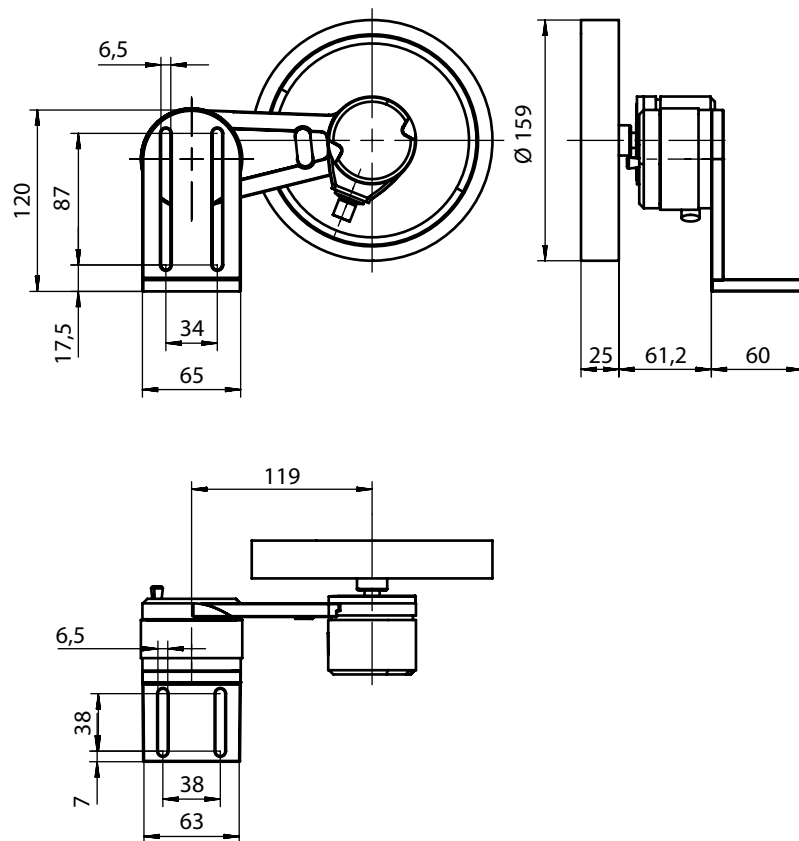
Disegni quotati

Quadro elettrico



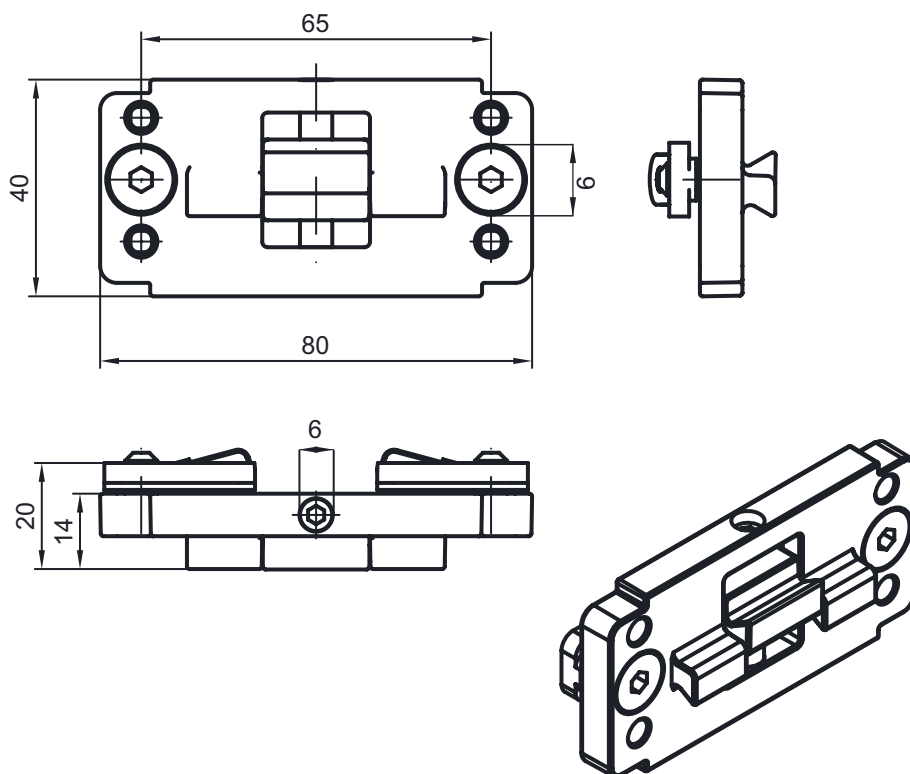
Disegni quotati

Encoder rotativo



Disegni quotati

Supporto



Collegamento elettrico

Collegamento 1

Funzione	Messa a terra
Tipo di collegamento	Nastro di messa a terra
Materiale	Metallo

Collegamento 2

XS1000

Funzione	Alimentazione di tensione
Tipo di collegamento	Connettore Harting
Materiale	Metallo

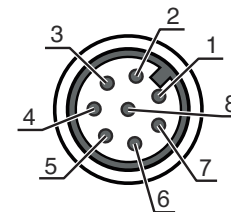
Collegamento 3

XS1301

Funzione	Collegamento cortina fotoelettrica di misura della larghezza
Tipo di collegamento	Connettore circolare
Grandezza della filettatura	M12
Tipo	male
Materiale	Metallo
Numero di poli	8 poli
Codifica	Codifica A

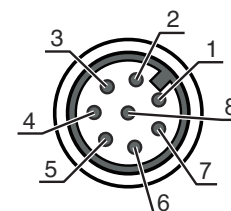
Collegamento elettrico

Pin	Assegnazione dei pin
1	V+
2	IO1
3	GND
4	IO-Link
5	IO2
6	IO3
7	IO4
8	GND



Collegamento 4	XS1302
Funzione	Collegamento cortina fotoelettrica di misura dell'altezza
Tipo di collegamento	Connettore circolare
Grandezza della filettatura	M12
Tipo	male
Materiale	Metallo
Numero di poli	8 poli
Codifica	Codifica A

Pin	Assegnazione dei pin
1	V+
2	IO1
3	GND
4	IO-Link
5	IO2
6	IO3
7	IO4
8	GND



Collegamento 5	XS1400
Funzione	Collegamento encoder rotativo (non in combinazione con la cortina fotoelettrica di misura della lunghezza)
Tipo di collegamento	Connettore circolare
Grandezza della filettatura	M12
Tipo	male
Materiale	Metallo
Numero di poli	8 poli
Codifica	Codifica A

Pin	Assegnazione dei pin
1	U-
2	U+
3	A
4	B
5	N
6	A inv.
7	B inv.
8	N inv.
9	Schermatura



Collegamento elettrico

Collegamento 6

XETH1

Funzione	Collegamento Ethernet TCP/IP esterno
Tipo di collegamento	Connettore circolare
Grandezza della filettatura	M12
Tipo	male
Materiale	Metallo
Numero di poli	4 poli
Codifica	Codifica A

Pin Assegnazione dei pin

Pin	Assegnazione dei pin
1	TD+
2	RD+
3	TD-
4	RD-



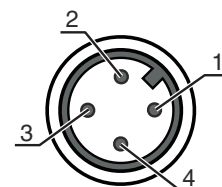
Collegamento 7

XS1100

Funzione	Collegamento PROFINET IN (opzionale)
Tipo di collegamento	Connettore circolare
Grandezza della filettatura	M12
Tipo	male
Materiale	Metallo
Numero di poli	4 poli
Codifica	Codifica A

Pin Assegnazione dei pin

Pin	Assegnazione dei pin
1	TD+
2	RD+
3	TD-
4	RD-



Collegamento 8

XS1101

Funzione	Collegamento PROFINET OUT (opzionale)
Tipo di collegamento	Connettore circolare
Grandezza della filettatura	M12
Tipo	male
Materiale	Metallo
Numero di poli	4 poli
Codifica	Codifica A

Pin Assegnazione dei pin

Pin	Assegnazione dei pin
1	TD+
2	RD+
3	TD-
4	RD-



Diagrammi



x Lunghezza di misura totale delle cortine fotoelettriche di misura della larghezza e dell'altezza [mm]

y Max. velocità di trasporto [m/s]

Avvisi



Rispettare l'uso previsto!



- ⚠ Questo prodotto non è un sensore di sicurezza e non serve alla protezione di persone.
- ⚠ Il prodotto deve essere messo in servizio solo da personale qualificato.
- ⚠ Utilizzare il prodotto solo conformemente all'uso previsto.

Accessori

Sistemi di connessione - Cavi di interconnessione

	Cod. art.	Designazione	Articolo	Descrizione
	50135082	KSS ET-M12-4A-RJ45-A-P7-100	Cavo di interconnessione	Applicazione: Resistenza ad olio e lubrificanti Idoneo per interfaccia: Ethernet Collegamento 1: Connettore circolare, M12, Assiale, male, Codifica D, 4 poli Collegamento 2: RJ45 Schermato: Sì Lunghezza cavo: 10.000 mm Materiale della guaina: PUR

Accessori

	Cod. art.	Designazione	Articolo	Descrizione
	50135083	KSS ET-M12-4A-RJ45-A-P7-150	Cavo di interconnessione	Applicazione: Resistenza ad olio e lubrificanti Idoneo per interfaccia: Ethernet Collegamento 1: Connettore circolare, M12, Assiale, male, Codifica D, 4 poli Collegamento 2: RJ45 Schermato: Sì Lunghezza cavo: 15.000 mm Materiale della guaina: PUR
	50135084	KSS ET-M12-4A-RJ45-A-P7-300	Cavo di interconnessione	Applicazione: Resistenza ad olio e lubrificanti Idoneo per interfaccia: Ethernet Collegamento 1: Connettore circolare, M12, Assiale, male, Codifica D, 4 poli Collegamento 2: RJ45 Schermato: Sì Lunghezza cavo: 30.000 mm Materiale della guaina: PUR

Tecnica di fissaggio - Altro

	Cod. art.	Designazione	Articolo	Descrizione
	50143670	BT 708M-MRSET	Kit elemento di fissaggio	Contiene: Materiale di fissaggio, Profili di montaggio Modello di elemento di fissaggio: Kit profilo Fissaggio, lato impianto: Avvitabile / verticale Fissaggio, lato dispositivo: Montaggio su scanalatura Tipo di elemento di fissaggio: Rigido Materiale: Alluminio Smorzamento delle vibrazioni: No
	50143671	BT 70EM-MRSET	Kit elemento di fissaggio	Contiene: Materiale di fissaggio, Profili di montaggio Modello di elemento di fissaggio: Kit profilo Fissaggio, lato impianto: Avvitabile / verticale Fissaggio, lato dispositivo: Montaggio su scanalatura Tipo di elemento di fissaggio: Rigido Materiale: Alluminio Smorzamento delle vibrazioni: No
	50143669	BT 710M-MRSET	Kit elemento di fissaggio	Contiene: Profili di montaggio, Materiale di fissaggio Modello di elemento di fissaggio: Kit profilo Fissaggio, lato impianto: Avvitabile / verticale Fissaggio, lato dispositivo: Montaggio su scanalatura Tipo di elemento di fissaggio: Rigido Materiale: Alluminio Smorzamento delle vibrazioni: No
	50142039	BT 712M-MRSET	Kit elemento di fissaggio	Contiene: Profili di montaggio, Materiale di fissaggio Modello di elemento di fissaggio: Kit profilo Fissaggio, lato impianto: Avvitabile / verticale Fissaggio, lato dispositivo: Montaggio su scanalatura Tipo di elemento di fissaggio: Rigido Materiale: Alluminio Smorzamento delle vibrazioni: No

Avviso



È possibile trovare una lista con tutti gli accessori disponibili sul sito di Leuze nel registro Download della pagina di dettaglio del prodotto.