

## Fiche technique

### Capot

Art. n°: 50148551

AC IVS 1048-Fokus

#### Contenu

- Caractéristiques techniques
- Encombrement



Figure pouvant varier

## Caractéristiques techniques

### Données de base

Type	Cache comme outil de réglage pour la focale
Adapté pour	IVS 1000i & DCR 1000i

### Données optiques

Remarque	Le capot ne peut pas être utilisé avec les objectifs Lens-S-M12-4F4 et Lens-S-M12-4F8. Le capteur sans capot est d'indice de protection IP40.
----------	-----------------------------------------------------------------------------------------------------------------------------------------------

### Données mécaniques

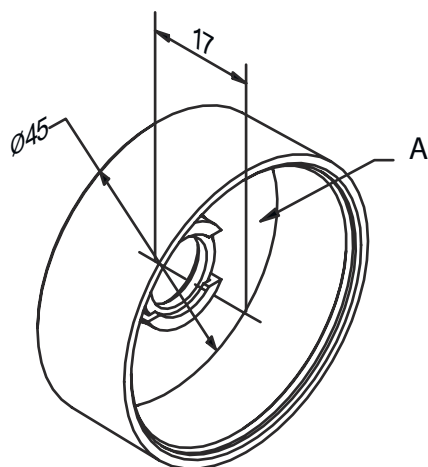
Forme	Bague
Épaisseur	17 mm
Diamètre extérieur	45 mm
Poids net	12 g
Matériau	PMMA (cache de l'objectif) PVAL (film optique)

### Classification

Numéro de tarif douanier	90022000
ECLASS 5.1.4	27310203
ECLASS 8.0	27310203
ECLASS 9.0	27310203
ECLASS 10.0	27273603
ECLASS 11.0	27273603
ECLASS 12.0	27273603
ECLASS 13.0	27273603
ECLASS 14.0	27273603
ECLASS 15.0	27273603
ECLASS 16.0	27273603
ETIM 5.0	EC002498
ETIM 6.0	EC003015
ETIM 7.0	EC003015
ETIM 8.0	EC003015
ETIM 9.0	EC003015
ETIM 10.0	EC003015
UNSPSC 26.08	31241501

## Encombrement

Toutes les dimensions sont en millimètres



REMARQU Cache pour un réglage simple du foyer et pour  
E le changement d'objectif. Retirer après usage  
et remettre le capuchon d'origine en place.  
A Film diffuseur