

Fiche technique

Diaphragme

Art. n°: 50148992

BL LSE 25CI 2mm

Contenu

- Caractéristiques techniques
- Encombrement

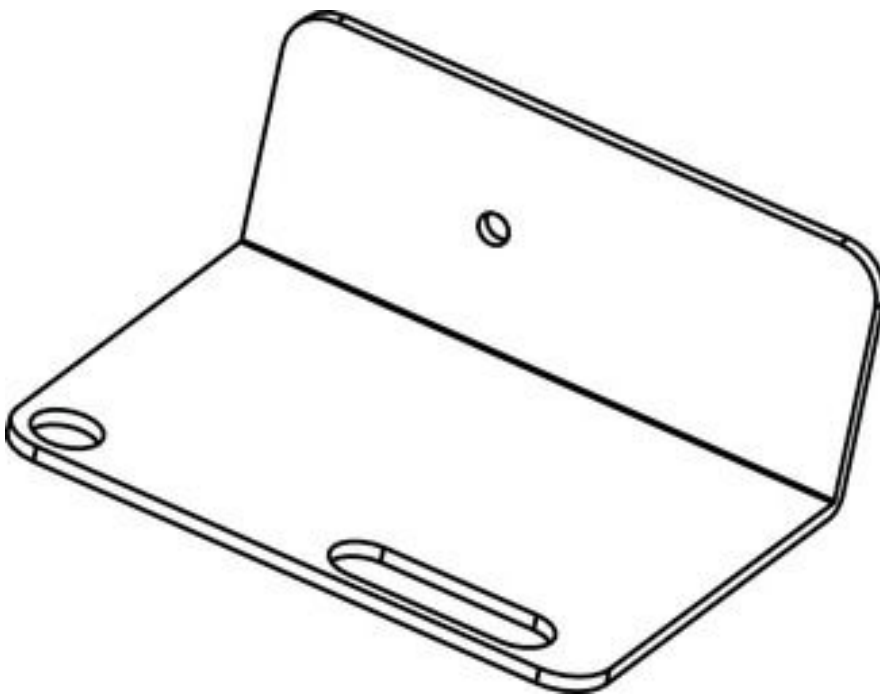


Figure pouvant varier

Caractéristiques techniques

Données de base

Adapté pour	Barrages photoélectriques LS25CI.XR1 / LS25CI.XXR / LE25CI.XR1
--------------------	--

Données mécaniques

Dimensions (l x H x L)	17 mm x 39,5 mm
Poids net	43 g
Type de fixation	À visser
Diamètre du trou	2 mm

Classification

Numéro de tarif douanier	83024900
ECLASS 5.1.4	27279204
ECLASS 8.0	27279204
ECLASS 9.0	27273602
ECLASS 10.0	27273602
ECLASS 11.0	27273602
ECLASS 12.0	27273602
ECLASS 13.0	27273602
ECLASS 14.0	27273602
ECLASS 15.0	27273602
ECLASS 16.0	27273602
ETIM 5.0	EC002498
ETIM 6.0	EC003015
ETIM 7.0	EC003015
ETIM 8.0	EC003015
ETIM 9.0	EC003015
ETIM 10.0	EC003015
UNSPSC 26.08	31242103

Encombrement

Toutes les dimensions sont en millimètres

