

## Fiche technique

### Détecteur de référence dynamique

Art. n°: 50150304

DRT35C.3R/LT



Figure pouvant varier

#### Contenu

- Caractéristiques techniques
- Encombrement
- Raccordement électrique
- Commande et affichage
- Code d'article
- Remarques
- Informations complémentaires
- Accessoires



# Caractéristiques techniques

## Données de base

Série	35C
Principe de fonctionnement	Apprentissage de référence par rapport à la surface de référence (chaîne à rouleaux en plastique ou bande articulée en plastique)

## Modèle spécial

Modèle spécial	Entrée d'apprentissage
----------------	------------------------

## Données optiques

Portée de fonctionnement	0,08 ... 0,4 m, Max. au dessus de la surface de référence
Portée limite, blanc 90%	0,05 ... 0,45 m
Hauteur minimale de l'objet	80 mm
Source lumineuse	LED, Rouge
Longueur d'onde	640 nm
Forme du signal d'émission	Pulsé
Groupe de LED	Groupe exempt de risque (selon EN 62471)

## Données électriques

Protection E/S	Protection contre l'inversion de polarité Protection contre les courts-circuits
----------------	--

### Données de puissance

Tension d'alimentation $U_N$	12 ... 30 V, CC, Y compris l'ondulation résiduelle
Ondulation résiduelle	0 ... 15 %, d' $U_N$
Consommation	0 ... 40 mA

### Entrées

Nombre d'entrées d'apprentissage	1 pièce(s)
----------------------------------	------------

### Entrées d'apprentissage

Type	Entrée d'apprentissage
Type de tension	CC
Tension de commutation	high : $\geq 10V$ low : $\leq 2 V$
Résistance d'entrée	22.000 $\Omega$

### Entrée d'apprentissage 1

Affectation	Connexion 1, brin 2
Fonction	Réglage des niveaux d'apprentissage Verrouillage du clavier
État de commutation actif	High

### Sorties

Nombre de sorties de commutation numériques	1 pièce(s)
---	------------

### Sorties de commutation

Type	Sortie de commutation numérique
Type de tension	CC
Courant de commutation, max.	100 mA
Tension de commutation	high : $\geq (U_N - 2,5 V)$ low : $\leq 2,5 V$

### Sortie de commutation 1

Affectation	Connexion 1, brin 4
Organe de commutation	Transistor, Symétrique
Principe de commutation	IO-Link / à commutation claire (PNP)/ foncée (NPN)

## Sortie de commutation 2

Organe de commutation Transistor

## Données temps de réaction

Fréquence de commutation	300 Hz
Temps de réaction	1,6 ms
Temps d'initialisation	300 ms

## Interface

Type	IO-Link
------	---------

### IO-Link

Mode COM	COM3
Profil	Smart Sensor Profil
Min. cycle time	COM3 = 0,4 ms
Frametype	2.5
Spécification	V1.1
Device ID	2136
SIO-Mode support	Oui
Données de processus IN	8 bits
Données de processus OUT	8 bits

## Connexion

Nombre de connexions	1 pièce(s)
----------------------	------------

### Connexion 1

Fonction	Alimentation en tension Signal IN Signal OUT
Type de connexion	Câble
Longueur de câble	2.000 mm
Matériau de gaine	PVC
Couleur de câble	Noir
Nombre de brins	4 brins
Section des brins	0,2 mm <sup>2</sup>

## Données mécaniques

Dimensions (l x H x L)	18,8 mm x 55,3 mm x 32,4 mm
Matériau du boîtier	Inox
Boîtier en inox	AISI 316L, DIN X2CrNiMo17132, W. Nr1.4404
Matériau élément de commande	Plastique (POM Hostaform C9021, Copolyester Tritan TX1001), étanche à la diffusion
Rugosité du boîtier	Ra $\leq 0,8$ , Valeur typique pour le boîtier inox
Matériau de la fenêtre optique	Plastique (PMMA+) avec couche protectrice en indium anti-rayures
Poids net	120 g
Couleur du boîtier	Argent
Type de fixation	Fixation traversante Par pièce de fixation en option
Compatibilité des matériaux	CleanProof+ ECOLAB Johnson Diversey

## Caractéristiques techniques

### Commande et affichage

Type d'affichage	LED
Nombre de LED	2 pièce(s)
Éléments de commande	Bouton d'apprentissage
Fonction de l'élément de commande	Apprentissage par rapport à la surface de référence

### Caractéristiques ambiantes

Température ambiante, fonctionnement	-40 ... 60 °C, (70 °C ≤15min)
Température ambiante, stockage	-40 ... 70 °C

### Certifications

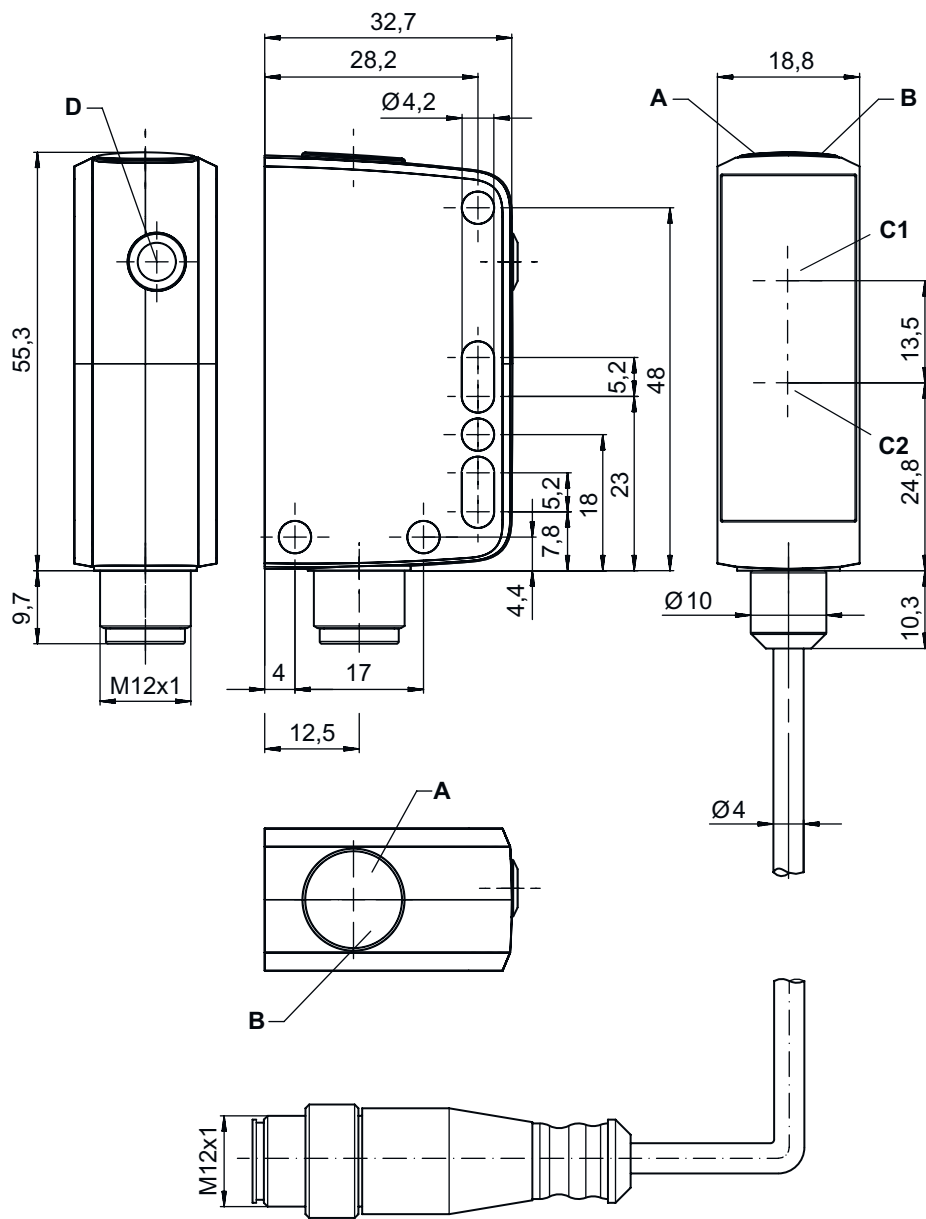
Indice de protection	IP 67
	IP 68
	IP 69K
Classe de protection	III
Homologations	c UL US
Normes de référence	CEI 60947-5-2

### Classification

Numéro de tarif douanier	85365019
ECLASS 5.1.4	27270903
ECLASS 8.0	27270903
ECLASS 9.0	27270903
ECLASS 10.0	27270903
ECLASS 11.0	27270903
ECLASS 12.0	27270903
ECLASS 13.0	27270903
ECLASS 14.0	27270903
ECLASS 15.0	27270903
ECLASS 16.0	27270903
ETIM 5.0	EC001821
ETIM 6.0	EC001821
ETIM 7.0	EC001821
ETIM 8.0	EC001821
ETIM 9.0	EC001821
ETIM 10.0	EC001821
UNSPSC 26.08	39121528

# Encombrement

Toutes les dimensions sont en millimètres



- A LED verte
- B LED jaune
- C1 Axe optique (récepteur)
- C2 Axe optique (émetteur)
- D Réglage de la distance de détection

# Raccordement électrique

## Connexion 1

<b>Fonction</b>	Alimentation en tension Signal IN Signal OUT
<b>Type de connexion</b>	Câble
<b>Longueur de câble</b>	2.000 mm
<b>Matériau de gaine</b>	PVC
<b>Couleur de câble</b>	Noir
<b>Nombre de brins</b>	4 brins
<b>Section des brins</b>	0,2 mm²

## Couleur de brin

## Affectation des brins

<b>Brun</b>	V+
<b>Blanc</b>	Auto-apprentissage
<b>Bleu</b>	GND
<b>Noir</b>	IO-Link / OUT 1

# Commande et affichage

LED	Affichage	Signification
1	Lumière verte permanente	État prêt au fonctionnement
2	Lumière jaune permanente	Objet détecté

# Code d'article

Désignation d'article : **AAA35C d EE.GGH/iJ-K**

<b>AAA35C</b>	<b>Principe de fonctionnement</b> LS35C : émetteur de barrage photoélectrique LE35C : récepteur de barrage photoélectrique PRK35C : cellule reflex sur réflecteur avec filtre polarisant HT35C : cellule reflex à détection directe avec élimination de l'arrière-plan DRT35C : détecteur de référence dynamique
<b>d</b>	<b>Type de lumière</b> Ne s'applique pas : lumière rouge I : lumière infrarouge
<b>EE</b>	<b>Source lumineuse</b> Ne s'applique pas : LED PP : LED Power PinPoint® L1 : classe laser 1
<b>GG</b>	<b>Équipement</b> A : principe d'autocollimation (une lentille) D : détection d'objets sous film étirable X : variante Extended XL : spot lumineux très long TT : principe d'autocollimation (une lentille) pour les bouteilles hautement transparentes avec tracking R : portée étendue XXR : émetteur super power
<b>H</b>	<b>Réglage de la portée</b> 1 : potentiomètre 270° 2 : potentiomètre multitour 3 : auto-apprentissage par touche
<b>i</b>	<b>Sortie de commutation / fonction OUT 1/IN : broche 4 ou brin noir</b> X : broche non occupée 8 : entrée d'activation (activation avec signal high) L : interface IO-Link (mode SIO : PNP de fonction claire, NPN de fonction foncée) 4 : sortie à transistor PNP, fonction claire 6 : sortie de commutation push-pull (symétrique), PNP commutation claire, NPN commutation foncée 1 : IO-Link / à commutation claire (NPN)/foncée (PNP)

## Code d'article

<b>J</b>	<p><b>Sortie de commutation / fonction OUT 2/IN : broche 2 ou brin blanc</b>                  T : apprentissage par bouton déporté                  G : sortie de commutation push-pull (symétrique), PNP commutation forcée, NPN commutation claire                  X : broche non occupée                  P : sortie à transistor PNP, fonction forcée                  6 : sortie de commutation push-pull (symétrique), PNP commutation claire, NPN commutation forcée</p>
<b>K</b>	<p><b>Raccordement électrique</b>                  Ne s'applique pas : câble, longueur standard 2000 mm, 4 brins                  200-M12 : câble, longueur 200 mm avec connecteur M12, 4 pôles, axial (prise mâle)                  M12 : connecteur M12, 4 pôles (prise mâle)</p>

Remarque	
	<p>Vous trouverez une liste de tous les types d'appareil disponibles sur le site Internet de Leuze à l'adresse <a href="http://www.leuze.com">www.leuze.com</a>.</p>

## Remarques

<b>Respecter les directives d'utilisation conforme !</b>	
	<p>Le produit n'est pas un capteur de sécurité et ne sert pas à la protection des personnes.                  Le produit ne doit être mis en service que par des personnes qualifiées.                  Employez toujours le produit dans le respect des directives d'utilisation conforme.</p>

## Informations complémentaires

- Température ambiante, fonctionnement : +70 °C admissible seulement brièvement (≤ 15min)
- IP 69K seulement en combinaison avec un connecteur rond
- Source lumineuse : durée de vie moyenne de 100.000 h à une température ambiante de 25°C


## Accessoires

### Connectique - Unité de branchement



	Art. n°	Désignation	Article	Description
	50144900	MD 798i-11-82/L5-2222	Maître IO-Link	Consommation, max.: 11.000 mA Interface: IO-Link, EtherNet IP, Modbus TCP, PROFINET, Reconnaissance automatique de protocole Connexions: 12 pièce(s) Connexions du capteur: 8 pièce(s) Indice de protection: IP 67, IP 65, IP 69K

## Accessoires

### Technique de fixation - Équerres de fixation

	Art. n°	Désignation	Article	Description
	50118543	BT 300M.5	Équerre de fixation	Modèle de pièce de fixation: Équerre en L Fixation, côté installation: Fixation traversante Fixation, côté appareil: À visser, Adapté aux vis M4 Type de pièce de fixation: Réglable Matériau: Inox

### Technique de fixation - Fixations sur barre ronde

	Art. n°	Désignation	Article	Description
	50117252	BTU 300M-D12	Système de montage	Contenu: 2 vis M4 x 25, 2 vis M4 x 20, 4 rondelles Modèle de pièce de fixation: Système de montage Fixation, côté installation: Pour barre ronde 12 mm, Fixation par serrage sur tôle Fixation, côté appareil: À visser, Adapté aux vis M4 Type de pièce de fixation: Serrable, Pivotant 360°, Réglable Matériau: Métallique
	50120425	BTU 300M.5-D12	Système de montage	Contenu: 2 vis M4 x 25, 2 écrous de montage M4, 2 rondelles, 2 vis M4 x 20 Modèle de pièce de fixation: Système de montage Fixation, côté installation: Pour barre ronde 12 mm, Fixation par serrage sur tôle Fixation, côté appareil: À visser, Adapté aux vis M4 Type de pièce de fixation: Serrable, Pivotant 360°, Réglable Matériau: Inox

#### Remarque



Vous trouverez une liste de tous les accessoires disponibles sur le site Internet de Leuze sous l'onglet Téléchargement de la page de détail de l'article.