

## Fiche technique

### Interrupteur de position de sécurité

Art. n°: 63000307

S300-P13C1-M12-CB

#### Contenu

- Caractéristiques techniques
- Encombrement
- Raccordement électrique
- Schémas de connexions
- Remarques



Figure pouvant varier



# Caractéristiques techniques

## Données de base

Série	S300
-------	------

## Fonctions

Fonctions	Dispositif de verrouillage sans interverrouillage selon EN ISO 14119
	Intégration technique en matière de commande jusqu'à la catégorie 4 selon EN ISO 13849-1

## Caractéristiques

Durée d'utilisation T <sub>M</sub>	20 années, EN ISO 13849-1
B10 <sub>d</sub>	40.000.000 nombre de cycles

## Données électriques

Catégorie d'utilisation pour DC-13	Ue 24 V, Ie 2 A, EN 60947-5-1
Catégorie d'utilisation pour AC-15	Ue 24 V, Ie 2 A, EN 60947-5-1
Attribution des contacts	2NF + 1NO
Ouverture des contacts	En serrage par adhérence, forcé
Protection contre les courts-circuits	500 V, 2 A, type gG, CEI 60269-1
Protection contre les contacts accidentels	Double isolation O

### Données de puissance

Tension d'isolement assignée	30 V CA, 36 V CC
Courant thermique conventionnel max.	2 A

## Connexion

Nombre de connexions	1 pièce(s)
----------------------	------------

### Connexion 1

Fonction	Connexion de contact
Type de connexion	Connecteur rond
Taille du filetage	M12
Matériau	Plastique
Nombre de pôles	8 pôles

## Données mécaniques

Forme	Cubique
Dimensions (l x H x L)	40 mm x 39 mm x 97 mm
Matériau du boîtier	Plastique
Boîtier en plastique	Renforcé à la fibre de verre (PPS), auto-extinguible
Matériau du contact électrique	Alliage d'argent
Poids net	155 g
Couleur du boîtier	Noir
Type de fixation	Fixation traversante
Type de commutateur	Dispositif de verrouillage sans interverrouillage, ISO 14119
Principe de commutation	Contact glissant
Direction de commande	D'un côté
	Des deux côtés
Directions de commande d'approche	360°
	4 x côté (90°)
Vitesse d'approche	Dépendant de l'organe de commande utilisé
Durée de vie mécanique	20.000.000 jeux de commande, CEI 60947-5-1 cycles de commut.
Fréquence de commande max.	3.600 par heure, CEI 60947-5-1
Logement de l'organe de commande	Court

## Caractéristiques ambiantes

Température ambiante, fonctionnement	-25 ... 80 °C
Degré d'encrassement	3, EN 60947-1

## Certifications

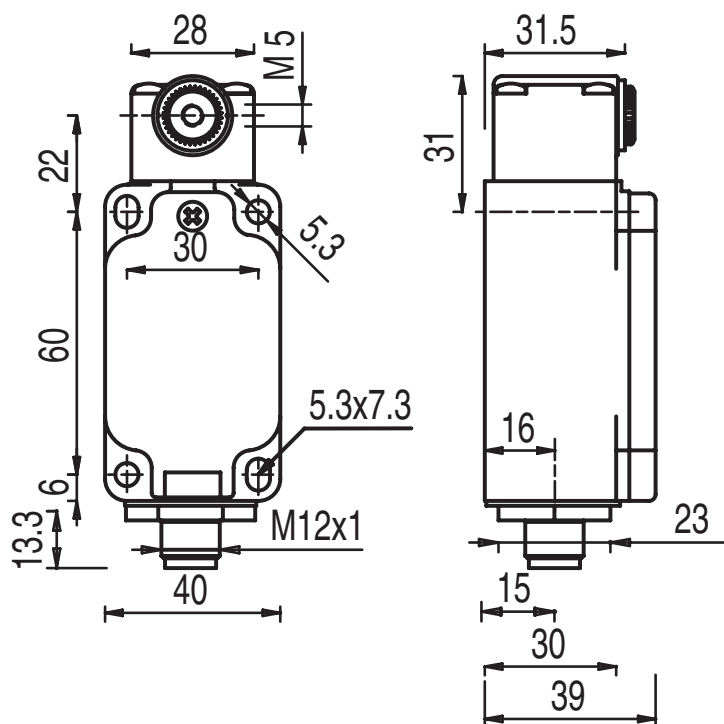
Indice de protection	IP 67
Homologations	c UL US
	IMQ

## Classification

Numéro de tarif douanier	85369095
ECLASS 5.1.4	27272601
ECLASS 8.0	27272601
ECLASS 9.0	27272601
ECLASS 10.0	27272601
ECLASS 11.0	27272601
ECLASS 12.0	27272601
ECLASS 13.0	27272601
ECLASS 14.0	27272601
ECLASS 15.0	27272601
ECLASS 16.0	27272601
ETIM 5.0	EC000030
ETIM 6.0	EC000030
ETIM 7.0	EC000030
ETIM 8.0	EC000030
ETIM 9.0	EC000030
ETIM 10.0	EC000030
UNSPSC 26.08	39122205

## Encombrement

Toutes les dimensions sont en millimètres



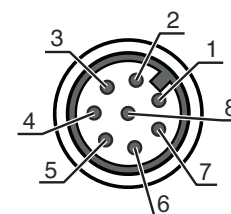
## Raccordement électrique

### Connexion 1

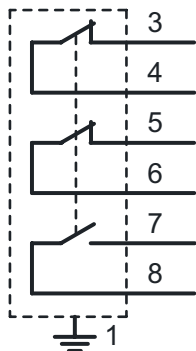
Fonction	Connexion de contact
Type de connexion	Connecteur rond
Taille du filetage	M12
Type	Prise mâle
Matériau	Plastique
Nombre de pôles	8 pôles
Codage	Codage A

### Broche Affectation des broches

Broche	Affectation des broches
1	n.c.
2	n.c.
3	NF(1)
4	NF(1)
5	NF(2)
6	NF(2)
7	NO(1)
8	NO(1)



## Schémas de connexions



## Remarques



Respecter les directives d'utilisation conforme !



- ↪ Le produit ne doit être mis en service que par des personnes qualifiées.
- ↪ Employez toujours le produit dans le respect des directives d'utilisation conforme.