

Fiche technique

Capteur optique de distance

Art. n°: 50041203
ODSL 30/D232-30M-S12



Contenu

- Caractéristiques techniques
- Encombrement
- Raccordement électrique
- Remarques
- Accessoires



CDRH

Caractéristiques techniques

Données de base

Série	30
Contenu	Équerres de fixation
Application	Contrôle du niveau de remplissage Mesure en longueur dans la découpe du matériel Positionnement de skillets et véhicules de manœuvre Protection contre les collisions de grues / portiques
Type de système de détection	Par rapport à un objet

Données optiques

Parcours du faisceau	Collimaté
Source lumineuse	Laser, Rouge
Longueur d'onde	655 nm
Classe laser	2, CEI/EN 60825-1:2014
Forme du signal d'émission	Pulsé
Taille du spot lumineux [à la distance au capteur]	6 mm [10.000 mm]
Type de géométrie du spot lumineux	Rond

Données de mesure

Plage de mesure (6 ... 90 % de réflexion)	200 ... 30.000 mm
Plage de mesure (90 % de réflexion)	200 ... 65.000 mm
Résolution	1,0 mm
Exactitude	2 mm, (+/-) avec 90% de réflexion / 5 mm (+/-) avec 6% de réflexion
Reproductibilité (3 sigma)	2 mm
Dérive thermique	0 ... 0,5 mm/K
Étalonnage	Oui
Objet de mesure standard	100°x 100°mm ²
Principe de mesure de distance optique	Mesure de la phase

Données électriques

Protection E/S	Protection contre l'inversion de polarité Protection contre les courts-circuits
----------------	--

Données de puissance

Tension d'alimentation U _N	10 ... 30 V, CC
Ondulation résiduelle	0 ... 15 %, d'U _N

Entrées

Nombre d'entrées de commutation numériques	2 pièce(s)
--	------------

Entrées de commutation

Entrée de commutation numérique 1

Affectation	Connexion 1, broche 2
Fonction	Programmable

Entrée de commutation numérique 2

Affectation	Connexion 1, broche 5
Fonction	Programmable

Sorties

Nombre de sorties de commutation numériques	2 pièce(s)
---	------------

Sorties de commutation

Tension de commutation high : $\geq (U_N - 2 \text{ V})$

Sortie de commutation 1

Affectation	Connexion 1, broche 4
Organe de commutation	Transistor, Symétrique

Sortie de commutation 2

Affectation	Connexion 1, broche 6
Organe de commutation	Transistor, Symétrique

Données temps de réaction

Temps de réaction	30 ... 100 ms
Temps d'initialisation	1.000 ms

Interface

Type	RS 232
------	--------

RS 232

Fonction	Processus
Codage des données	14 bits HEX 16 bits HEX ASCII Remote Control (ASCII)

Connexion

Nombre de connexions	1 pièce(s)
----------------------	------------

Connexion 1

Fonction	Alimentation en tension Signal IN Signal OUT
Type de connexion	Connecteur rond
Taille du filetage	M12
Type	Prise mâle
Matériau	Plastique
Nombre de pôles	8 pôles
Codage	Codage A

Données mécaniques

Forme	Cubique
Dimensions (l x H x L)	79 mm x 69 mm x 150 mm
Matériau du boîtier	Métallique
Boîtier métallique	Aluminium moulé sous pression
Matériau de la fenêtre optique	Verre
Poids net	650 g
Couleur du boîtier	Argent Gris
Type de fixation	Support fourni Taraudage de fixation

Commande et affichage

Type d'affichage	Écran LCD LED
Éléments de commande	Clavier à effleurement Écran LCD

Caractéristiques techniques

Caractéristiques ambiantes

Température ambiante, fonctionnement	0 ... 45 °C
Température ambiante, stockage	-40 ... 70 °C

Certifications

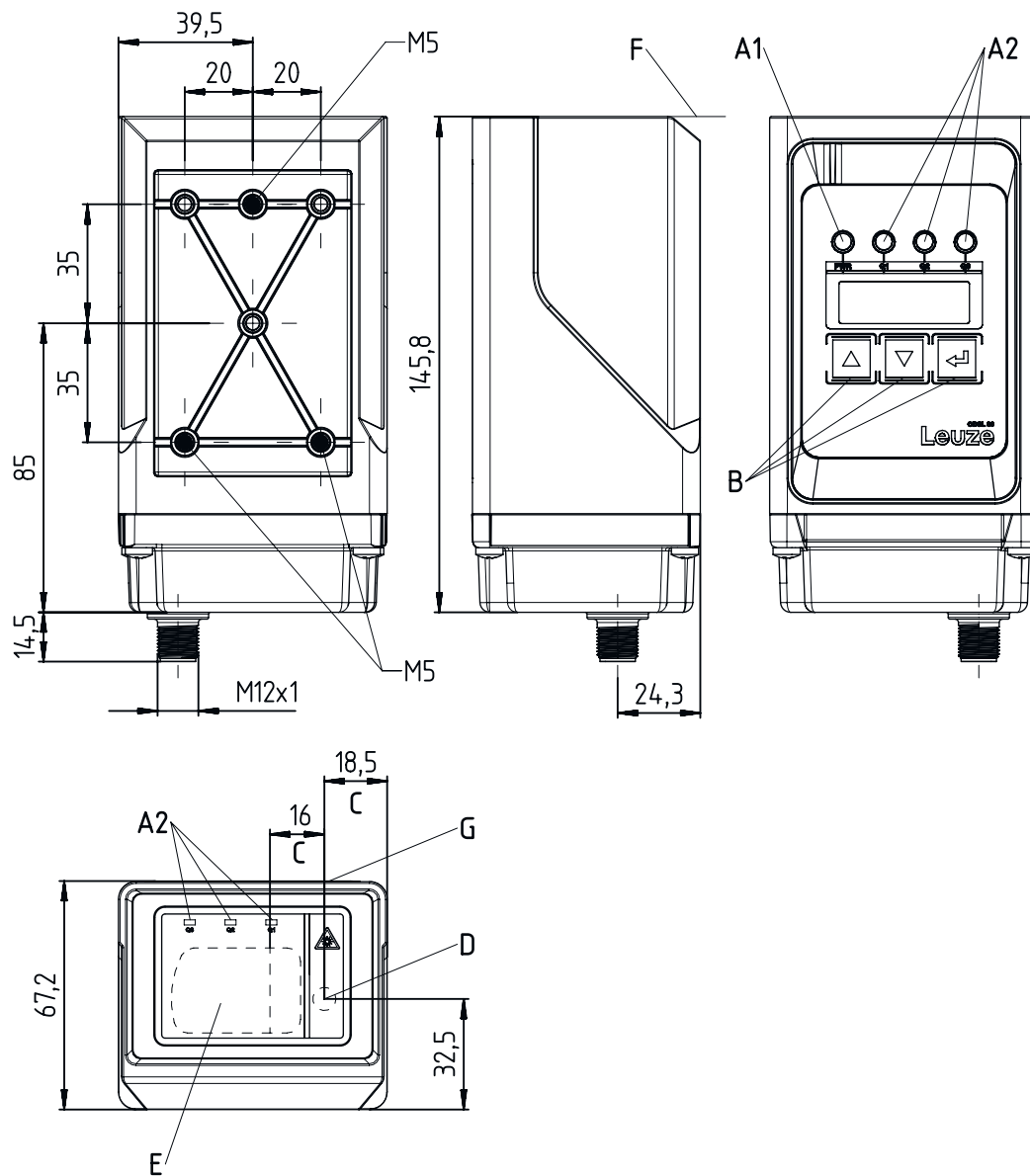
Indice de protection	IP 67
Classe de protection	II
Homologations	cUR us
Normes de référence	CEI 60947-5-2

Classification

Numéro de tarif douanier	90318020
ECLASS 5.1.4	27270801
ECLASS 8.0	27270801
ECLASS 9.0	27270801
ECLASS 10.0	27270801
ECLASS 11.0	27270801
ECLASS 12.0	27270916
ECLASS 13.0	27270916
ECLASS 14.0	27270916
ECLASS 15.0	27270916
ETIM 5.0	EC001825
ETIM 6.0	EC001825
ETIM 7.0	EC001825
ETIM 8.0	EC001825
ETIM 9.0	EC001825
ETIM 10.0	EC001825

Encombrement

Toutes les dimensions sont en millimètres



- A1 Diode témoin verte
- A2 Diode témoin jaune
- B Touches de commande
- C Axe optique
- D Émetteur

- E Récepteur
- F Arête de référence pour la mesure (origine de la distance)
- G Encoches de repérage pour l'alignement grossier

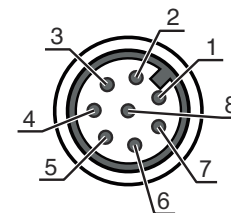
Raccordement électrique

Connexion 1

Fonction	Alimentation en tension Signal IN Signal OUT
Type de connexion	Connecteur rond
Taille du filetage	M12
Type	Prise mâle
Matériau	Plastique
Nombre de pôles	8 pôles
Codage	Codage A

Broche Affectation des broches

1	+10...30 V CC
2	active/reference
3	GND
4	Q1
5	teach Q1/Q2
6	Q2
7	RS 232 TxD
8	RS 232 RxD



Remarques



Respecter les directives d'utilisation conforme !



- ⚠ Le produit n'est pas un capteur de sécurité et ne sert pas à la protection des personnes.
- ⚠ Le produit ne doit être mis en service que par des personnes qualifiées.
- ⚠ Employez toujours le produit dans le respect des directives d'utilisation conforme.



ATTENTION ! RAYONNEMENT LASER – APPAREIL À LASER DE CLASSE 2




Ne pas regarder dans le faisceau

L'appareil satisfait aux exigences de la norme CEI/EN 60825-1:2014 imposées à un produit de la **classe laser 2**, ainsi qu'aux règlements de la norme U.S. 21 CFR 1040.10 avec les divergences données dans la Notice laser n°56 du 8 mai 2019.


- ⚠ Ne regardez jamais directement le faisceau laser ou dans la direction de faisceaux laser réfléchis ! Regarder longtemps dans la trajectoire du faisceau peut endommager la rétine.
- ⚠ Ne dirigez pas le rayon laser de l'appareil vers des personnes !
- ⚠ Si le faisceau laser est dirigé vers une personne par inadvertance, interrompez-le à l'aide d'un objet opaque non réfléchissant.
- ⚠ Lors du montage et de l'alignement de l'appareil, évitez toute réflexion du rayon laser sur des surfaces réfléchissantes !
- ⚠ ATTENTION ! L'utilisation de dispositifs de manipulation ou d'alignement autres que ceux qui sont préconisés ici ou l'exécution de procédures différentes de celles qui sont indiquées peuvent entraîner une exposition à des rayonnements dangereux.
- ⚠ Veuillez respecter les directives légales et locales de protection laser.
- ⚠ Les interventions et modifications de l'appareil ne sont pas autorisées.
L'appareil ne contient aucune pièce que l'utilisateur doit régler ou entretenir.
Toute réparation doit exclusivement être réalisée par Leuze electronic GmbH + Co. KG.

Remarques

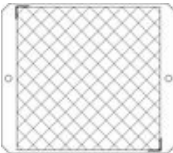
REMARQUE	
	<p>Mettre en place les panneaux d'avertissement et les plaques indicatrices de laser ! Des panneaux d'avertissement et des plaques indicatrices de laser sont apposés sur l'appareil. Des panneaux d'avertissement et des plaques indicatrices de laser autocollants en plusieurs langues sont également joints à l'appareil.</p> <ul style="list-style-type: none"> ↳ Appelez la plaque indicatrice dans la langue du lieu d'utilisation sur l'appareil. En cas d'installation de l'appareil aux États-Unis, utilisez l'autocollant portant l'annotation « Complies with 21 CFR 1040.10 ». ↳ Si l'appareil ne comporte aucun panneau (p. ex. parce qu'il est trop petit) ou que les panneaux sont cachés en raison des conditions d'installation, disposez les panneaux d'avertissement et les plaques indicatrices de laser à proximité de l'appareil. ↳ Disposez les panneaux d'avertissement et les plaques indicatrices de laser de façon à ce qu'ils puissent être lus sans qu'il soit nécessaire de s'exposer au rayonnement laser de l'appareil ou à tout autre rayonnement optique.


Accessoires

Connectique - Câbles de raccordement

	Art. n°	Désignation	Article	Description
	50135128	KD S-M12-8A-P1-050	Câble de raccordement	Connexion 1: Connecteur rond, M12, Axiale, Prise femelle, Codage A, 8 pôles Connecteur rond, LED: Non Connexion 2: Extrémité libre Blindé: Oui Longueur de câble: 5.000 mm Matériau de gaine: PUR

Généralités

	Art. n°	Désignation	Article	Description
	50104599	CTS 100x100	Cible coopérative	Cote de montage: 122 mm x 105 mm x 4,6 mm Surface réfléchissante: 100 mm x 100 mm Matériau du réflecteur: Céramique Matériau du support: Métallique Type de fixation: À visser

Remarque	
	<p>↳ Vous trouverez une liste de tous les accessoires disponibles sur le site Internet de Leuze sous l'onglet Téléchargement de la page de détail de l'article.</p>