

Fiche technique Équerre de fixation

Art. n°: 50009419

BT 910M

Contenu

- Caractéristiques techniques
- Encombrement
- Accessoires



Figure pouvant varier

Caractéristiques techniques

Données de base

Adapté pour groupe de produits Réflecteurs

Données mécaniques

Désignation normalisée des pièces de fixation, métal Aluminium

Modèle de pièce de fixation Équerre en L

Type de fixation, côté installation Fixation traversante

Type de fixation, côté appareil À visser

Type de pièce de fixation Rigide

Matériau de la pièce de fixation Métallique

Classification

Numéro de tarif douanier 73182900

ECLASS 5.1.4 27279202

ECLASS 8.0 27279202

ECLASS 9.0 27273701

ECLASS 10.0 27273701

ECLASS 11.0 27273701

ECLASS 12.0 27273701

ECLASS 13.0 27273701

ECLASS 14.0 27273701

ECLASS 15.0 27273701

ETIM 5.0 EC002498

ETIM 6.0 EC003015

ETIM 7.0 EC003015

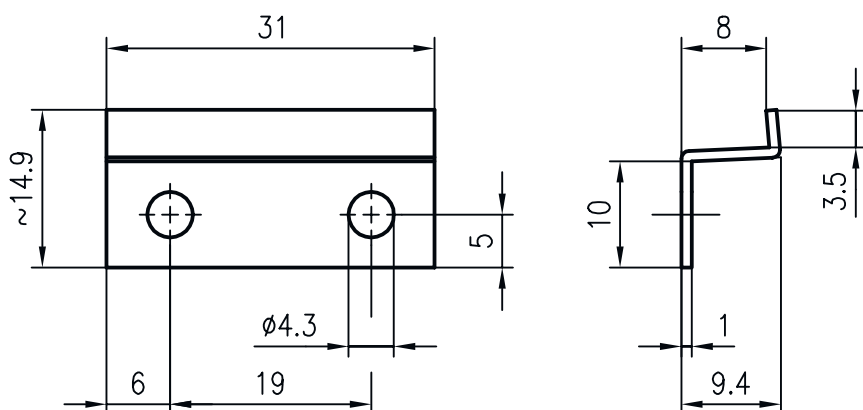
ETIM 8.0 EC003015

ETIM 9.0 EC003015

ETIM 10.0 EC003015




Encombrement

Toutes les dimensions sont en millimètres



Accessoires

Réflecteurs standard

	Art. n°	Désignation	Article	Description
	50003192	TK 100x100	Réflecteur	Forme: Rectangulaire Taille des prismes triples: 4 mm Surface réfléchissante: 96 mm x 96 mm Matériau: Plastique Support: Plastique Désignation chimique du matériau: PMMA8N Fixation: Il est possible de coller quelque chose à l'arrière
	50022811	TK 40X180.1	Réflecteur	Forme: Rectangulaire Taille des prismes triples: 3 mm Surface réfléchissante: 36 mm x 176 mm Matériau: Plastique Support: Plastique Désignation chimique du matériau: PMMA8N Fixation: Il est possible de coller quelque chose à l'arrière
	50003191	TK 50x100	Réflecteur	Forme: Rectangulaire Taille des prismes triples: 4 mm Surface réfléchissante: 46 mm x 96 mm Matériau: Plastique Support: Plastique Désignation chimique du matériau: PMMA8N Fixation: Il est possible de coller quelque chose à l'arrière

Remarque



Vous trouverez une liste de tous les accessoires disponibles sur le site Internet de Leuze sous l'onglet Téléchargement de la page de détail de l'article.