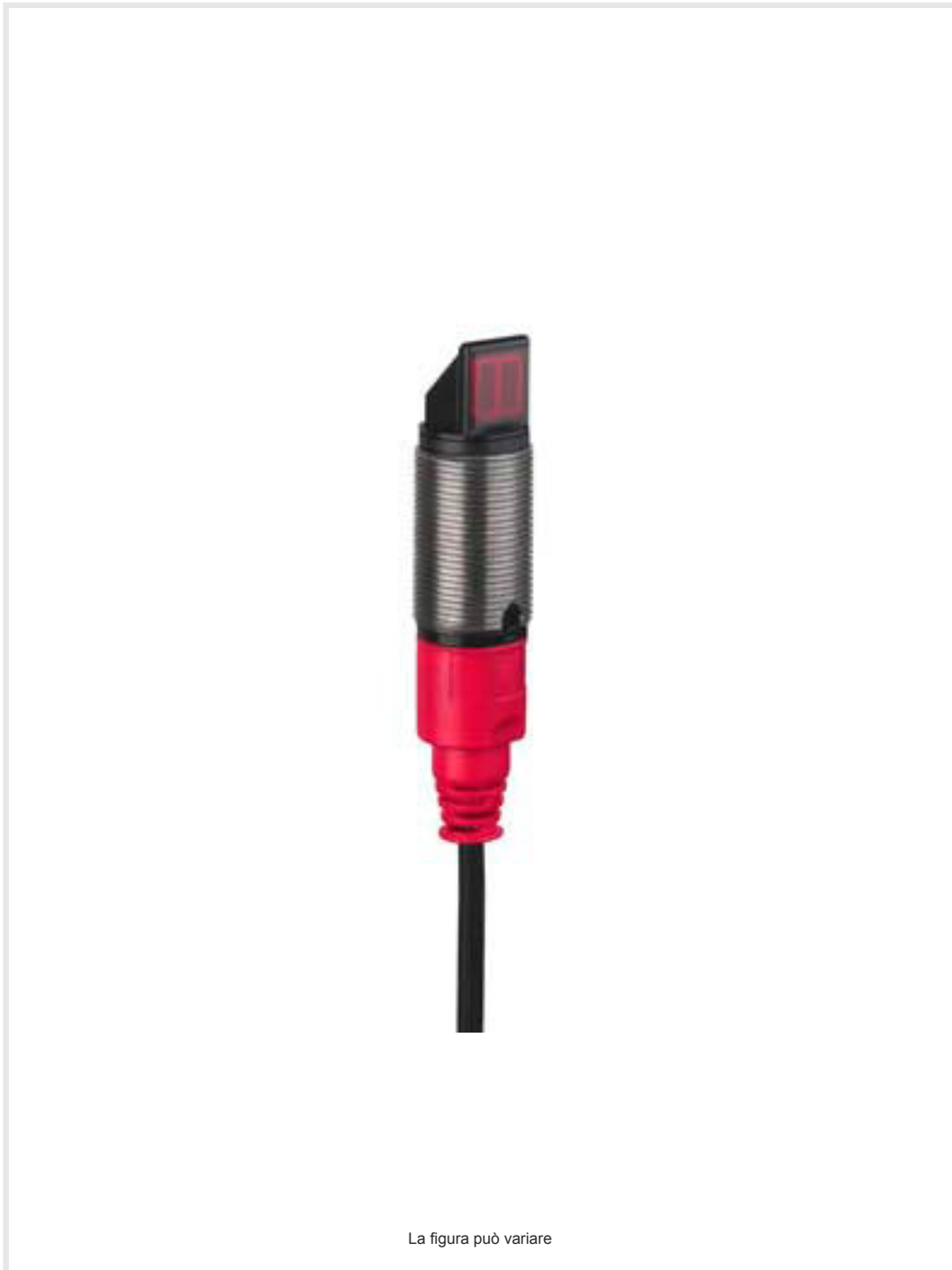


Scheda tecnica dati

Trasmittitore fotocellula a sbarramento

Cod. art.: 50122701

LS328.W/9D



Contenuto

- Dati tecnici
- Disegni quotati
- Collegamento elettrico
- Diagrammi
- Comando e visualizzazione
- Ricevitori adatti
- Codice articoli
- Avvisi
- Ulteriori informazioni
- Accessori



Dati tecnici

Dati di base

| | |
|----------------------------|--------------------------|
| Serie | 328 |
| Principio di funzionamento | Principio di sbarramento |
| Tipo di dispositivo | Trasmettitore |

Modello speciale

| | |
|------------------|---|
| Modello speciale | 90° - ottica angolare Ingresso di disattivazione |
|------------------|---|

Dati ottici

| | |
|--------------------------------|----------------------------------|
| Portata di esercizio | 0 ... 5,5 m (portata assicurata) |
| Portata limite | 0 ... 8 m (portata tipica) |
| Sorgente luminosa | LED, Rosso |
| Lunghezza d'onda | 620 nm |
| Forma del segnale di emissione | Pulsante |
| Gruppo di LED | Gruppo esente (secondo EN 62471) |

Dati elettrici

| | |
|------------------------|---|
| Circuito di protezione | Protezione contro i cortocircuiti Protezione contro l'inversione di polarità |
|------------------------|---|

Dati di potenza

| | |
|---------------------------------|-------------------------------------|
| Tensione di alimentazione U_B | 10 ... 30 V, CC, Con ripple residuo |
| Ripple residuo | 0 ... 15 %, di U_B |
| Corrente a vuoto | 0 ... 15 mA |

Ingressi

| | |
|--------------------------------------|------------|
| Numero di ingressi di disattivazione | 2 pezzo(i) |
|--------------------------------------|------------|

Ingressi di disattivazione

| | |
|------|----------------------------|
| Tipo | Ingresso di disattivazione |
|------|----------------------------|

Ingresso di disattivazione 1

Stato di commutazione active low

Ingresso di disattivazione 2

Stato di commutazione active high

Comportamento temporale

| | |
|---------------------------|--------|
| Tempo di inizializzazione | 300 ms |
|---------------------------|--------|

Collegamento

| | |
|------------------------|------------|
| Numero di collegamenti | 1 pezzo(i) |
|------------------------|------------|

Collegamento 1

| | |
|------------------------|---|
| Funzione | Alimentazione di tensione Segnale IN |
| Tipo di collegamento | Cavo |
| Lunghezza cavo | 2.000 mm |
| Materiale della guaina | PUR |
| Colore del cavo | Nero |
| Numero di conduttori | 4 conduttori |
| Sezione del conduttore | 0,2 mm ² |

Dati meccanici

| | |
|---------------------------------------|--------------------------|
| Dimensioni (Ø x L) | 18 mm x 61 mm |
| Grandezza della filettatura | M18 x 1 mm |
| Materiale dell'alloggiamento | Acciaio inox Plastica |
| Alloggiamento in acciaio inossidabile | V2A |
| Alloggiamento in plastica | ABS |
| Materiale della copertura della lente | Plastica |
| Peso netto | 70 g |
| Colore dell'alloggiamento | Argento Nero |

Comando e visualizzazione

| | |
|-------------------------|------------|
| Tipo di visualizzazione | LED |
| Numero di LED | 1 pezzo(i) |

Dati ambientali

| | |
|-------------------------------------|---------------|
| Temperatura ambiente, funzionamento | -40 ... 60 °C |
| Temperatura ambiente, stoccaggio | -40 ... 70 °C |

Certificazioni

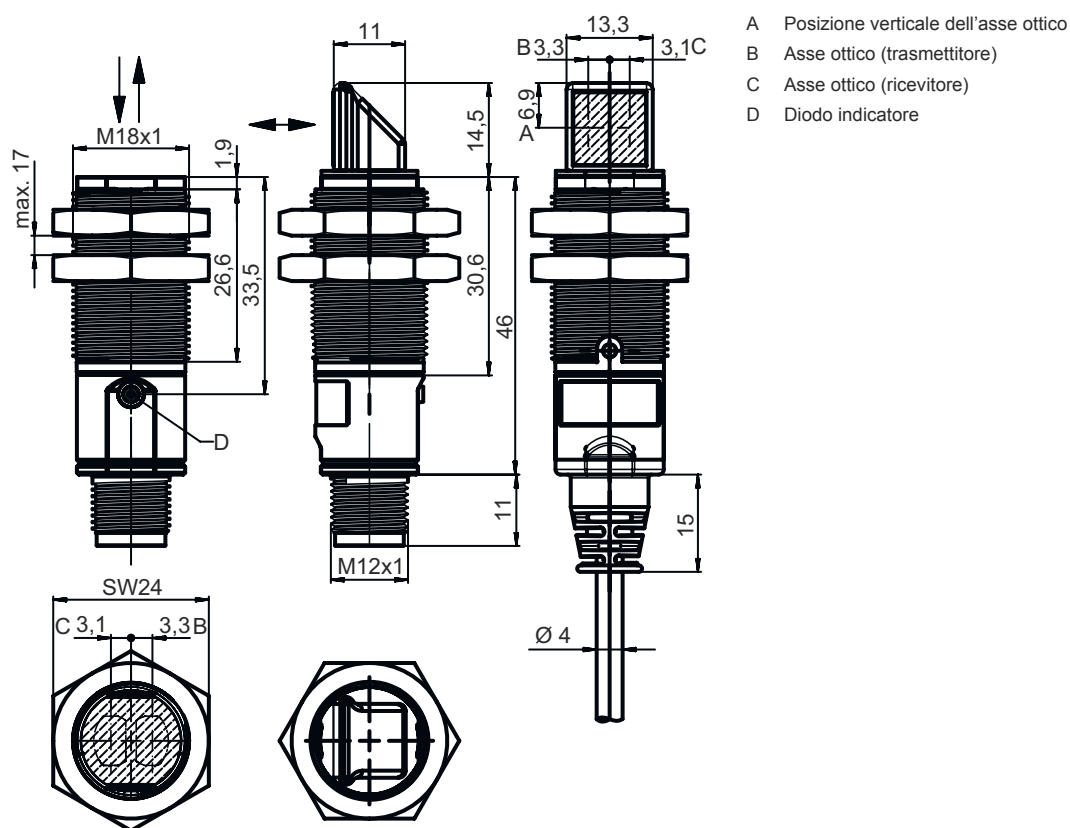
| | |
|----------------------|---------------|
| Grado di protezione | IP 67 |
| Classe di protezione | III |
| Omologazioni | c UL US |
| Norme di riferimento | IEC 60947-5-2 |

Classificazione

| | |
|--------------------------|----------|
| Voce tariffaria doganale | 85365019 |
| ECLASS 5.1.4 | 27270901 |
| ECLASS 8.0 | 27270901 |
| ECLASS 9.0 | 27270901 |
| ECLASS 10.0 | 27270901 |
| ECLASS 11.0 | 27270901 |
| ECLASS 12.0 | 27270901 |
| ECLASS 13.0 | 27270901 |
| ECLASS 14.0 | 27270901 |
| ECLASS 15.0 | 27270901 |
| ECLASS 16.0 | 27270901 |
| ETIM 5.0 | EC002716 |
| ETIM 6.0 | EC002716 |
| ETIM 7.0 | EC002716 |
| ETIM 8.0 | EC002716 |
| ETIM 9.0 | EC002716 |
| ETIM 10.0 | EC002716 |
| UNSPSC 26.08 | 39121528 |

Disegni quotati

Tutte le dimensioni in millimetri



Collegamento elettrico

Collegamento 1

| | |
|------------------------|---------------------------|
| Funzione | Alimentazione di tensione |
| | Segnale IN |
| Tipo di collegamento | Cavo |
| Lunghezza cavo | 2.000 mm |
| Materiale della guaina | PUR |
| Colore del cavo | Nero |
| Numero di conduttori | 4 conduttori |
| Sezione del conduttore | 0,2 mm ² |

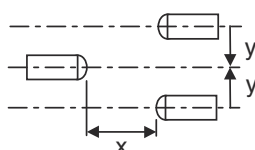
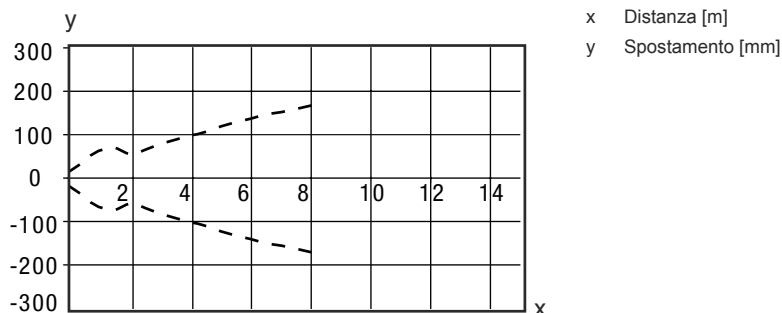
Colore del conduttore

Assegnazione conduttori

| | |
|---------|-----|
| Marrone | V+ |
| Bianco | In2 |
| Blu | GND |
| Nero | In1 |

Diagrammi

Comportamento di risposta tip.



Comando e visualizzazione

| LED | Display | Significato |
|-----|--|--|
| 1 | Verde, costantemente acceso Giallo, luce permanente | Stato ready Fascio di trasmissione attivo |

Ricevitori adatti

| | Cod. art. | Designazione | Portata di esercizio Portata limite | Descrizione |
|--|-----------|--------------|--|--|
| | 50122707 | LE328.W/2N | 0 ... 5,5 m 0 ... 8 m | Modello speciale: 90° - ottica angolare Tensione di alimentazione: CC Uscite di commutazione digitali: 2 pezzo(i) Uscita di commutazione 1: Transistor, NPN, Commutante con luce Uscita di commutazione 2: Transistor, NPN, Commutante senza luce Frequenza di commutazione: 500 Hz Collegamento: Cavo, 2.000 mm, 4 conduttori |
| | 50122705 | LE328.W/4P | 0 ... 5,5 m 0 ... 8 m | Modello speciale: 90° - ottica angolare Tensione di alimentazione: CC Uscite di commutazione digitali: 2 pezzo(i) Uscita di commutazione 1: Transistor, PNP, Commutante con luce Uscita di commutazione 2: Transistor, PNP, Commutante senza luce Frequenza di commutazione: 500 Hz Collegamento: Cavo, 2.000 mm, 4 conduttori |

Codice articoli

Denominazione articolo: **XXX328BY-AAAF.BB/CC-DDD**

| | |
|---------------|---|
| XXX328 | Principio di funzionamento PRK: fotocellula a riflessione con filtro di polarizzazione ET: fotocellula a tasteggio energetica FT: fotocellula a tasteggio con fading LE: ricevitore fotocellula a sbarramento LS: trasmettitore fotocellula a sbarramento |
| Y | Tipo di luce N/A: luce rossa I: Luce infrarossa |

Codice articoli

| | |
|-------------|--|
| AAAF | Portata del tasteggio preimpostata (opzionale) N/A: portata secondo la scheda dati xxxF: portata del tasteggio preimpostata [mm] |
| BB | Equipaggiamento N/A: ottica assiale W: ottica angolare a 90° 3: apprendimento tramite tasto |
| CC | Uscita di commutazione / funzione (OUT1 = pin 4, OUT2 = pin 2): 4: uscita a transistor PNP, commutante con luce P: uscita a transistor PNP, commutante senza luce 2: uscita a transistor NPN, commutante con luce N: uscita a transistor NPN, commutante senza luce 9: ingresso per disattivazione del trasmettitore (disattivazione con segnale HIGH) D: ingresso per disattivazione del trasmettitore (disattivazione con segnale LOW) X: pin non occupato |
| DDD | Collegamento elettrico N/A: cavo, lunghezza standard 2000 mm, 4 conduttori M12: connettore circolare M12 a 4 poli (connettore a spina) |

Avviso



È possibile trovare una lista con tutti i tipi di apparecchi disponibili sul sito di Leuze all'indirizzo www.leuze.com.

Avvisi



Rispettare l'uso previsto!



- Questo prodotto non è un sensore di sicurezza e non serve alla protezione di persone.
- Il prodotto deve essere messo in servizio solo da personale qualificato.
- Utilizzare il prodotto solo conformemente all'uso previsto.

Per applicazioni UL:



- Per applicazioni UL l'utilizzo è consentito solo in circuiti di Class-2 secondo NEC (National Electric Code).
- These proximity switches shall be used with UL Listed Cable assemblies rated 30V, 0.5A min, in the field installation, or equivalent (categories: CYJV/ CYJV7 or PVVA/PVVA7)

Ulteriori informazioni

- Somma delle correnti di uscita per entrambe le uscite, 50 mA con temperature ambiente > 40 °C

Accessori



Tecnica di fissaggio - Staffe di fissaggio

| | Cod. art. | Designazione | Articolo | Descrizione |
|--|-----------|--------------|------------------------|--|
|  | 50113548 | BT D18M.5 | Squadretta di supporto | Diametro, interno: 18 mm Modello di elemento di fissaggio: Angolo ad L Fissaggio, lato impianto: Fissaggio passante Fissaggio, lato dispositivo: Avvitabile Tipo di elemento di fissaggio: Rigido Materiale: Acciaio inox |

Tecnica di fissaggio - Fissaggi su barra tonda

| | Cod. art. | Designazione | Articolo | Descrizione |
|--|-----------|--------------|----------------------|--|
|  | 50117490 | BTU D18M-D12 | Sistema di montaggio | Modello di elemento di fissaggio: Sistema di montaggio Fissaggio, lato impianto: Fissaggio passante Fissaggio, lato dispositivo: Avvitabile Tipo di elemento di fissaggio: Serrabile, Orientabile di 360°, Regolabile Materiale: Metallo |

Tecnica di fissaggio - Altro

| | Cod. art. | Designazione | Articolo | Descrizione |
|--|-------------|--------------|-------------------------------------|---|
|  | 50083189 | BT 318-ARH | Parte di fissaggio di messa a punto | Modello di elemento di fissaggio: Piastra di montaggio Fissaggio, lato impianto: Fissaggio passante Fissaggio, lato dispositivo: Avvitabile Tipo di elemento di fissaggio: Orientabile, Regolabile Materiale: Metallo Smorzamento delle vibrazioni: No |
|  | 50126631 ** | BT 328M | Fissaggio | Contiene: 2 dadi di montaggio M18 Modello di elemento di fissaggio: Supporto di fissaggio Fissaggio, lato impianto: Per barra tonda 18 mm, Fissaggio passante Fissaggio, lato dispositivo: Avvitabile Tipo di elemento di fissaggio: Orientabile di 360° Materiale: Acciaio inox Smorzamento delle vibrazioni: No |

** Contenuto nel volume di fornitura

Avviso



È possibile trovare una lista con tutti gli accessori disponibili sul sito di Leuze nel registro Download della pagina di dettaglio del prodotto.